



2024 HISPANIA CATALOGUE^{50Hz}

HFC/HFO(HCFC) CONDENSING UNITS

**CONDENSING UNITS FOR
HFC/HFO/(HCHC)**

- HUA SEIRES
- HUP SEIRES
- HUB SEIRES
- HUC Plus SEIRES
- HUC Plus T SEIRES
- HUA-O SEIRES
- HUP-O SEIRES

**UNIDADES CONDENSADORA PARA
HFC/HFO/(HCHC)**

- | | | |
|-----|--------------------|-----|
| 4 | - SERIE HUA | 4 |
| 36 | - SERIE HUP | 36 |
| 68 | - SERIE HUB | 68 |
| 80 | - SERIE HUC Plus | 80 |
| 96 | - SERIE HUC Plus T | 96 |
| 110 | - SERIE HUA-O | 110 |
| 130 | - SERIE HUP-O | 130 |



CONDENSING UNITS
UNIDADES CONDENSADORA

The condensing unit HUA range is designed for commercial refrigeration at medium and low temperatures. All condensing units are complied with directives 97/23/EC Pressure Equipment (P.E.D).

The exchange coils used in the HUA range are highly efficient with special profile aluminum fins and $\varnothing 7$ mm internally grooved tubes, with a reduced internal volume to reduce the necessary refrigerant charge, meeting the needs of the different international regulations for the reduction of gases with high greenhouse effect. They are supplied clean and tested under a pressure of 30 bar.

Supported to the casing by means of a "floating" system that avoids any kind of contact between the copper tubes and the supporting end plates, assuring a long life for the condenser without leaks.

On outdoor units, Blue Fin coating helps protect the parts from corrosion.

HUA SERIES CONDENSING UNITS
UNIDADES CONDENSADORA SERIE HUA

La unidad condensadora HUA está diseñada para la refrigeración comercial a media y baja temperatura. Todas las unidades condensadoras cumplen con las directivas 97/23/EC Equipo de presión (P.E.D).

Los serpentines de intercambio utilizados en la gama HUA son de alta eficiencia con aletas de aluminio de perfil especial y $\varnothing 7$ mm tubos ranurados interiormente, con un volumen interno reducido para disminuir la carga de refrigerante necesaria, cumpliendo las necesidades de las diferentes normativas internacionales para la disminución de los gases de alto efecto invernadero. Se suministran limpias y probadas a una presión de 30 bar.

Se apoya en la carcasa mediante un sistema "flotante" que evita cualquier tipo de contacto entre los tubos de cobre y las placas terminales de soporte, asegurando una larga vida útil del condensador sin fugas.

En las unidades exteriores, el revestimiento de aleta azul ayuda a proteger las piezas de la corrosión.

Accessories:

- Powder coated Zinc plate highly anti-corrosion strength.
- Tropical condenser coil with copper tube and aluminium fins.
- Sound insulation.
- Hermetic scroll or reciprocating compressor.
- Dural pressure switch with automatic reset.
- Solenoid valve on liquid line.
- Filter drier on liquid line.
- Sight glass with moisture indicator.
- Liquid receiver.
- Shut-off valves for liquid and suction line.
- Ziehl-Abegg or Maer axial fan motors.
- Manometers.

Optional items:

- Fan speed controller based on condenser pressure.
- Oil separator.
- Crankcase heater.
- Built in electric control panel.
- Suction accumulator.
- Different voltage & gas.
- Safety relief valve.
- Oil level controller.

For performance at work points other than those in this catalog, use the "xShark HISPANIA" software.

For special applications and additional information consult our Technical Department.

Accesorios:

- Paquete de aletas con tratamiento anti corrosión.
- Condensador tropicalizado.
- Unidad condensadora insonorizada.
- Compresor Scroll o hermetico de pistones.
- Doble presostato con rearme automatico.
- Válvula selenoide en línea de líquido.
- Filtro deshidratador en línea de líquido.
- Visor de liquido.
- Recipiente de liquido (calderin).
- Válvulas de servicio en línea de líquido y aspiración.
- Ventilador axial Ziehl-Abegg o Maer.
- Manómetros.

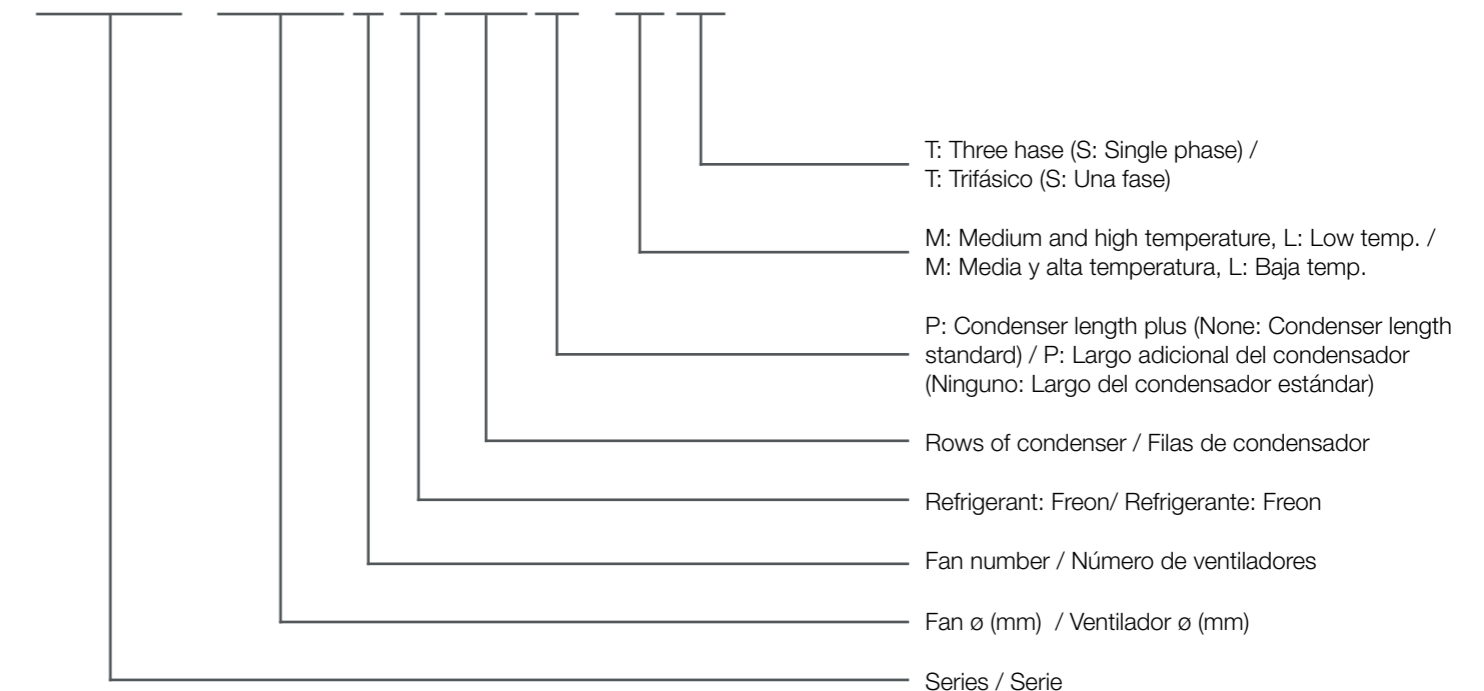
Accesorios opcionales:

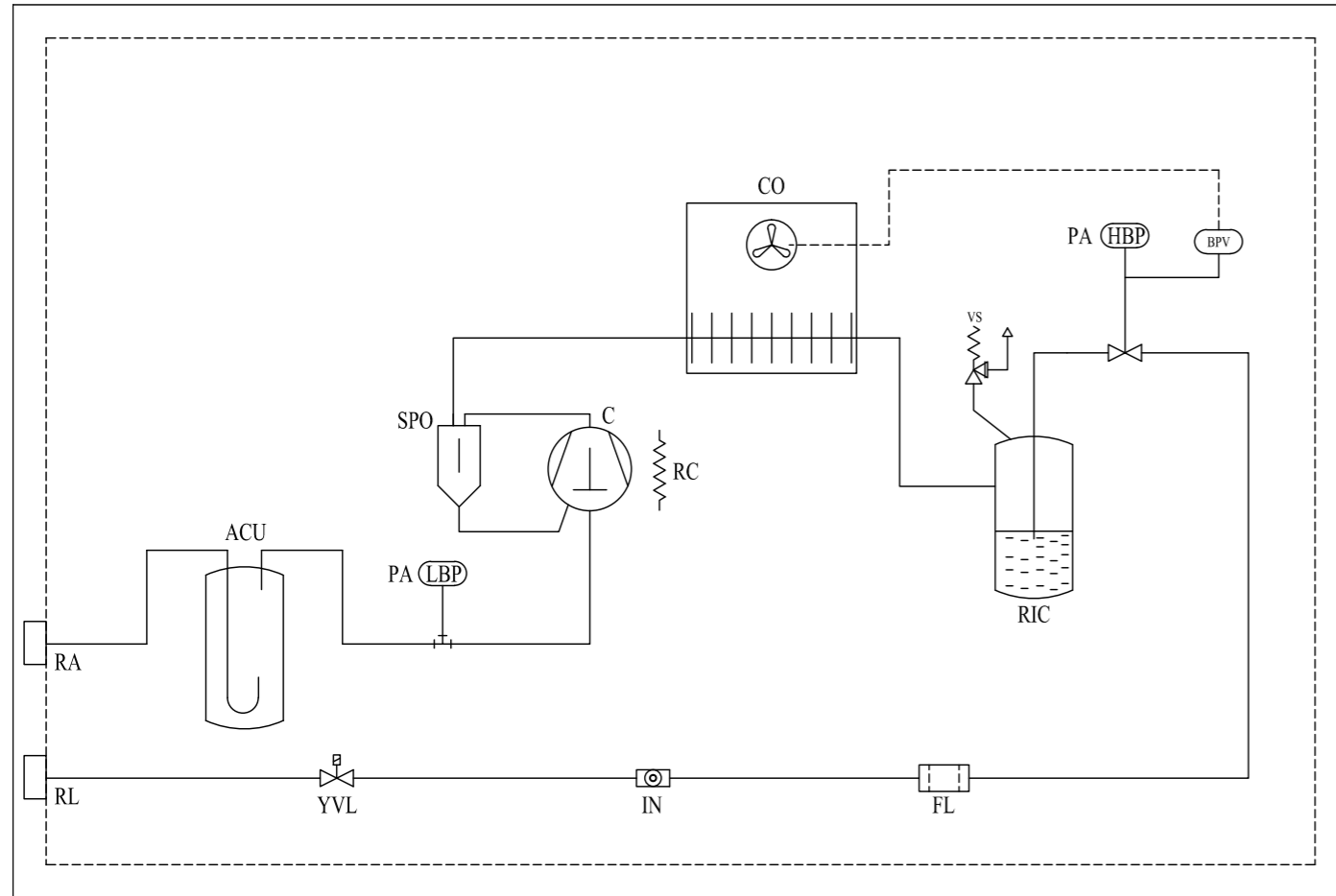
- Control de velocidad, según la condensación.
- Separador de aceite.
- Resistencia de carter.
- Panel eléctrico de control.
- Acumulador de succión.
- Diferente voltaje & gas.
- Válvula de seguridad homologada.
- Control de nivel de aceite.

Para trabajos con distintos rendimientos a los de este catálogo utilice el software "xShark HISPANIA".

Para aplicaciones especiales e informaciones adicionales consultar a nuestro Departamento Técnico.

HUA 4501Z03P MT





Accessories:

- CO -Tropical condenser coil with copper tube and aluminium fins
- C -Hermetic scroll or reciprocating compressor
- PA -Dural pressure switch with automatic reset
- YVL -Solenoid valve on liquid line
- FL -Filter drier on liquid line
- IN -Sight glass with moisture indicator
- RIC -Liquid receiver
- RL/RA -Shut-off valves for liquid and suction line

Optional items:

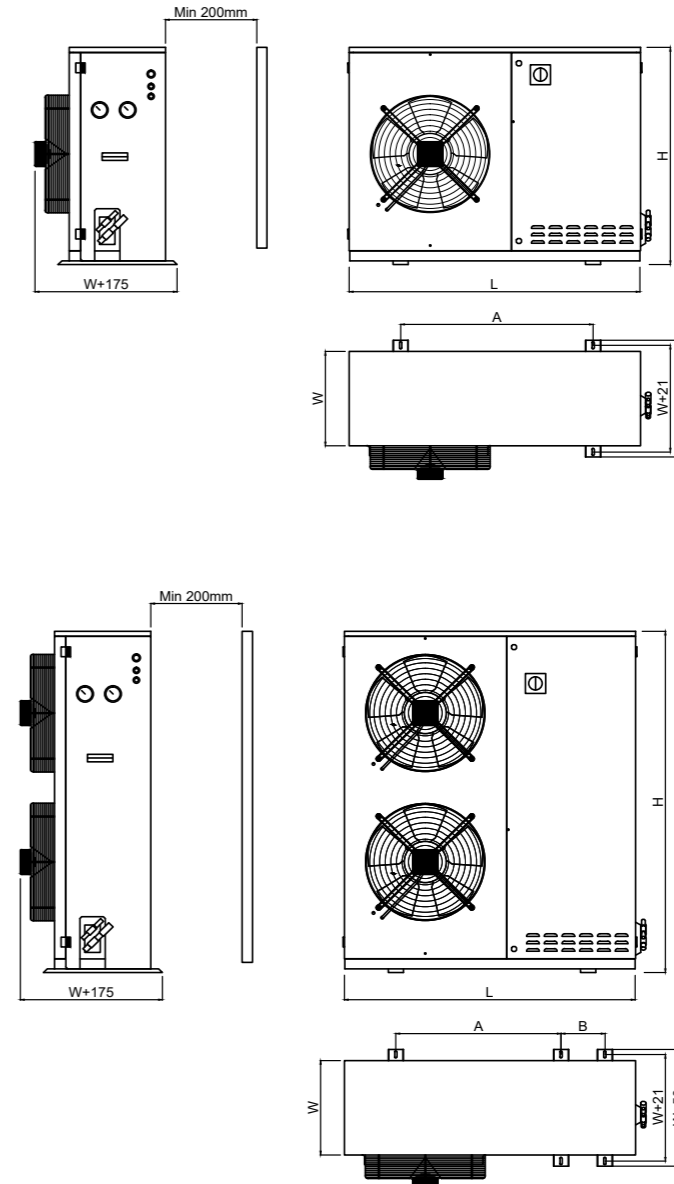
- BPV -Fan speed controller based on condenser pressure
- SPO -Oil separator
- RC -Crankcase heater
- ACU -Suction accumulator
- VS -Safety relief valve

Accesorios:

- CO -Condensador tropicalizado
- C -Compresor Scroll o hermetico de pistones
- PA -Doble presostato con rearme automatico. Alta y baja presión.
- YVL -Válvula selenoide en línea de líquido
- FL -Filtro deshidratador en línea de líquido
- IN -Visor de líquido
- RIC -Recipiente de líquido (calderín)
- RL/RA -Válvulas de servicio en línea de líquido y aspiración

Accesorios opcionales:

- BPV -Control de velocidad, según la condensación
- SPO -Separador de aceite
- RC -Resistencia de carter
- ACU -Acumulador de succión
- VS -Válvula de seguridad homologada



Model / Modelo	Dimensions / Dimensiones (mm)				
	L	W	A	B	H
HUA 3501...	900	395	441	-	475
HUA 4001...	1000	395	541	-	525
HUA 4501...	1000	395	541	-	675
HUA 4501P...	1150	395	646	-	875
HUA 5001...	1150	395	646	-	975
HUA 5002...	1300	400	786	-	1275
HUA 5002P...	1500	445	986	-	1275
HUA 5502P...	2180	550	1200	500	1475

R404A

Electric data/ Datos eléctricos

SECOP

HMBP	Compressor/ Compresor		Condenser/ Condensador		Axial Fan Motor/ Ventilador con motor axial						Noise/ ruido	Pipe Fit- tings/ Tuberías		N.W./Peso Neto	*MOC	Liquid Receiver Volume	
	Model/ Modelo	Hp	Capacity/ Capacidad TaΔ T=15K	Surface/ Superficie	N°xØ	m³/h	Poles	Voltage/Voltaje (V/50Hz)	Absorption/ Absorción			*Dist=10m	L				S
									W	A							
HUA 3501Z02 MS	SC10MLX	1/2	4.00	5	1x350	1650	6	1~230	74	0.37	39	1/4"	3/8"	37	4.3	1	
HUA 3501Z03 MS	SC12MLX	3/4	3.70	8	1x350	1460	6	1~230	74	0.37	39	1/4"	3/8"	37	4.8	1	
HUA 4001Z02 MS	SC15MLX	3/4	4.19	8	1x400	2307	6	1~230	108	0.52	42	1/4"	1/2"	42	5.7	1	
HUA 4001Z03 MS	SC18MLX	1	5.17	11	1x400	2036	6	1~230	108	0.52	42	1/4"	1/2"	43	5.4	2	
HUA 4001Z03 MS	SC18MLX.3	1	5.17	11	1x400	2036	6	1~230	108	0.52	42	1/4"	1/2"	43	5.1	2	

The noise levels refer to the average value recored during 24h of daily functioning with fan motors controlled speed, standard housing sound absorption and compressor jacket (optional items). Alternative conditions may produce different results. /

Los niveles de ruido se refieren al valor promedio registrado durante 24 horas de funcionamiento con ventiladores, velocidad controlada, absorción de sonido con gabinete estándar y chaqueta para compresor (items opcionales). Las condiciones alternativas pueden producir diferentes resultados.

Condensers are designed at ambient temperature 32°C.

Los condensadores están diseñados a temperatura ambiente de 32°C.

MOC: Max Operating Current.

MOC: Corriente máxima de funcionamiento.

Refrigeration capacity/ Capacidad de refrigeración

HMBP	Compressor		Performance/ Rendimiento (kW)				
	Model/ Modelo	Hp	Evaporating Temperature/ Temperatura de evaporación (°C)				
			+5°C	0°C	-5°C	-10°C	-15°C
HUA 3501Z02 MS	SC10MLX	1/2	1.32	1.10	0.91	0.74	0.59
HUA 3501Z03 MS	SC12MLX	3/4	1.59	1.33	1.10	0.90	0.72
HUA 4001Z02 MS	SC15MLX	3/4	1.99	1.66	1.37	1.12	0.90
HUA 4001Z03 MS	SC18MLX	1	2.31	1.93	1.59	1.30	1.05
HUA 4001Z03 MS	SC18MLX.3	1	2.40	2.00	1.66	1.36	1.11

Test condition: Ambient temperature: 35°C, Condensing temperature: 50°C /

Condiciones de prueba: temperatura ambiente: 35°C, temperatura de condensación: 50°C

R404A

Electric data/ Datos eléctricos

SECOP

LBP	Compressor/ Compresor		Condenser/ Condensador		Axial Fan Motor/ Ventilador con motor axial						Noise/ ruido	Pipe Fit- tings/ Tuberías		N.W./Peso Neto	*MOC	Liquid Receiver Volume	
	Model/ Modelo	Hp	Capacity/ Capacidad Δ T=15K	Surface/ Superficie	N°xØ	m³/h	Poles	Voltage/Voltaje (V/50Hz)	Absorption/ Absorción			*Dist=10m	L				S
									W	A							
HUA 3501Z02 LS	SC10CLX	1/2	4.00	5	1x350	1650	6	1~230	74	0.37	39	1/4"	3/8"	37	2.8	1	
HUA 3501Z02 LS	SC12CLX.2	1/2	4.00	5	1x350	1650	6	1~230	74	0.37	39	1/4"	3/8"	37	3.7	1	
HUA 3501Z03 LS	SC15CLX.2	3/4	3.70	8	1x350	1460	6	1~230	74	0.37	39	1/4"	1/2"	38	4.2	1	
HUA 4001Z02 LS	SC18CLX.2	3/4	4.19	8	1x400	2307	6	1~230	108	0.52	42	1/4"	1/2"	42	4.8	1	
HUA 4001Z03 LS	SC21CL	1	5.17	11	1x400	2036	6	1~230	108	0.52	42	1/4"	1/2"	43	4.5	2	

The noise levels refer to the average value recored during 24h of daily functioning with fan motors controlled speed, standard housing sound absorption and compressor jacket (optional items). Alternative conditions may produce different results. /

Los niveles de ruido se refieren al valor promedio registrado durante 24 horas de funcionamiento con ventiladores, velocidad controlada, absorción de sonido con gabinete estándar y chaqueta para compresor (items opcionales). Las condiciones alternativas pueden producir diferentes resultados.

Condensers are designed at ambient temperature 32°C.

Los condensadores están diseñados a temperatura ambiente de 32°C.

MOC: Max Operating Current.

MOC: Corriente máxima de funcionamiento.

Refrigeration capacity/ Capacidad de refrigeración

LBP	Compressor		Performance/ Rendimiento (kW)				
	Model/ Modelo	Hp	Evaporating Temperature/ Temperatura de evaporación (°C)				
			-10°C	-15°C	-20°C	-25°C	-30°C
HUA 3501Z02 LS	SC10CLX	1/2	0.68	0.54	0.41	0.30	0.21
HUA 3501Z02 LS	SC12CLX.2	1/2	0.90	0.73	0.58	0.45	0.34
HUA 3501Z03 LS	SC15CLX.2	3/4	1.09	0.89	0.70	0.55	0.41
HUA 4001Z02 LS	SC18CLX.2	3/4	1.27	1.03	0.82	0.64	0.48
HUA 4001Z03 LS	SC21CL	1	1.39	1.12	0.88	0.68	0.51

Test condition: Ambient temperature: 35°C, Condensing temperature: 50°C /

Condiciones de prueba: temperatura ambiente: 35°C, temperatura de condensación: 50°C

R404A

Electric data/ Datos eléctricos



HMBP	Compressor/ Compresor		Condenser/ Condensador		Axial Fan Motor/ Ventilador con motor axial						Noise/ ruido	Pipe Fit- tings/ Tuberías		N.W./Peso Neto	*MOC	Liquid Receiver Volume	
	Model/ Modelo	Hp	Capacity/ Capacidad Δ T=15K	Surface/ Superficie	N°xØ	m³/h	Poles	Voltage/Voltaje (V/50Hz)	Absorption/ Absorción			*Dist=10m	L				S
									W	A							
HUA 3501Z02 MS	NEU6212GK	1/2	4.00	5	1x350	1650	6	1~230	74	0.37	39	1/4"	3/8"	34	3.2	1	
HUA 3501Z03 MS	NEU6215GK	3/4	3.70	8	1x350	1460	6	1~230	74	0.37	39	1/4"	3/8"	36	4.3	1	
HUA 4001Z02 MS	NEU6220GK	3/4	4.19	8	1x400	2307	6	1~230	108	0.52	39	1/4"	3/8"	40	5.3	1	
HUA 4001Z03 MS	NT6222GK	1	5.17	11	1x400	2036	6	1~230	108	0.52	39	1/4"	1/2"	46	5.5	2	
HUA 4001Z03 MS	NT6226GK	1	5.17	11	1x400	2036	6	1~230	108	0.52	42	1/4"	1/2"	46	6.8	2	
HUA 4501Z02 MS	NJ9232GK	1 1/4	5.99	10	1x400	3475	6	1~230	260	1.20	52	1/4"	1/2"	54	7.5	2	
HUA 4501Z03 MS	NJ9238GK	1 1/2	7.45	15	1x400	3062	6	1~230	260	1.20	52	1/4"	1/2"	56	9.5	2	

The noise levels refer to the average value recored during 24h of daily functioning with fan motors controlled speed, standard housing sound absorption and compressor jacket (optional items). Alternative conditions may produce different results. /

Los niveles de ruido se refieren al valor promedio registrado durante 24 horas de funcionamiento con ventiladores, velocidad controlada, absorción de sonido con gabinete estándar y chaqueta para compresor (ítems opcionales). Las condiciones alternativas pueden producir diferentes resultados.

Condensers are designed at ambient temperature 32°C.

Los condensadores están diseñados a temperatura ambiente de 32°C.

MOC: Max Operating Current.

MOC: Corriente máxima de funcionamiento.

Refrigeration capacity/ Capacidad de refrigeración

HMBP	Compressor		Performance/ Rendimiento (kW)				
	Model/ Modelo	Hp	Evaporating Temperature/ Temperatura de evaporación (°C)				
			+5°C	0°C	-5°C	-10°C	-15°C
HUA 3501Z02 MS	NEU6212GK	1/2	1.21	1.02	0.84	0.69	0.56
HUA 3501Z03 MS	NEU6215GK	3/4	1.66	1.40	1.17	0.97	0.79
HUA 4001Z02 MS	NEU6220GK	3/4	1.94	1.64	1.37	1.13	0.92
HUA 4001Z03 MS	NT6222GK	1	2.13	1.78	1.46	1.19	0.96
HUA 4001Z03 MS	NT6226GK	1	2.83	2.36	1.95	1.59	1.27
HUA 4501Z02 MS	NJ9232GK	1 1/4		2.62	2.11	1.66	1.27
HUA 4501Z03 MS	NJ9238GK	1 1/2		3.20	2.65	2.15	1.72

Test condition: Ambient temperature: 35°C, Condensing temperature: 50°C /

Condiciones de prueba: temperatura ambiente: 35°C, temperatura de condensación: 50°C

R404A

Electric data/ Datos eléctricos



LBP	Compressor/ Compresor		Condenser/ Condensador		Axial Fan Motor/ Ventilador con motor axial						Noise/ ruido	Pipe Fit- tings/ Tuberías		N.W./Peso Neto	*MOC	Liquid Receiver Volume	
	Model/ Modelo	Hp	Capacity/ Capacidad Δ T=15K	Surface/ Superficie	N°xØ	m³/h	Poles	Voltage/Voltaje (V/50Hz)	Absorption/ Absorción			*Dist=10m	L				S
									W	A							
HUA 3501Z02 LS	EHU2150GK	3/4	4.00	5	1x350	1650	6	1~230	74	0.37	39	1/4"	3/8"	33	3.2	1	
HUA 3501Z02 LS	EHU2160GK	3/4	4.00	5	1x350	1650	6	1~230	74	0.37	39	1/4"	3/8"	33	3.4	1	
HUA 3501Z03 LS	NEU2168GKA	3/4	3.70	8	1x350	1460	6	1~230	74	0.37	39	1/4"	3/8"	36	4.5	1	
HUA 4001Z02 LS	NEU2178GKA	1	4.19	8	1x400	2307	6	1~230	108	0.52	42	1/4"	3/8"	40	4.8	2	
HUA 4001Z03 LS	NEX2183GKA	1	5.17	11	1x400	2036	6	1~230	108	0.52	42	1/4"	3/8"	40	4.6	2	
HUA 4001Z03 LS	NJ2192GJ	1 1/4	5.17	11	1x400	2036	6	1~230	108	0.52	42	1/4"	1/2"	51	6.3	2	
HUA 4501Z03 LS	NJ2212GJ	1 1/2	7.45	15	1x400	3062	6	1~230	260	1.20	52	1/4"	1/2"	55	8.3	2	

The noise levels refer to the average value recored during 24h of daily functioning with fan motors controlled speed, standard housing sound absorption and compressor jacket (optional items). Alternative conditions may produce different results. /

Los niveles de ruido se refieren al valor promedio registrado durante 24 horas de funcionamiento con ventiladores, velocidad controlada, absorción de sonido con gabinete estándar y chaqueta para compresor (ítems opcionales). Las condiciones alternativas pueden producir diferentes resultados.

Condensers are designed at ambient temperature 32°C.

Los condensadores están diseñados a temperatura ambiente de 32°C.

MOC: Max Operating Current.

MOC: Corriente máxima de funcionamiento.

Refrigeration capacity/ Capacidad de refrigeración

LBP	Compressor		Performance/ Rendimiento (kW)				
	Model/ Modelo	Hp	Evaporating Temperature/ Temperatura de evaporación (°C)				
			-10°C	-15°C	-20°C	-25°C	-30°C
HUA 3501Z02 LS	EHU2150GK	3/4	0.87	0.71	0.57	0.45	0.35
HUA 3501Z02 LS	EHU2160GK	3/4	0.98	0.80	0.64	0.51	0.40
HUA 3501Z03 LS	NEU2168GKA	3/4	1.05	0.85	0.68	0.53	0.40
HUA 4001Z02 LS	NEU2178GKA	1	1.23	1.02	0.82	0.65	0.50
HUA 4001Z03 LS	NEX2183GKA	1	1.31	1.07	0.86	0.68	0.52
HUA 4001Z03 LS	NJ2192GJ	1 1/4	1.76	1.43	1.13	0.87	0.65
HUA 4501Z03 LS	NJ2212GJ	1 1/2	2.24	1.84	1.47	1.14	0.85

Test condition: Ambient temperature: 35°C, Condensing temperature: 50°C /

Condiciones de prueba: temperatura ambiente: 35°C, temperatura de condensación: 50°C

R404A

Electric data/ Datos eléctricos



HMBP	Compressor/ Compressor		Condenser/ Condensador		Axial Fan Motor/ Ventilador con motor axial						Noise/ ruido	Pipe Fittings/ Tuberías		N.W./Peso Neto	*MOC	Liquid Receiver Volume	
	Model/ Modelo	Hp	Capacity/ Capacidad Δ T=15K	Surface/ Superficie	N°xØ	m³/h	Poles	Voltage/Voltaje (V/50Hz)	Absorption/ Absorción			*Dist=10m	L				S
									W	A							
HUA 4501Z04 MS	ZB15KQE-PFJ	2	8.23	20	1x450	2706	6	1~230	260	1.20	49	3/8"	3/4"	58	14.0	4	
HUA 4501Z04 MT	ZB15KQE-TFD	2	8.23	20	1x450	2706	6	1~230	260	1.20	49	3/8"	3/4"	58	6.1	4	
HUA 4501Z03P MS	ZB19KQE-PFJ	2.5	11.01	27	1x450	3981	6	1~230	260	1.20	49	3/8"	3/4"	70	13.6	4	
HUA 4501Z03P MT	ZB19KQE-TFD	2.5	11.01	27	1x450	3981	6	1~230	260	1.20	49	3/8"	3/4"	70	7.7	4	
HUA 5001Z03 MS	ZB21KQE-PFJ	3	12.38	31	1x500	4475	6	1~230	290	1.30	49	1/2"	3/4"	75	17.7	4	
HUA 5001Z03 MT	ZB21KQE-TFD	3	12.38	31	1x500	4475	6	1~230	290	1.30	49	1/2"	3/4"	75	8.5	4	
HUA 5001Z04 MT	ZB26KQE-TFD	3.5	13.99	41	1x500	4232	6	1~230	290	1.30	49	1/2"	3/4"	77	10.2	4	
HUA 5001Z04 MT	ZB29KQE-TFD	4	13.99	41	1x500	4232	6	1~230	290	1.30	49	1/2"	7/8"	99	11.3	6	
HUA 5002Z03 MT	ZB38KQE-TFD	5	22.03	51	2x500	8489	6	1~230	580	2.60	52	1/2"	7/8"	104	15.4	6	
HUA 5002Z04 MT	ZB45KQE-TFD	6	25.28	69	2x500	7932	6	1~230	580	2.60	52	1/2"	7/8"	108	15.7	8	
HUA 5002Z04 MT	ZB48KQE-TFD	7	25.28	69	2x500	7932	6	1~230	580	2.60	52	1/2"	7/8"	108	16.6	8	
HUA 5002Z04P MT	ZB58KQE-TFD	8	29.07	88	2x500	8659	6	1~230	580	2.60	54	5/8"	1 1/8"	121	18.5	10	
HUA 5002Z05P MT	ZB76KQE-TFD	10	30.92	110	2x500	8259	6	1~230	580	2.60	53	5/8"	1 1/8"	130	23.0	10	

The noise levels refer to the average value recored during 24h of daily functioning with fan motors controlled speed, standard housing sound absorption and compressor jacket (optional items). Alternative conditions may produce different results. /

Los niveles de ruido se refieren al valor promedio registrado durante 24 horas de funcionamiento con ventiladores, velocidad controlada, absorción de sonido con gabinete estándar y chaqueta para compresor (ítems opcionales). Las condiciones alternativas pueden producir diferentes resultados.

MOC: Max Operating Current.

MOC: Corriente máxima de funcionamiento.

Refrigeration capacity/ Capacidad de refrigeración

HMBP	Compressor		Performance/ Rendimiento (kW)			
	Model/ Modelo	Hp	Evaporating Temperature/ Temperatura de evaporación (°C)			
			-5°C	-10°C	-15°C	-20°C
HUA 4501Z04 MS	ZB15KQE-PFJ	2	3.80	3.17	2.61	2.13
HUA 4501Z04 MT	ZB15KQE-TFD	2	3.60	2.95	2.37	1.84
HUA 4501Z03P MS	ZB19KQE-PFJ	2.5	4.39	3.65	3.01	2.46
HUA 4501Z03P MT	ZB19KQE-TFD	2.5	4.58	3.81	3.14	2.56
HUA 5001Z03 MS	ZB21KQE-PFJ	3	5.62	4.67	3.85	3.14
HUA 5001Z03 MT	ZB21KQE-TFD	3	5.50	4.58	3.77	3.08
HUA 5001Z04 MT	ZB26KQE-TFD	3.5	6.43	5.35	4.41	3.60
HUA 5001Z04 MT	ZB29KQE-TFD	4	7.46	6.21	5.12	4.17
HUA 5002Z03 MT	ZB38KQE-TFD	5	9.42	7.83	6.46	5.26
HUA 5002Z04 MT	ZB45KQE-TFD	6	11.05	9.17	7.56	6.17
HUA 5002Z04 MT	ZB48KQE-TFD	7	12.15	10.10	8.23	6.78
HUA 5002Z04P MT	ZB58KQE-TFD	8	14.70	12.10	9.68	7.41
HUA 5002Z05P MT	ZB76KQE-TFD	10	19.60	16.25	13.30	10.65

Test condition: Ambient temperature: 35°C, Condensing temperature: 50°C /
Condiciones de prueba: temperatura ambiente: 35°C, temperatura de condensación: 50°C

R404A

Electric data/ Datos eléctricos



LBP	Compressor/ Compressor		Condenser/ Condensador		Axial Fan Motor/ Ventilador con motor axial						Noise/ ruido	Pipe Fittings/ Tuberías		N.W./Peso Neto	*MOC	Liquid Receiver Volume	
	Model/ Modelo	Hp	Capacity/ Capacidad Δ T=15K	Surface/ Superficie	N°xØ	m³/h	Poles	Voltage/Voltaje (V/50Hz)	Absorption/ Absorción			*Dist=10m	L				S
									W	A							
HUA 4501Z04 LS	ZSI06KQE-PFS	2	8.23	20	1x450	2706	6	1~230	260	1.20	50	3/8"	3/4"	57	14.8	4	
HUA 4501Z04 LT	ZSI06KQE-TFP	2	8.23	20	1x450	2706	6	1~230	260	1.20	50	3/8"	3/4"	57	6.9	4	
HUA 4501Z03P LS	ZSI08KQE-PFS	2.5	11.01	27	1x450	3981	6	1~230	260	1.20	49	3/8"	3/4"	67	16.8	4	
HUA 4501Z03P LT	ZSI08KQE-TFP	2.5	11.01	27	1x450	3981	6	1~230	260	1.20	49	3/8"	3/4"	67	7.3	4	
HUA 4501Z03P LT	ZSI09KQE-TFP	3	11.01	27	1x450	3981	6	1~230	260	1.20	49	1/2"	3/4"	69	7.9	4	
HUA 5001Z04 LT	ZSI11KQE-TFP	3.5	13.99	41	1x500	4232	6	1~230	290	1.30	50	1/2"	7/8"	77	8.8	4	
HUA 5001Z05 LT	ZSI14KQE-TFP	4	14.85	51	1x500	4027	6	1~230	290	1.30	51	1/2"	7/8"	95	10.5	6	
HUA 5002Z02 LT	ZSI15KQE-TFP	5	17.76	34	2x500	9143	6	1~230	580	2.60	53	1/2"	7/8"	97	14.5	6	
HUA 5002Z04 LT	ZSI18KQE-TFP	6	25.28	69	2x500	7932	6	1~230	580	2.60	53	1/2"	7/8"	105	15.8	8	
HUA 5002Z04 LT	ZSI21KQE-TFP	7	25.28	69	2x500	7932	6	1~230	580	2.60	53	1/2"	7/8"	105	17.2	8	

The noise levels refer to the average value recored during 24h of daily functioning with fan motors controlled speed, standard housing sound absorption and compressor jacket (optional items). Alternative conditions may produce different results. /

Los niveles de ruido se refieren al valor promedio registrado durante 24 horas de funcionamiento con ventiladores, velocidad controlada, absorción de sonido con gabinete estándar y chaqueta para compresor (ítems opcionales). Las condiciones alternativas pueden producir diferentes resultados.

MOC: Max Operating Current.

MOC: Corriente máxima de funcionamiento.

Refrigeration capacity/ Capacidad de refrigeración

LBP	Compressor		Performance/ Rendimiento (kW)				
	Model/ Modelo	Hp	Evaporating Temperature/ Temperatura de evaporación (°C)				
			-10°C	-15°C	-20°C	-25°C	-30°C
HUA 4501Z04 LS	ZSI06KQE-PFS	2	3.31	2.73	2.24	1.82	1.47
HUA 4501Z04 LT	ZSI06KQE-TFP	2	3.18	2.60	2.11	1.69	1.33
HUA 4501Z03P LS	ZSI08KQE-PFS	2.5	3.39	3.25	2.66	2.15	1.72
HUA 4501Z03P LT	ZSI08KQE-TFP	2.5	3.85	3.17	2.59	2.11	1.71
HUA 4501Z03P LT	ZSI09KQE-TFP	3	4.29	3.55	2.90	2.32	1.80
HUA 5001Z04 LT	ZSI11KQE-TFP	3.5	5.54	4.61	3.82	3.10	2.42
HUA 5001Z05 LT	ZSI14KQE-TFP	4	7.02	5.79	4.73	3.83	3.07
HUA 5002Z02 LT	ZSI15KQE-TFP	5	7.93	6.64	5.52	4.51	3.54
HUA 5002Z04 LT	ZSI18KQE-TFP	6	9.63	8.01	6.62	5.41	4.38
HUA 5002Z04 LT	ZSI21KQE-TFP	7	10.78	8.97	7.39	6.05	4.91

Test condition: Ambient temperature: 35°C, Condensing temperature: 50°C /
Condiciones de prueba: temperatura ambiente: 35°C, temperatura de condensación: 50°C



R404A

Electric data/ Datos eléctricos



LBP	Compressor/ Compresor		Condenser/ Condensador		Axial Fan Motor/ Ventilador con motor axial						Noise/ ruido	Pipe Fit- tings/ Tuberías		N.W./Peso Neto	*MOC	Liquid Receiver Volume	
	Model/ Modelo	Hp	Capacity/ Capacidad Δ T=15K	Surface/ Superficie	N°xØ	m³/h	Poles	Voltage/Voltaje (V/50Hz)	Absorption/ Absorción			*Dist=10m	L				S
									W	A							
HUA 4501Z04 LT	ZF06KQE-TFD	2	8.23	20	1x450	2706	6	1~230	260	1.20	49	3/8"	3/4"	57	6.2	4	
HUA 4501Z03P LT	ZF08KQE-TFD	2.5	11.01	27	1x450	3981	6	1~230	260	1.20	49	3/8"	3/4"	67	7.2	4	
HUA 5001Z03 LT	ZF09KQE-TFD	3	12.38	31	1x500	4475	6	1~230	290	1.30	50	1/2"	3/4"	69	7.3	4	
HUA 5001Z04 LT	ZF11KQE-TFD	3.5	13.99	41	1x500	4232	6	1~230	290	1.30	51	1/2"	7/8"	77	8.4	4	
HUA 5001Z04 LT	ZF13KQE-TFD	4	13.99	41	1x500	4232	6	1~230	290	1.30	51	1/2"	7/8"	95	9.3	6	
HUA 5002Z03 LT	ZF15KQE-TFD	5	22.03	51	2x500	8489	6	1~230	580	2.60	53	1/2"	7/8"	97	12.6	6	
HUA 5002Z04 LT	ZF18KQE-TFD	6	25.28	69	2x500	7932	6	1~230	580	2.60	53	1/2"	7/8"	105	15.1	8	
HUA 5002Z04P LT	ZF25KQE-TFD	7.5	29.07	88	2x500	8659	6	1~230	580	2.60	54	1/2"	7/8"	110	16.3	8	
HUA 5502Z03P LT	ZF34KQE-TFD	10	38.00	86	2x550	13996	6	3~400	590	1.38	54	5/8"	1 3/8"	166	26.4	15	
HUA 5502Z05P LT	ZF41KQE-TFD	13	46.84	143	2x550	12771	6	3~400	590	1.38	54	5/8"	1 3/8"	175	30.4	15	

The noise levels refer to the average value recored during 24h of daily functioning with fan motors controlled speed, standard housing sound absorption and compressor jacket (optional items). Alternative conditions may produce different results. /

Los niveles de ruido se refieren al valor promedio registrado durante 24 horas de funcionamiento con ventiladores, velocidad controlada, absorción de sonido con gabinete estándar y chaqueta para compresor (items opcionales). Las condiciones alternativas pueden producir diferentes resultados.

MOC: Max Operating Current.

MOC: Corriente máxima de funcionamiento.

Refrigeration capacity/ Capacidad de refrigeración

LBP	Compressor		Performance/ Rendimiento (kW)				
	Model/ Modelo	Hp	Evaporating Temperature/ Temperatura de evaporación (°C)				
			-10°C	-15°C	-20°C	-25°C	-30°C
HUA 4501Z04 LT	ZF06KQE-TFD	2	3.09	2.52	2.04	1.64	1.3
HUA 4501Z03P LT	ZF08KQE-TFD	2.5	3.79	3.09	2.51	2.01	1.6
HUA 5001Z03 LT	ZF09KQE-TFD	3	4.19	3.42	2.77	2.23	1.78
HUA 5001Z04 LT	ZF11KQE-TFD	3.5	5.21	4.25	3.45	2.78	2.23
HUA 5001Z04 LT	ZF13KQE-TFD	4	6.44	5.35	4.42	3.62	2.95
HUA 5002Z03 LT	ZF15KQE-TFD	5	7.86	6.53	5.4	4.44	3.63
HUA 5002Z04 LT	ZF18KQE-TFD	6	9.4	7.83	6.5	5.37	4.41
HUA 5002Z04P LT	ZF25KQE-TFD	7.5	11.8	9.96	8.28	6.79	5.5
HUA 5502Z03P LT	ZF34KQE-TFD	10	15.6	13	10.8	8.9	7.25
HUA 5502Z05P LT	ZF41KQE-TFD	13	19.05	15.95	13.3	11.05	9.06

Test condition: Ambient temperature: 35°C, Condensing temperature: 50°C /
Condiciones de prueba: temperatura ambiente: 35°C, temperatura de condensación: 50°C

R404A

Electric data/ Datos eléctricos



LBP	Compressor/ Compresor		Condenser/ Condensador		Axial Fan Motor/ Ventilador con motor axial						Noise/ ruido	Pipe Fit- tings/ Tuberías		N.W./Peso Neto	*MOC	Liquid Receiver Volume	
	Model/ Modelo	Hp	Capacity/ Capacidad Δ T=15K	Surface/ Superficie	N°xØ	m³/h	Poles	Voltage/Voltaje (V/50Hz)	Absorption/ Absorción			*Dist=10m	L				S
									W	A							
HUA 5002Z04P LT	ZFI20KQE-TFD	4	29.07	88	2x500	8659	6	1~230	580	2.60	53	1/2"	7/8"	112	11.6	6	
HUA 5002Z05P LT	ZFI26KQE-TFD	6	30.92	110	2x500	8259	6	1~230	580	2.6	53	1/2"	7/8"	117	16.3	8	
HUA 5502Z03P LT	ZFI36KQE-TFD	8	38.00	86	2x550	13996	6	3~400	590	1.38	52	5/8"	7/8"	165	17.4	10	
HUA 5502Z04P LT	ZFI39KQE-TFD	10	43.64	114	2x550	13429	6	3~400	590	1.38	54	5/8"	7/8"	178	19.5	15	

The noise levels refer to the average value recored during 24h of daily functioning with fan motors controlled speed, standard housing sound absorption and compressor jacket (optional items). Alternative conditions may produce different results. /

Los niveles de ruido se refieren al valor promedio registrado durante 24 horas de funcionamiento con ventiladores, velocidad controlada, absorción de sonido con gabinete estándar y chaqueta para compresor (items opcionales). Las condiciones alternativas pueden producir diferentes resultados.

MOC: Max Operating Current.

MOC: Corriente máxima de funcionamiento.

Refrigeration capacity/ Capacidad de refrigeración

LBP	Compressor		Performance/ Rendimiento (kW)				
	Model/ Modelo	Hp	Evaporating Temperature/ Temperatura de evaporación (°C)				
			-10°C	-15°C	-20°C	-25°C	-30°C
HUA 5002Z04P LT	ZFI20KQE-TFD	4	9.73	8.17	6.8	5.62	4.59
HUA 5002Z05P LT	ZFI26KQE-TFD	6	13.7	11.6	9.83	8.31	7.03
HUA 5502Z03P LT	ZFI36KQE-TFD	8	16.5	14.3	12.25	10.45	8.81
HUA 5502Z04P LT	ZFI39KQE-TFD	10	18.95	16.4	14.05	11.95	10.1

Test condition: Ambient temperature: 35°C, Condensing temperature: 50°C /
Condiciones de prueba: temperatura ambiente: 35°C, temperatura de condensación: 50°C

R404A

Electric data/ Datos eléctricos



HMBP	Compressor/ Compresor		Condenser/ Condensador		Axial Fan Motor/ Ventilador con motor axial						Noise/ ruido	Pipe Fittings/ Tuberías		N.W./Peso Neto	*MOC	Liquid Receiver Volume	
	Model/ Modelo	Hp	Capacity/ Capacidad Δ T=15K	Surface/ Superficie	N°xØ	m³/h	Poles	Voltage/Voltaje (V/50Hz)	Absorption/ Absorción			*Dist=10m	L				S
									W	A							
HUA 5001Z03 MT	ZBD21KQE-TFD	3	12.38	31	1x500	4475	6	1~230	290	1.30	49	1/2"	3/4"	75	6.80	4	
HUA 5001Z04 MT	ZBD29KQE-TFD	4	13.99	41	1x500	4232	6	1~230	290	1.30	49	1/2"	7/8"	99	9.20	6	
HUA 5002Z03 MT	ZBD38KQE-TFD	5	22.03	51	2x500	8489	6	1~230	580	2.60	52	1/2"	7/8"	104	13.90	6	
HUA 5002Z04 MT	ZBD45KQE-TFD	6	25.28	69	2x500	7932	6	1~230	580	2.60	52	1/2"	7/8"	108	14.00	8	
HUA 5002Z04 MT	ZBD48KQE-TFD	7	25.28	69	2x500	7932	6	1~230	580	2.60	52	1/2"	7/8"	108	16.60	8	

The noise levels refer to the average value recored during 24h of daily functioning with fan motors controlled speed, standard housing sound absorption and compressor jacket (optional items). Alternative conditions may produce different results. /

Los niveles de ruido se refieren al valor promedio registrado durante 24 horas de funcionamiento con ventiladores, velocidad controlada, absorción de sonido con gabinete estándar y chaqueta para compresor (ítems opcionales). Las condiciones alternativas pueden producir diferentes resultados.

MOC: Max Operating Current.

MOC: Corriente máxima de funcionamiento.

Refrigeration capacity/ Capacidad de refrigeración

HMBP	Compressor		Performance/ Rendimiento (kW)			
	Model/ Modelo	Hp	Evaporating Temperature/ Temperatura de evaporación (°C)			
			-5°C	-10°C	-15°C	-20°C
HUA 5001Z03 MT	ZBD21KQE-TFD	3	5.57	4.65	3.81	3.06
HUA 5001Z04 MT	ZBD29KQE-TFD	4	7.35	6.14	5.10	4.20
HUA 5002Z03 MT	ZBD38KQE-TFD	5	9.28	7.76	6.45	5.33
HUA 5002Z04 MT	ZBD45KQE-TFD	6	11.05	9.23	7.67	6.34
HUA 5002Z04 MT	ZBD48KQE-TFD	7	12.40	10.40	8.63	7.13

Test condition: Ambient temperature: 35°C, Condensing temperature: 50°C /

Condiciones de prueba: temperatura ambiente: 35°C, temperatura de condensación: 50°C

R404A

Electric data/ Datos eléctricos



HMBP	Compressor/ Compresor		Condenser/ Condensador		Axial Fan Motor/ Ventilador con motor axial						Noise/ ruido	Pipe Fittings/ Tuberías		N.W./Peso Neto	*MOC	Liquid Receiver Volume	
	Model/ Modelo	Hp	Capacity/ Capacidad Δ T=15K	Surface/ Superficie	N°xØ	m³/h	Poles	Voltage/Voltaje (V/50Hz)	Absorption/ Absorción			*Dist=10m	L				S
									W	A							
HUA 4001Z02 MS	CAJ9510Z	0.75	4.19	8	1x400	2307	6	1~230	125	0.62	51	3/8"	5/8"	51	8.62	2	
HUA 4001Z03 MT	CAJ9513Z	1	5.17	11	1x400	2036	6	1~230	125	0.62	51	3/8"	5/8"	53	10.72	2	
HUA 4501Z03 MT	TAJ4519Z	1.5	7.45	15	1x450	3062	6	1~230	260	1.20	50	3/8"	5/8"	55	6.00	2	
HUA 4501Z04 MS	FH4524Z-XC3A	2	8.23	20	1x450	2706	6	1~230	260	1.20	55	3/8"	5/8"	70	19.30	4	
HUA 4501Z04 MT	FH4524Z-XG1A	2	8.23	20	1x450	2706	6	1~230	260	1.20	54	3/8"	5/8"	70	7.50	4	
HUA 4501Z03P MS	FH4532Z-XC3A	2.5	11.01	27	1x450	3981	6	1~230	260	1.20	54	3/8"	7/8"	81	27.50	4	
HUA 4501Z03P MT	FH4532Z-XG1A	2.5	11.01	27	1x450	3981	6	1~230	260	1.20	56	3/8"	7/8"	81	9.40	4	
HUA 5001Z03 MT	FH4538Z-XG1A	3	12.38	31	1x500	4475	6	1~230	290	1.30	59	1/2"	7/8"	85	10.50	4	
HUA 5001Z04 MT	TAG4546Z	4	13.99	41	1x500	4232	6	1~230	290	1.30	63	1/2"	7/8"	96	12.70	6	
HUA 5002Z03 MT	TAG4561Z	5	22.03	51	2x500	8489	6	1~230	580	2.60	64	1/2"	7/8"	117	16.60	6	
HUA 5002Z04 MT	TAG4568Z	6	25.28	69	2x500	7932	6	1~230	580	2.60	64	1/2"	7/8"	120	17.80	8	
HUA 5002Z04 MT	TAG4573Z	7	25.28	69	2x500	7932	6	1~230	580	2.60	63	1/2"	7/8"	121	20.60	8	

The noise levels refer to the average value recored during 24h of daily functioning with fan motors controlled speed, standard housing sound absorption and compressor jacket (optional items). Alternative conditions may produce different results. /

Los niveles de ruido se refieren al valor promedio registrado durante 24 horas de funcionamiento con ventiladores, velocidad controlada, absorción de sonido con gabinete estándar y chaqueta para compresor (ítems opcionales). Las condiciones alternativas pueden producir diferentes resultados.

MOC: Max Operating Current.

MOC: Corriente máxima de funcionamiento.

Refrigeration capacity/ Capacidad de refrigeración

HMBP	Compressor		Performance/ Rendimiento (kW)				
	Model/ Modelo	Hp	Evaporating Temperature/ Temperatura de evaporación (°C)				
			+5°C	0°C	-5°C	-10°C	-15°C
HUA 4001Z02 MS	CAJ9510Z	0.75	2.10	1.69	1.34	1.05	0.80
HUA 4001Z03 MT	TAJ9513Z	1	2.62	2.08	1.62	1.24	0.92
HUA 4501Z03 MT	TAJ4519Z	1.5	3.81	3.07	2.44	1.91	1.45
HUA 4501Z04 MS	FH4524Z-XC3A	2	5.22	4.25	3.40	2.64	1.96
HUA 4501Z04 MT	FH4524Z-XG1A	2	4.70	3.70	2.86	2.13	1.52
HUA 4501Z03P MS	FH4532Z-XC3A	2.5	6.03	4.83	3.77	2.81	1.91
HUA 4501Z03P MT	FH4532Z-XG1A	2.5	5.95	4.72	3.68	2.80	2.04
HUA 5001Z03 MT	FH4538Z-XG1A	3	7.58	6.06	4.77	3.68	2.73
HUA 5001Z04 MT	TAG4546Z	4	8.86	6.81	5.13	3.75	2.63
HUA 5002Z03 MT	TAG4561Z	5	11.03	8.62	6.62	4.95	3.56
HUA 5002Z04 MT	TAG4568Z	6	12.95	10.21	7.92	6.00	4.40
HUA 5002Z04 MT	TAG4573Z	7	13.80	10.88	8.47	6.46	4.80

Test condition: Ambient temperature: 35°C, Condensing temperature: 50°C /

Condiciones de prueba: temperatura ambiente: 35°C, temperatura de condensación: 50°C



R404A

Electric data/ Datos eléctricos



LBP	Compressor/ Compresor		Condenser/ Condensador		Axial Fan Motor/ Ventilador con motor axial						Noise/ ruido	Pipe Fit- tings/ Tuberías		N.W./Peso Neto	*MOC	Liquid Receiver Volume	
	Model/ Modelo	Hp	Capacity/ Capacidad Δ T=15K	Surface/ Superficie	N°xØ	m³/h	Poles	Voltage/Voltaje (V/50Hz)	Absorption/ Absorción			*Dist=10m	L				S
									W	A							
HUA 4001Z03 LS	CAJ2446Z	1	5.17	11	1x450	2036	6	1~230	125	0.62	50	3/8"	1/2"	50	8.52	2	
HUA 4501Z03 LT	TAJ2464Z	1.5	7.45	15	1x450	3062	6	1~230	260	1.20	53	3/8"	5/8"	51	4.50	2	
HUA 4501Z04 LS	FH2480Z-XC3A	2	8.23	20	1x450	2706	6	1~230	260	1.20	55	3/8"	5/8"	68	17.20	4	
HUA 4501Z04 LT	FH2480Z-XG1A	2	8.23	20	1x450	2706	6	1~230	260	1.20	53	3/8"	5/8"	68	6.00	4	
HUA 5001Z03 LS	FH2511Z-XC3A	3	12.38	31	1x500	4475	6	1~230	290	1.30	55	1/2"	5/8"	84	25.30	4	
HUA 5001Z03 LT	FH2511Z-XG1A	3	12.38	31	1x500	4475	6	1~230	290	1.30	58	1/2"	5/8"	84	6.30	4	
HUA 5001Z04 LT	TAG2516Z	4	13.99	41	1x500	4232	6	1~230	290	1.30	55	1/2"	7/8"	116	11.11	6	
HUA 5002Z04 LT	TAG2522Z	6	25.28	69	2x500	7932	6	1~230	580	2.60	58	1/2"	7/8"	120	15.10	8	
HUA 5002Z04 LT	TAG2525Z	6.5	25.28	69	2x500	7932	6	1~230	580	2.60	64	1/2"	7/8"	125	15.90	8	

The noise levels refer to the average value recored during 24h of daily functioning with fan motors controlled speed, standard housing sound absorption and compressor jacket (optional items). Alternative conditions may produce different results. /

Los niveles de ruido se refieren al valor promedio registrado durante 24 horas de funcionamiento con ventiladores, velocidad controlada, absorción de sonido con gabinete estándar y chaqueta para compresor (items opcionales). Las condiciones alternativas pueden producir diferentes resultados.

MOC: Max Operating Current.

MOC: Corriente máxima de funcionamiento.

Refrigeration capacity/ Capacidad de refrigeración

LBP	Compressor		Performance/ Rendimiento (kW)				
	Model/ Modelo	Hp	Evaporating Temperature/ Temperatura de evaporación (°C)				
			-10°C	-15°C	-20°C	-25°C	-30°C
HUA 4001Z03 LS	CAJ2446Z	1	1.45	1.13	0.86	0.64	0.45
HUA 4501Z03 LT	TAJ2464Z	1.5	1.86	1.45	1.10	0.82	0.60
HUA 4501Z04 LS	FH2480Z-XC3A	2	2.82	2.17	1.63	1.18	0.79
HUA 4501Z04 LT	FH2480Z-XG1A	2	2.70	2.11	1.61	1.18	0.81
HUA 5001Z03 LS	FH2511Z-XC3A	3	3.90	3.00	2.24	1.61	1.10
HUA 5001Z03 LT	FH2511Z-XG1A	3	3.90	2.97	2.20	1.59	1.09
HUA 5001Z04 LT	TAG2516Z	4	5.67	4.32	3.21	2.30	1.59
HUA 5002Z04 LT	TAG2522Z	6	6.98	5.29	3.92	2.83	1.95
HUA 5002Z04 LT	TAG2525Z	6.5	7.48	5.75	4.33	3.16	2.20

Test condition: Ambient temperature: 35°C, Condensing temperature: 50°C /
Condiciones de prueba: temperatura ambiente: 35°C, temperatura de condensación: 50°C

R404A

Electric data/ Datos eléctricos



HMBP	Compressor/ Compresor		Condenser/ Condensador		Axial Fan Motor/ Ventilador con motor axial						Noise/ ruido	Pipe Fit- tings/ Tuberías		N.W./Peso Neto	*MOC	Liquid Receiver Volume	
	Model/ Modelo	Hp	Capacity/ Capacidad Δ T=15K	Surface/ Superficie	N°xØ	m³/h	Poles	Voltage/Voltaje (V/50Hz)	Absorption/ Absorción			*Dist=10m	L				S
									W	A							
HUA 4501Z04 MS	YM34E2G-100	2	8.23	20	1x450	2706	6	1~230	260	1.2	49	3/8"	7/8"	63	17.40	4	
HUA 4501Z04 MT	YM34E1G-100	2	8.23	20	1x450	2706	6	1~230	260	1.2	49	3/8"	7/8"	63	6.40	4	
HUA 4501Z03P MS	YM43E2G-100	2.5	11.01	27	1x450	3981	6	1~230	260	1.2	49	3/8"	7/8"	76	18.40	4	
HUA 4501Z03P MT	YM43E1G-100	2.5	11.01	27	1x450	3981	6	1~230	260	1.2	49	3/8"	7/8"	76	7.80	4	
HUA 5001Z03 MS	YM49E2G-100	3	12.38	31	1x500	4475	6	1~230	290	1.3	49	1/2"	7/8"	78	20.30	4	
HUA 5001Z03 MT	YM49E1G-100	3	12.38	31	1x500	4475	6	1~230	290	1.3	49	1/2"	7/8"	78	10.30	4	
HUA 5001Z04 MT	YM70E1G-100	4	13.99	41	1x500	4232	6	1~230	290	1.3	49	1/2"	7/8"	90	11.30	6	
HUA 5002Z03 MT	YM86E1G-100	5	22.03	51	2x500	8489	6	1~230	580	2.6	52	1/2"	7/8"	92	15.40	6	
HUA 5002Z04 MT	YM102E1G-100	6	25.28	69	2x500	7932	6	1~230	580	2.6	52	1/2"	7/8"	96	17.10	8	
HUA 5002Z04 MT	YM125E1G-100	7	25.28	69	2x500	7932	6	1~230	580	2.6	52	5/8"	1 1/8"	97	20.10	8	
HUA 5002Z04P MT	YM132E1G-100	8	29.07	88	2x500	8659	6	1~230	580	2.6	54	5/8"	1 1/8"	121	21.00	10	
HUA 5002Z05P MT	YM182E1G-100	10	30.92	110	2x500	8259	6	1~230	580	2.6	53	5/8"	1 1/8"	130	26.20	10	

The noise levels refer to the average value recored during 24h of daily functioning with fan motors controlled speed, standard housing sound absorption and compressor jacket (optional items). Alternative conditions may produce different results. /

Los niveles de ruido se refieren al valor promedio registrado durante 24 horas de funcionamiento con ventiladores, velocidad controlada, absorción de sonido con gabinete estándar y chaqueta para compresor (items opcionales). Las condiciones alternativas pueden producir diferentes resultados.

MOC: Max Operating Current.

MOC: Corriente máxima de funcionamiento.

Refrigeration capacity/ Capacidad de refrigeración

HMBP	Compressor		Performance/ Rendimiento (kW)					
	Model/ Modelo	Hp	Evaporating Temperature/ Temperatura de evaporación (°C)					
			+5°C	0°C	-5°C	-10°C	-15°C	-20°C
HUA 4501Z04 MS	YM34E2G-100	2	5.48	4.64	3.91	3.28	2.73	2.25
HUA 4501Z04 MT	YM34E1G-100	2	5.48	4.64	3.91	3.28	2.73	2.25
HUA 4501Z03P MS	YM43E2G-100	2.5	6.55	5.54	4.67	3.92	3.26	2.69
HUA 4501Z03P MT	YM43E1G-100	2.5	6.55	5.54	4.67	3.92	3.26	2.69
HUA 5001Z03 MS	YM49E2G-100	3	7.46	6.32	5.32	4.46	3.72	3.07
HUA 5001Z03 MT	YM49E1G-100	3	7.46	6.32	5.32	4.46	3.72	3.07
HUA 5001Z04 MT	YM70E1G-100	4	10.66	9.02	7.60	6.38	5.31	4.38
HUA 5002Z03 MT	YM86E1G-100	5	13.10	11.09	9.34	7.83	6.53	5.38
HUA 5002Z04 MT	YM102E1G-100	6	15.54	13.15	11.08	9.29	7.74	6.39
HUA 5002Z04 MT	YM125E1G-100	7	19.04	16.11	13.58	11.39	9.49	7.83
HUA 5002Z04P MT	YM132E1G-100	8	20.11	17.02	14.34	12.02	10.02	8.26
HUA 5002Z05P MT	YM182E1G-100	10	27.72	23.46	19.77	16.58	13.81	11.40

Test condition: Ambient temperature: 35°C, Condensing temperature: 50°C /
Condiciones de prueba: temperatura ambiente: 35°C, temperatura de condensación: 50°C



R404A

Electric data/ Datos eléctricos



LBP	Compressor/ Compresor		Condenser/ Condensador		Axial Fan Motor/ Ventilador con motor axial						Noise/ ruido	Pipe Fit- tings/ Tuberías		N.W./Peso Neto	*MOC	Liquid Receiver Volume	
	Model/ Modelo	Hp	Capacity/ Capacidad Δ T=15K	Surface/ Superficie	N°xØ	m³/h	Poles	Voltage/Voltaje (V/50Hz)	Absorption/ Absorción			*Dist=10m	L				S
									W	A							
HUA 4501Z04 LS	YF13E2G-Q100	2	8.23	20	1x450	2706	6	1~230	260	1.2	53	3/8"	7/8"	63	14.74	4	
HUA 4501Z04 LT	YF13E1G-Q100	2	8.23	20	1x450	2706	6	1~230	260	1.2	52	3/8"	7/8"	63	5.34	4	
HUA 4501Z03P LS	YF17E2G-Q100	2.5	11.01	27	1x450	3981	6	1~230	260	1.2	52	3/8"	7/8"	76	15.54	4	
HUA 4501Z03P LT	YF17E1G-Q100	2.5	11.01	27	1x450	3981	6	1~230	260	1.2	52	3/8"	7/8"	76	6.54	4	
HUA 4501Z03P LS	YF20E2G-Q100	3	11.01	27	1x450	3981	6	1~230	260	1.2	52	1/2"	7/8"	78	17.40	4	
HUA 4501Z03P LT	YF20E1G-Q100	3	11.01	27	1x450	3981	6	1~230	260	1.2	52	1/2"	7/8"	78	7.00	4	
HUA 5001Z05 LT	YF29E1G-Q100	4	14.85	51	1x500	4027	6	1~230	290	1.3	57	1/2"	7/8"	90	10.10	6	
HUA 5002Z02 LT	YF35E1G-Q100	5	17.76	34	2x500	9143	6	1~230	580	2.6	58	1/2"	7/8"	92	12.90	6	
HUA 5002Z04 LT	YF41E1G-Q100	6	25.28	69	2x500	7932	6	1~230	580	2.6	59	1/2"	7/8"	96	14.70	8	

The noise levels refer to the average value recored during 24h of daily functioning with fan motors controlled speed, standard housing sound absorption and compressor jacket (optional items). Alternative conditions may produce different results. /

Los niveles de ruido se refieren al valor promedio registrado durante 24 horas de funcionamiento con ventiladores, velocidad controlada, absorción de sonido con gabinete estándar y chaqueta para compresor (items opcionales). Las condiciones alternativas pueden producir diferentes resultados.

MOC: Max Operating Current.

MOC: Corriente máxima de funcionamiento.

Refrigeration capacity/ Capacidad de refrigeración

LBP	Compressor		Performance/ Rendimiento (kW)				
	Model/ Modelo	Hp	Evaporating Temperature/ Temperatura de evaporación (°C)				
			-10°C	-15°C	-20°C	-25°C	-30°C
HUA 4501Z04 LS	YF13E2G-Q100	2	2.94	2.45	2.02	1.66	1.34
HUA 4501Z04 LT	YF13E1G-Q100	2	2.94	2.45	2.02	1.66	1.34
HUA 4501Z03P LS	YF17E2G-Q100	2.5	3.75	3.13	2.58	2.12	1.72
HUA 4501Z03P LT	YF17E1G-Q100	2.5	3.75	3.13	2.58	2.12	1.72
HUA 4501Z03P LS	YF20E2G-Q100	3	4.41	3.67	3.04	2.48	2.02
HUA 4501Z03P LT	YF20E1G-Q100	3	4.41	3.67	3.04	2.48	2.02
HUA 5001Z05 LT	YF29E1G-Q100	4	6.67	5.56	4.59	3.76	3.05
HUA 5002Z02 LT	YF35E1G-Q100	5	7.91	6.60	5.45	4.46	3.62
HUA 5002Z04 LT	YF41E1G-Q100	6	9.27	7.73	6.38	5.22	4.24

Test condition: Ambient temperature: 35°C, Condensing temperature: 50°C /
Condiciones de prueba: temperatura ambiente: 35°C, temperatura de condensación: 50°C

R404A

Electric data/ Datos eléctricos

FREQUENCY INVERTER
INVERSOR DE FRECUENCIA



HMBP	Compressor/ Compresor		Condenser/ Condensador		Axial Fan Motor/ Ventilador con motor axial						Noise/ ruido	Pipe Fit- tings/ Tuberías		N.W./Peso Neto	*MOC	Liquid Receiver Volume	
	Model/ Modelo	Hp	Capacity/ Capacidad Δ T=15K	Surface/ Superficie	N°xØ	m³/h	Poles	Voltage/Voltaje (V/50Hz)	Absorption/ Absorción			*Dist=10m	L				S
									W	A							
HUA 4502Z02 MT	YIM38E1G-100	3	16.78	34	2x450	8312	6	1~230	520	2.4	53	3/8"	7/8"	85	15.70	4	
HUA 4502Z02 MT	YIM42E1G-100	4	16.78	34	2x450	8312	6	1~230	520	2.4	53	3/8"	7/8"	85	15.70	6	
HUA 5002Z02 MT	YIM50E1G-100	5	17.76	34	2x500	9143	6	1~230	580	2.6	53	1/2"	7/8"	88	15.90	6	
HUA 5002Z03 MT	YIM60E1G-100	6	22.03	51	2x500	8489	6	1~230	580	2.6	53	1/2"	7/8"	92	15.90	8	
HUA 5002Z04 MT	YIM72E1G-100	7	25.28	69	2x500	7932	6	1~230	580	2.6	53	1/2"	7/8"	96	18.60	8	

The noise levels refer to the average value recored during 24h of daily functioning with fan motors controlled speed, standard housing sound absorption and compressor jacket (optional items). Alternative conditions may produce different results. /

Los niveles de ruido se refieren al valor promedio registrado durante 24 horas de funcionamiento con ventiladores, velocidad controlada, absorción de sonido con gabinete estándar y chaqueta para compresor (items opcionales). Las condiciones alternativas pueden producir diferentes resultados.

MOC: Max Operating Current.

MOC: Corriente máxima de funcionamiento.

Refrigeration capacity/ Capacidad de refrigeración

HMBP	Compressor		Performance/ Rendimiento (kW)					
	Model/ Modelo	Hp	Evaporating Temperature/ Temperatura de evaporación (°C)					
			+5°C	0°C	-5°C	-10°C	-15°C	-20°C
HUA 4502Z02 MT	YIM38E1G-100	3	8.99	7.71	6.57	5.55	4.57	3.60
HUA 4502Z02 MT	YIM42E1G-100	4	9.94	8.52	7.27	6.13	5.05	3.98
HUA 5002Z02 MT	YIM50E1G-100	5	11.83	10.14	8.65	7.30	6.02	4.74
HUA 5002Z03 MT	YIM60E1G-100	6	14.20	12.17	10.38	8.76	7.22	5.69
HUA 5002Z04 MT	YIM72E1G-100	7	17.04	14.60	12.46	10.51	8.66	6.83

Test condition: Ambient temperature: 35°C, Condensing temperature: 50°C /
Condiciones de prueba: temperatura ambiente: 35°C, temperatura de condensación: 50°C

R404A

Electric data/ Datos eléctricos

FREQUENCY INVERTER
INVERSOR DE FRECUENCIA



LBP	Compressor/ Compresor		Condenser/ Condensador		Axial Fan Motor/ Ventilador con motor axial						Noise/ ruido	Pipe Fittings/ Tuberías		N.W./Peso Neto	*MOC	Liquid Receiver Volume	
	Model/ Modelo	Hp	Capacity/ Capacidad Δ T=15K	Surface/ Superficie	N°xØ	m³/h	Poles	Voltage/Voltaje (V/50Hz)	Absorption/ Absorción			*Dist=10m	L				S
									W	A							
HUA 4502Z02 LT	YIF50E1G-Q100	5	16.78	34	2x450	8312	6	1~230	520	2.4	53	1/2"	7/8"	85	15.70	6	
HUA 5002Z03 LT	YIF60E1G-Q100	6	22.03	51	2x500	8489	6	1~230	520	2.4	53	1/2"	7/8"	85	15.70	8	
HUA 5002Z04 LT	YIF72E1G-Q100	7	25.28	69	2x500	7932	6	1~230	520	2.4	53	1/2"	7/8"	85	15.70	8	

The noise levels refer to the average value recored during 24h of daily functioning with fan motors controlled speed, standard housing sound absorption and compressor jacket (optional items). Alternative conditions may produce different results. /

Los niveles de ruido se refieren al valor promedio registrado durante 24 horas de funcionamiento con ventiladores, velocidad controlada, absorción de sonido con gabinete estándar y chaqueta para compresor (items opcionales). Las condiciones alternativas pueden producir diferentes resultados.

MOC: Max Operating Current.

MOC: Corriente máxima de funcionamiento.

Refrigeration capacity/ Capacidad de refrigeración

LBP	Compressor		Performance/ Rendimiento (kW)				
	Model/ Modelo	Hp	Evaporating Temperature/ Temperatura de evaporación (°C)				
			-10°C	-15°C	-20°C	-25°C	-30°C
HUA 4502Z02 LT	YIF50E1G-Q100	5	7.31	6.10	5.04	4.12	3.34
HUA 5002Z03 LT	YIF60E1G-Q100	6	8.77	7.32	6.04	4.94	4.01
HUA 5002Z04 LT	YIF72E1G-Q100	7	10.53	8.78	7.25	5.93	4.81

Test condition: Ambient temperature: 35°C, Condensing temperature: 50°C /
Condiciones de prueba: temperatura ambiente: 35°C, temperatura de condensación: 50°C

R448A/R449A

Electric data/ Datos eléctricos



HMBP	Compressor/ Compresor		Condenser/ Condensador		Axial Fan Motor/ Ventilador con motor axial						Noise/ ruido	Pipe Fittings/ Tuberías		N.W./Peso Neto	*MOC	Liquid Receiver Volume	
	Model/ Modelo	Hp	Capacity/ Capacidad Δ T=15K	Surface/ Superficie	N°xØ	m³/h	Poles	Voltage/Voltaje (V/50Hz)	Absorption/ Absorción			*Dist=10m	L				S
									W	A							
HUA 3501Z02 MS	NEU6212GK	1/2	4.00	5	1x350	1650	6	1~230	74	0.37	39	1/4"	3/8"	34	3.2	1	
HUA 3501Z03 MS	NEU6215GK	3/4	3.70	8	1x350	1460	6	1~230	74	0.37	39	1/4"	3/8"	36	4.3	1	
HUA 4001Z02 MS	NEU6220GK	3/4	4.19	8	1x400	2307	6	1~230	108	0.52	39	1/4"	3/8"	40	5.3	1	
HUA 4001Z03 MS	NT6222GK	1	5.17	11	1x400	2036	6	1~230	108	0.52	39	1/4"	1/2"	46	5.5	2	
HUA 4001Z03 MS	NT6226GK	1	5.17	11	1x400	2036	6	1~230	108	0.52	42	1/4"	1/2"	46	6.8	2	
HUA 4501Z02 MS	NJ9232GK	1 1/4	5.99	10	1x400	3475	6	1~230	260	1.20	52	1/4"	1/2"	54	7.5	2	
HUA 4501Z03 MS	NJ9238GK	1 1/2	7.45	15	1x400	3062	6	1~230	260	1.20	52	1/4"	1/2"	56	9.5	2	

The noise levels refer to the average value recored during 24h of daily functioning with fan motors controlled speed, standard housing sound absorption and compressor jacket (optional items). Alternative conditions may produce different results. /

Los niveles de ruido se refieren al valor promedio registrado durante 24 horas de funcionamiento con ventiladores, velocidad controlada, absorción de sonido con gabinete estándar y chaqueta para compresor (items opcionales). Las condiciones alternativas pueden producir diferentes resultados.

Condensers are designed at ambient temperature 32°C.

Los condensadores están diseñados a temperatura ambiente de 32°C.

MOC: Max Operating Current.

MOC: Corriente máxima de funcionamiento.

Refrigeration capacity/ Capacidad de refrigeración

HMBP	Compressor		Performance/ Rendimiento (kW)				
	Model/ Modelo	Hp	Evaporating Temperature/ Temperatura de evaporación (°C)				
			+5°C	0°C	-5°C	-10°C	-15°C
HUA 3501Z02 MS	NEU6212GK	1/2	1.15	0.97	0.80	0.66	0.53
HUA 3501Z03 MS	NEU6215GK	3/4	1.58	1.33	1.11	0.92	0.75
HUA 4001Z02 MS	NEU6220GK	3/4	1.85	1.56	1.30	1.07	0.87
HUA 4001Z03 MS	NT6222GK	1	2.02	1.69	1.39	1.13	0.91
HUA 4001Z03 MS	NT6226GK	1	2.69	2.25	1.85	1.51	1.21
HUA 4501Z02 MS	NJ9232GK	1 1/4	2.49	2.01	1.58	1.20	0.91
HUA 4501Z03 MS	NJ9238GK	1 1/2	3.04	2.52	2.05	1.63	1.20

Test condition: Ambient temperature: 35°C, Condensing temperature: 50°C /
Condiciones de prueba: temperatura ambiente: 35°C, temperatura de condensación: 50°C

R448A/R449A

Electric data/ Datos eléctricos



LBP	Compressor/ Compresor		Condenser/ Condensador		Axial Fan Motor/ Ventilador con motor axial						Noise/ ruido	Pipe Fit- tings/ Tuberías		N.W./Peso Neto	*MOC	Liquid Receiver Volume	
	Model/ Modelo	Hp	Capacity/ Capacidad Δ T=15K	Surface/ Superficie	N°xØ	m³/h	Poles	Voltage/Voltaje (V/50Hz)	Absorption/ Absorción			*Dist=10m	L				S
									W	A							
HUA 3501Z02 LS	EHU2150GK	3/4	4.00	5	1x350	1650	6	1~230	74	0.37	39	1/4"	3/8"	33	3.2	1	
HUA 3501Z02 LS	EHU2160GK	3/4	4.00	5	1x350	1650	6	1~230	74	0.37	39	1/4"	3/8"	33	3.4	1	
HUA 3501Z03 LS	NEU2168GKA	3/4	3.70	8	1x350	1460	6	1~230	74	0.37	39	1/4"	3/8"	36	4.5	1	
HUA 4001Z02 LS	NEU2178GKA	1	4.19	8	1x400	2307	6	1~230	108	0.52	42	1/4"	3/8"	40	4.8	2	
HUA 4001Z03 LS	NEX2183GKA	1	5.17	11	1x400	2036	6	1~230	108	0.52	42	1/4"	3/8"	40	4.6	2	
HUA 4001Z03 LS	NJ2192GJ	1 1/4	5.17	11	1x400	2036	6	1~230	108	0.52	42	1/4"	1/2"	51	6.3	2	
HUA 4501Z03 LS	NJ2212GJ	1 1/2	7.45	15	1x400	3062	6	1~230	260	1.20	52	1/4"	1/2"	55	8.3	2	

The noise levels refer to the average value recored during 24h of daily functioning with fan motors controlled speed, standard housing sound absorption and compressor jacket (optional items). Alternative conditions may produce different results. /

Los niveles de ruido se refieren al valor promedio registrado durante 24 horas de funcionamiento con ventiladores, velocidad controlada, absorción de sonido con gabinete estándar y chaqueta para compresor (items opcionales). Las condiciones alternativas pueden producir diferentes resultados.

Condensers are designed at ambient temperature 32°C.

Los condensadores están diseñados a temperatura ambiente de 32°C.

MOC: Max Operating Current.

MOC: Corriente máxima de funcionamiento.

Refrigeration capacity/ Capacidad de refrigeración

LBP	Compressor		Performance/ Rendimiento (kW)				
	Model/ Modelo	Hp	Evaporating Temperature/ Temperatura de evaporación (°C)				
			-10°C	-15°C	-20°C	-25°C	-30°C
HUA 3501Z02 LS	EHU2150GK	3/4	0.77	0.63	0.50	0.40	0.31
HUA 3501Z02 LS	EHU2160GK	3/4	0.86	0.70	0.56	0.45	0.35
HUA 3501Z03 LS	NEU2168GKA	3/4	0.92	0.75	0.60	0.47	0.35
HUA 4001Z02 LS	NEU2178GKA	1	1.08	0.89	0.72	0.57	0.44
HUA 4001Z03 LS	NEX2183GKA	1	1.15	0.94	0.76	0.60	0.46
HUA 4001Z03 LS	NJ2192GJ	1 1/4	1.55	1.25	0.99	0.76	0.57
HUA 4501Z03 LS	NJ2212GJ	1 1/2	1.97	1.62	1.29	1.00	0.74

Test condition: Ambient temperature: 35°C, Condensing temperature: 50°C /

Condiciones de prueba: temperatura ambiente: 35°C, temperatura de condensación: 50°C

R448A/R449A

Electric data/ Datos eléctricos



HMBP	Compressor/ Compresor		Condenser/ Condensador		Axial Fan Motor/ Ventilador con motor axial						Noise/ ruido	Pipe Fit- tings/ Tuberías		N.W./Peso Neto	*MOC	Liquid Receiver Volume	
	Model/ Modelo	Hp	Capacity/ Capacidad Δ T=15K	Surface/ Superficie	N°xØ	m³/h	Poles	Voltage/Voltaje (V/50Hz)	Absorption/ Absorción			*Dist=10m	L				S
									W	A							
HUA 4501Z04 MS	ZB15KQE-PFJ	2	8.23	20	1x450	2706	6	1~230	260	1.20	49	3/8"	3/4"	58	14.0	4	
HUA 4501Z04 MT	ZB15KQE-TFD	2	8.23	20	1x450	2706	6	1~230	260	1.20	49	3/8"	3/4"	58	6.1	4	
HUA 4501Z03P MS	ZB19KQE-PFJ	2.5	11.01	27	1x450	3981	6	1~230	260	1.20	49	3/8"	3/4"	70	13.6	4	
HUA 4501Z03P MT	ZB19KQE-TFD	2.5	11.01	27	1x450	3981	6	1~230	260	1.20	49	3/8"	3/4"	70	7.7	4	
HUA 5001Z03 MS	ZB21KQE-PFJ	3	12.38	31	1x500	4475	6	1~230	290	1.30	49	1/2"	3/4"	75	17.7	4	
HUA 5001Z03 MT	ZB21KQE-TFD	3	12.38	31	1x500	4475	6	1~230	290	1.30	49	1/2"	3/4"	75	8.5	4	
HUA 5001Z04 MT	ZB26KQE-TFD	3.5	13.99	41	1x500	4232	6	1~230	290	1.30	49	1/2"	3/4"	77	10.2	4	
HUA 5001Z04 MT	ZB29KQE-TFD	4	13.99	41	1x500	4232	6	1~230	290	1.30	49	1/2"	7/8"	99	11.3	6	
HUA 5002Z03 MT	ZB38KQE-TFD	5	22.03	51	2x500	8489	6	1~230	580	2.60	52	1/2"	7/8"	104	15.4	6	
HUA 5002Z04 MT	ZB45KQE-TFD	6	25.28	69	2x500	7932	6	1~230	580	2.60	52	1/2"	7/8"	108	15.7	8	
HUA 5002Z04 MT	ZB48KQE-TFD	7	25.28	69	2x500	7932	6	1~230	580	2.60	52	1/2"	7/8"	108	16.6	8	
HUA 5002Z04P MT	ZB58KQE-TFD	8	29.07	88	2x500	8659	6	1~230	580	2.60	54	5/8"	1 1/8"	121	18.5	10	
HUA 5002Z05P MT	ZB76KQE-TFD	10	30.92	110	2x500	8259	6	1~230	580	2.60	53	5/8"	1 1/8"	130	23.0	10	

The noise levels refer to the average value recored during 24h of daily functioning with fan motors controlled speed, standard housing sound absorption and compressor jacket (optional items). Alternative conditions may produce different results. /

Los niveles de ruido se refieren al valor promedio registrado durante 24 horas de funcionamiento con ventiladores, velocidad controlada, absorción de sonido con gabinete estándar y chaqueta para compresor (items opcionales). Las condiciones alternativas pueden producir diferentes resultados.

MOC: Max Operating Current.

MOC: Corriente máxima de funcionamiento.

Refrigeration capacity/ Capacidad de refrigeración

HMBP	Compressor		Performance/ Rendimiento (kW)			
	Model/ Modelo	Hp	Evaporating Temperature/ Temperatura de evaporación (°C)			
			-5°C	-10°C	-15°C	-20°C
HUA 4501Z04 MS	ZB15KQE-PFJ	2	3.61	3.01	2.48	2.02
HUA 4501Z04 MT	ZB15KQE-TFD	2	3.21	2.56	2.00	1.49
HUA 4501Z03P MS	ZB19KQE-PFJ	2.5	3.92	3.19	2.56	2.03
HUA 4501Z03P MT	ZB19KQE-TFD	2.5	4.09	3.33	2.67	2.13
HUA 5001Z03 MS	ZB21KQE-PFJ	3	5.02	4.08	3.27	2.60
HUA 5001Z03 MT	ZB21KQE-TFD	3	4.92	3.99	3.21	2.54
HUA 5001Z04 MT	ZB26KQE-TFD	3.5	5.75	4.67	3.75	2.97
HUA 5001Z04 MT	ZB29KQE-TFD	4	7.44	6.07	4.91	3.91
HUA 5002Z03 MT	ZB38KQE-TFD	5	8.42	6.83	5.49	4.35
HUA 5002Z04 MT	ZB45KQE-TFD	6	9.83	8.00	6.42	5.10
HUA 5002Z04 MT	ZB48KQE-TFD	7	10.83	8.80	7.06	5.60
HUA 5002Z04P MT	ZB58KQE-TFD	8	13.12	10.55	8.22	6.07
HUA 5002Z05P MT	ZB76KQE-TFD	10	17.51	14.22	11.31	8.81

Test condition: Ambient temperature: 35°C, Condensing temperature: 50°C /

Condiciones de prueba: temperatura ambiente: 35°C, temperatura de condensación: 50°C



R448A/R449A

Electric data/ Datos eléctricos



LBP	Compressor/ Compresor		Condenser/ Condensador		Axial Fan Motor/ Ventilador con motor axial						Noise/ ruido	Pipe Fit- tings/ Tuberías		N.W./Peso Neto	*MOC	Liquid Receiver Volume	
	Model/ Modelo	Hp	Capacity/ Capacidad Δ T=15K	Surface/ Superficie	N°xØ	m³/h	Poles	Voltage/Voltaje (V/50Hz)	Absorption/ Absorción			*Dist=10m	L				S
									W	A							
HUA 4501Z04 LS	ZSI06KQE-PFS	2	8.23	20	1x450	2706	6	1~230	260	1.20	50	3/8"	3/4"	57	14.8	4	
HUA 4501Z04 LT	ZSI06KQE-TFP	2	8.23	20	1x450	2706	6	1~230	260	1.20	50	3/8"	3/4"	57	6.9	4	
HUA 4501Z03P LS	ZSI08KQE-PFS	2.5	11.01	27	1x450	3981	6	1~230	260	1.20	49	3/8"	3/4"	67	16.8	4	
HUA 4501Z03P LT	ZSI08KQE-TFP	2.5	11.01	27	1x450	3981	6	1~230	260	1.20	49	3/8"	3/4"	67	7.3	4	
HUA 4501Z03P LT	ZSI09KQE-TFP	3	11.01	27	1x450	3981	6	1~230	260	1.20	49	1/2"	3/4"	69	7.9	4	
HUA 5001Z04 LT	ZSH11KQE-TFP	3.5	13.99	41	1x500	4232	6	1~230	290	1.30	50	1/2"	7/8"	77	8.8	4	
HUA 5001Z05 LT	ZSH14KQE-TFP	4	14.85	51	1x500	4027	6	1~230	290	1.30	51	1/2"	7/8"	95	10.5	6	
HUA 5002Z02 LT	ZSH15KQE-TFP	5	17.76	34	2x500	9143	6	1~230	580	2.60	53	1/2"	7/8"	97	14.5	6	
HUA 5002Z04 LT	ZSH18KQE-TFP	6	25.28	69	2x500	7932	6	1~230	580	2.60	53	1/2"	7/8"	105	15.8	8	
HUA 5002Z04 LT	ZSI21KQE-TFP	7	25.28	69	2x500	7932	6	1~230	580	2.60	53	1/2"	7/8"	105	17.2	8	

The noise levels refer to the average value recored during 24h of daily functioning with fan motors controlled speed, standard housing sound absorption and compressor jacket (optional items). Alternative conditions may produce different results. /

Los niveles de ruido se refieren al valor promedio registrado durante 24 horas de funcionamiento con ventiladores, velocidad controlada, absorción de sonido con gabinete estándar y chaqueta para compresor (items opcionales). Las condiciones alternativas pueden producir diferentes resultados.

MOC: Max Operating Current.

MOC: Corriente máxima de funcionamiento.

Refrigeration capacity/ Capacidad de refrigeración

LBP	Compressor		Performance/ Rendimiento (kW)				
	Model/ Modelo	Hp	Evaporating Temperature/ Temperatura de evaporación (°C)				
			-10°C	-15°C	-20°C	-25°C	-30°C
HUA 4501Z04 LS	ZSI06KQE-PFS	2	2.91	2.34	1.87	1.48	1.16
HUA 4501Z04 LT	ZSI06KQE-TFP	2	2.79	2.22	1.75	1.36	1.03
HUA 4501Z03P LS	ZSI08KQE-PFS	2.5	3.46	2.79	2.22	1.75	1.36
HUA 4501Z03P LT	ZSI08KQE-TFP	2.5	3.39	2.72	2.17	1.71	1.35
HUA 4501Z03P LT	ZSI09KQE-TFP	3	3.75	3.03	2.41	1.87	1.40
HUA 5001Z04 LT	ZSH11KQE-TFP	3.5	4.86	3.94	3.18	2.52	1.92
HUA 5001Z05 LT	ZSH14KQE-TFP	4	6.18	4.96	3.95	3.11	2.42
HUA 5002Z02 LT	ZSH15KQE-TFP	5	6.98	5.70	4.62	3.67	2.80
HUA 5002Z04 LT	ZSH18KQE-TFP	6	8.48	6.88	5.54	4.42	3.47
HUA 5002Z04 LT	ZSI21KQE-TFP	7	9.50	7.70	6.19	4.93	3.89

Test condition: Ambient temperature: 35°C, Condensing temperature: 50°C /
Condiciones de prueba: temperatura ambiente: 35°C, temperatura de condensación: 50°C

R448A/R449A

Electric data/ Datos eléctricos



LBP	Compressor/ Compresor		Condenser/ Condensador		Axial Fan Motor/ Ventilador con motor axial						Noise/ ruido	Pipe Fit- tings/ Tuberías		N.W./Peso Neto	*MOC	Liquid Receiver Volume	
	Model/ Modelo	Hp	Capacity/ Capacidad Δ T=15K	Surface/ Superficie	N°xØ	m³/h	Poles	Voltage/Voltaje (V/50Hz)	Absorption/ Absorción			*Dist=10m	L				S
									W	A							
HUA 4501Z04 LT	ZF06KQE-TFD	2	8.23	20	1x450	2706	6	1~230	260	1.20	49	3/8"	3/4"	57	6.2	4	
HUA 4501Z03P LT	ZF08KQE-TFD	2.5	11.01	27	1x450	3981	6	1~230	260	1.20	49	3/8"	3/4"	67	7.2	4	
HUA 5001Z03 LT	ZF09KQE-TFD	3	12.38	31	1x500	4475	6	1~230	290	1.30	50	1/2"	3/4"	69	7.3	4	
HUA 5001Z04 LT	ZF11KQE-TFD	3.5	13.99	41	1x500	4232	6	1~230	290	1.30	51	1/2"	7/8"	77	8.4	4	
HUA 5001Z04 LT	ZF13KQE-TFD	4	13.99	41	1x500	4232	6	1~230	290	1.30	51	1/2"	7/8"	95	9.3	6	
HUA 5002Z03 LT	ZF15KQE-TFD	5	22.03	51	2x500	8489	6	1~230	580	2.60	53	1/2"	7/8"	97	12.6	6	
HUA 5002Z04 LT	ZF18KQE-TFD	6	25.28	69	2x500	7932	6	1~230	580	2.60	53	1/2"	7/8"	105	15.1	8	
HUA 5002Z04P LT	ZF25KQE-TFD	7.5	29.07	88	2x500	8659	6	1~230	580	2.60	54	1/2"	7/8"	110	16.3	8	
HUA 5502Z03P LT	ZF34KQE-TFD	10	38.00	86	2x550	13996	6	3~400	590	1.38	54	5/8"	1 3/8"	166	26.4	15	
HUA 5502Z05P LT	ZF41KQE-TFD	13	46.84	143	2x550	12771	6	3~400	590	1.38	54	5/8"	1 3/8"	175	30.4	15	

The noise levels refer to the average value recored during 24h of daily functioning with fan motors controlled speed, standard housing sound absorption and compressor jacket (optional items). Alternative conditions may produce different results. /

Los niveles de ruido se refieren al valor promedio registrado durante 24 horas de funcionamiento con ventiladores, velocidad controlada, absorción de sonido con gabinete estándar y chaqueta para compresor (items opcionales). Las condiciones alternativas pueden producir diferentes resultados.

MOC: Max Operating Current.

MOC: Corriente máxima de funcionamiento.

Refrigeration capacity/ Capacidad de refrigeración

LBP	Compressor		Performance/ Rendimiento (kW)				
	Model/ Modelo	Hp	Evaporating Temperature/ Temperatura de evaporación (°C)				
			-10°C	-15°C	-20°C	-25°C	-30°C
HUA 4501Z04 LT	ZF06KQE-TFD	2	3.27	2.69	2.19	1.76	1.41
HUA 4501Z03P LT	ZF08KQE-TFD	2.5	4.04	3.33	2.72	2.19	1.75
HUA 5001Z03 LT	ZF09KQE-TFD	3	4.46	3.67	3.00	2.43	1.94
HUA 5001Z04 LT	ZF11KQE-TFD	3.5	5.53	4.56	3.73	3.02	2.43
HUA 5001Z04 LT	ZF13KQE-TFD	4	6.56	5.30	4.29	3.46	2.76
HUA 5002Z03 LT	ZF15KQE-TFD	5	8.01	6.47	5.24	4.24	3.41
HUA 5002Z04 LT	ZF18KQE-TFD	6	9.59	7.76	6.30	5.13	4.13
HUA 5002Z04P LT	ZF25KQE-TFD	7.5	12.05	9.90	8.06	6.48	5.14
HUA 5502Z03P LT	ZF34KQE-TFD	10	14.82	12.35	10.26	8.46	6.89
HUA 5502Z05P LT	ZF41KQE-TFD	13	19.20	15.80	12.90	10.45	8.39

Test condition: Ambient temperature: 35°C, Condensing temperature: 50°C /
Condiciones de prueba: temperatura ambiente: 35°C, temperatura de condensación: 50°C

R448A/R449A

Electric data/ Datos eléctricos



LBP	Compressor/ Compresor		Condenser/ Condensador		Axial Fan Motor/ Ventilador con motor axial						Noise/ ruido	Pipe Fit- tings/ Tuberías		N.W./Peso Neto	*MOC	Liquid Receiver Volume	
	Model/ Modelo	Hp	Capacity/ Capacidad Δ T=15K	Surface/ Superficie	N°xØ	m³/h	Poles	Voltage/Voltaje (V/50Hz)	Absorption/ Absorción			*Dist=10m	L				S
									W	A							
HUA 5002Z04P LT	ZFI20KQE-TFD	4	29.07	88	2x500	8659	6	1~230	580	2.60	53	1/2"	7/8"	112	11.6	6	
HUA 5002Z05P LT	ZFI26KQE-TFD	6	30.92	110	2x500	8259	6	1~230	580	2.6	53	1/2"	7/8"	117	16.3	8	
HUA 5502Z03P LT	ZFI36KQE-TFD	8	38.00	86	2x550	13996	6	3~400	590	1.38	52	5/8"	7/8"	165	17.4	10	
HUA 5502Z04P LT	ZFI39KQE-TFD	10	43.64	114	2x550	13429	6	3~400	590	1.38	54	5/8"	7/8"	178	19.5	15	

The noise levels refer to the average value recored during 24h of daily functioning with fan motors controlled speed, standard housing sound absorption and compressor jacket (optional items). Alternative conditions may produce different results. /

Los niveles de ruido se refieren al valor promedio registrado durante 24 horas de funcionamiento con ventiladores, velocidad controlada, absorción de sonido con gabinete estándar y chaqueta para compresor (items opcionales). Las condiciones alternativas pueden producir diferentes resultados.

MOC: Max Operating Current.

MOC: Corriente máxima de funcionamiento.

Refrigeration capacity/ Capacidad de refrigeración

LBP	Compressor		Performance/ Rendimiento (kW)				
	Model/ Modelo	Hp	Evaporating Temperature/ Temperatura de evaporación (°C)				
			-10°C	-15°C	-20°C	-25°C	-30°C
HUA 5002Z04P LT	ZFI20KQE-TFD	4	8.49	7.09	5.83	4.48	3.15
HUA 5002Z05P LT	ZFI26KQE-TFD	6	11.95	10.10	8.43	6.64	4.88
HUA 5502Z03P LT	ZFI36KQE-TFD	8	14.45	12.45	10.55	8.58	6.63
HUA 5502Z04P LT	ZFI39KQE-TFD	10	16.95	14.60	12.35	10.03	7.73

Test condition: Ambient temperature: 35°C, Condensing temperature: 50°C /

Condiciones de prueba: temperatura ambiente: 35°C, temperatura de condensación: 50°C

R448A/R449A

Electric data/ Datos eléctricos



HMBP	Compressor/ Compresor		Condenser/ Condensador		Axial Fan Motor/ Ventilador con motor axial						Noise/ ruido	Pipe Fit- tings/ Tuberías		N.W./Peso Neto	*MOC	Liquid Receiver Volume	
	Model/ Modelo	Hp	Capacity/ Capacidad Δ T=15K	Surface/ Superficie	N°xØ	m³/h	Poles	Voltage/Voltaje (V/50Hz)	Absorption/ Absorción			*Dist=10m	L				S
									W	A							
HUA 5001Z03 MT	ZBD21KQE-TFD	3	12.38	31	1x500	4475	6	1~230	290	1.30	49	1/2"	3/4"	75	6.80	4	
HUA 5001Z04 MT	ZBD29KQE-TFD	4	13.99	41	1x500	4232	6	1~230	290	1.30	49	1/2"	7/8"	99	9.20	6	
HUA 5002Z03 MT	ZBD38KQE-TFD	5	22.03	51	2x500	8489	6	1~230	580	2.60	52	1/2"	7/8"	104	13.90	6	
HUA 5002Z04 MT	ZBD45KQE-TFD	6	25.28	69	2x500	7932	6	1~230	580	2.60	52	1/2"	7/8"	108	14.00	8	
HUA 5002Z04 MT	ZBD48KQE-TFD	7	25.28	69	2x500	7932	6	1~230	580	2.60	52	1/2"	7/8"	108	16.60	8	

The noise levels refer to the average value recored during 24h of daily functioning with fan motors controlled speed, standard housing sound absorption and compressor jacket (optional items). Alternative conditions may produce different results. /

Los niveles de ruido se refieren al valor promedio registrado durante 24 horas de funcionamiento con ventiladores, velocidad controlada, absorción de sonido con gabinete estándar y chaqueta para compresor (items opcionales). Las condiciones alternativas pueden producir diferentes resultados.

MOC: Max Operating Current.

MOC: Corriente máxima de funcionamiento.

Refrigeration capacity/ Capacidad de refrigeración

HMBP	Compressor		Performance/ Rendimiento (kW)			
	Model/ Modelo	Hp	Evaporating Temperature/ Temperatura de evaporación (°C)			
			-5°C	-10°C	-15°C	-20°C
HUA 5001Z03 MT	ZBD21KQE-TFD	3	5.03	4.09	3.27	2.38
HUA 5001Z04 MT	ZBD29KQE-TFD	4	6.62	5.40	4.38	3.23
HUA 5002Z03 MT	ZBD38KQE-TFD	5	8.36	6.82	5.54	4.08
HUA 5002Z04 MT	ZBD45KQE-TFD	6	9.93	8.12	6.59	4.87
HUA 5002Z04 MT	ZBD48KQE-TFD	7	11.21	9.14	7.42	5.46

Test condition: Ambient temperature: 35°C, Condensing temperature: 50°C /

Condiciones de prueba: temperatura ambiente: 35°C, temperatura de condensación: 50°C

R448A/R449A

Electric data/ Datos eléctricos



HMBP	Compressor/ Compresor		Condenser/ Condensador		Axial Fan Motor/ Ventilador con motor axial						Noise/ ruido	Pipe Fit- tings/ Tuberías		N.W./Peso Neto	*MOC	Liquid Receiver Volume	
	Model/ Modelo	Hp	Capacity/ Capacidad Δ T=15K	Surface/ Superficie	N°xØ	m³/h	Poles	Voltage/Voltaje (V/50Hz)	Absorption/ Absorción			*Dist=10m	L				S
									W	A							
HUA 4001Z02 MS	CAJ9510Z	0.75	4.19	8	1x400	2307	6	1~230	125	0.62	51	3/8"	5/8"	51	8.62	2	
HUA 4001Z03 MT	CAJ9513Z	1	5.17	11	1x400	2036	6	1~230	125	0.62	51	3/8"	5/8"	53	10.72	2	
HUA 4501Z03 MT	TAJ4519Z	1.5	7.45	15	1x450	3062	6	1~230	260	1.20	50	3/8"	5/8"	55	6.00	2	
HUA 4501Z04 MS	FH4524Z-XC3A	2	8.23	20	1x450	2706	6	1~230	260	1.20	55	3/8"	5/8"	70	19.30	4	
HUA 4501Z04 MT	FH4524Z-XG1A	2	8.23	20	1x450	2706	6	1~230	260	1.20	54	3/8"	5/8"	70	7.50	4	
HUA 4501Z03P MS	FH4532Z-XC3A	2.5	11.01	27	1x450	3981	6	1~230	260	1.20	54	3/8"	7/8"	81	27.50	4	
HUA 4501Z03P MT	FH4532Z-XG1A	2.5	11.01	27	1x450	3981	6	1~230	260	1.20	56	3/8"	7/8"	81	9.40	4	
HUA 5001Z03 MT	FH4538Z-XG1A	3	12.38	31	1x500	4475	6	1~230	290	1.30	59	1/2"	7/8"	85	10.50	4	
HUA 5001Z04 MT	TAG4546Z	4	13.99	41	1x500	4232	6	1~230	290	1.30	63	1/2"	7/8"	96	12.70	6	
HUA 5002Z03 MT	TAG4561Z	5	22.03	51	2x500	8489	6	1~230	580	2.60	64	1/2"	7/8"	117	16.60	6	
HUA 5002Z04 MT	TAG4568Z	6	25.28	69	2x500	7932	6	1~230	580	2.60	64	1/2"	7/8"	120	17.80	8	
HUA 5002Z04 MT	TAG4573Z	7	25.28	69	2x500	7932	6	1~230	580	2.60	63	1/2"	7/8"	121	20.60	8	

The noise levels refer to the average value recored during 24h of daily functioning with fan motors controlled speed, standard housing sound absorption and compressor jacket (optional items). Alternative conditions may produce different results. /

Los niveles de ruido se refieren al valor promedio registrado durante 24 horas de funcionamiento con ventiladores, velocidad controlada, absorción de sonido con gabinete estándar y chaqueta para compresor (ítems opcionales). Las condiciones alternativas pueden producir diferentes resultados.

MOC: Max Operating Current.

MOC: Corriente máxima de funcionamiento.

Refrigeration capacity/ Capacidad de refrigeración

HMBP	Compressor		Performance/ Rendimiento (kW)				
	Model/ Modelo	Hp	Evaporating Temperature/ Temperatura de evaporación (°C)				
			+5°C	0°C	-5°C	-10°C	-15°C
HUA 4001Z02 MS	CAJ9510Z	0.75	2.20	1.76	1.40	1.09	0.84
HUA 4001Z03 MT	TAJ9513Z	1	2.73	2.17	1.70	1.30	0.97
HUA 4501Z03 MT	TAJ4519Z	1.5	3.97	3.21	2.56	2.01	1.53
HUA 4501Z04 MS	FH4524Z-XC3A	2	4.87	3.84	2.97	2.24	1.61
HUA 4501Z04 MT	FH4524Z-XG1A	2	4.89	3.87	2.99	2.24	1.60
HUA 4501Z03P MS	FH4532Z-XC3A	2.5	6.28	5.04	3.94	2.95	2.01
HUA 4501Z03P MT	FH4532Z-XG1A	2.5	6.19	4.93	3.85	2.93	2.15
HUA 5001Z03 MT	FH4538Z-XG1A	3	7.89	6.33	5.00	3.86	2.88
HUA 5001Z04 MT	TAG4546Z	4	9.23	7.11	5.37	3.94	2.77
HUA 5002Z03 MT	TAG4561Z	5	11.49	9.00	6.93	5.20	3.74
HUA 5002Z04 MT	TAG4568Z	6	13.49	10.66	8.29	6.30	4.63
HUA 5002Z04 MT	TAG4573Z	7	14.37	11.36	8.86	6.78	5.05

Test condition: Ambient temperature: 35°C, Condensing temperature: 50°C /
Condiciones de prueba: temperatura ambiente: 35°C, temperatura de condensación: 50°C

R448A/R449A

Electric data/ Datos eléctricos



LBP	Compressor/ Compresor		Condenser/ Condensador		Axial Fan Motor/ Ventilador con motor axial						Noise/ ruido	Pipe Fit- tings/ Tuberías		N.W./Peso Neto	*MOC	Liquid Receiver Volume	
	Model/ Modelo	Hp	Capacity/ Capacidad Δ T=15K	Surface/ Superficie	N°xØ	m³/h	Poles	Voltage/Voltaje (V/50Hz)	Absorption/ Absorción			*Dist=10m	L				S
									W	A							
HUA 4001Z03 LS	CAJ2446Z	1	5.17	11	1x450	2036	6	1~230	125	0.62	50	3/8"	1/2"	50	8.52	2	
HUA 4501Z03 LT	TAJ2464Z	1.5	7.45	15	1x450	3062	6	1~230	260	1.20	53	3/8"	5/8"	51	4.50	2	
HUA 4501Z04 LS	FH2480Z-XC3A	2	8.23	20	1x450	2706	6	1~230	260	1.20	55	3/8"	5/8"	68	17.20	4	
HUA 4501Z04 LT	FH2480Z-XG1A	2	8.23	20	1x450	2706	6	1~230	260	1.20	53	3/8"	5/8"	68	6.00	4	
HUA 5001Z03 LS	FH2511Z-XC3A	3	12.38	31	1x500	4475	6	1~230	290	1.30	55	1/2"	5/8"	84	25.30	4	
HUA 5001Z03 LT	FH2511Z-XG1A	3	12.38	31	1x500	4475	6	1~230	290	1.30	58	1/2"	5/8"	84	6.30	4	
HUA 5001Z04 LT	TAG2516Z	4	13.99	41	1x500	4232	6	1~230	290	1.30	55	1/2"	7/8"	116	11.11	6	
HUA 5002Z04 LT	TAG2522Z	6	25.28	69	2x500	7932	6	1~230	580	2.60	58	1/2"	7/8"	120	15.10	8	
HUA 5002Z04 LT	TAG2525Z	6.5	25.28	69	2x500	7932	6	1~230	580	2.60	64	1/2"	7/8"	125	15.90	8	

The noise levels refer to the average value recored during 24h of daily functioning with fan motors controlled speed, standard housing sound absorption and compressor jacket (optional items). Alternative conditions may produce different results. /

Los niveles de ruido se refieren al valor promedio registrado durante 24 horas de funcionamiento con ventiladores, velocidad controlada, absorción de sonido con gabinete estándar y chaqueta para compresor (ítems opcionales). Las condiciones alternativas pueden producir diferentes resultados.

MOC: Max Operating Current.

MOC: Corriente máxima de funcionamiento.

Refrigeration capacity/ Capacidad de refrigeración

LBP	Compressor		Performance/ Rendimiento (kW)				
	Model/ Modelo	Hp	Evaporating Temperature/ Temperatura de evaporación (°C)				
			-10°C	-15°C	-20°C	-25°C	-30°C
HUA 4001Z03 LS	CAJ2446Z	1	1.53	1.19	0.91	0.67	0.48
HUA 4501Z03 LT	TAJ2464Z	1.5	1.95	1.52	1.17	0.87	0.63
HUA 4501Z04 LS	FH2480Z-XC3A	2	2.96	2.29	1.72	1.25	0.84
HUA 4501Z04 LT	FH2480Z-XG1A	2	2.84	2.22	1.69	1.25	0.87
HUA 5001Z03 LS	FH2511Z-XC3A	3	4.10	3.15	2.36	1.71	1.17
HUA 5001Z03 LT	FH2511Z-XG1A	3	4.09	3.12	2.33	1.68	1.16
HUA 5001Z04 LT	TAG2516Z	4	5.95	4.55	3.39	2.44	1.69
HUA 5002Z04 LT	TAG2522Z	6	7.33	5.57	4.14	3.00	2.08
HUA 5002Z04 LT	TAG2525Z	6.5	7.85	6.06	4.57	3.35	2.35

Test condition: Ambient temperature: 35°C, Condensing temperature: 50°C /
Condiciones de prueba: temperatura ambiente: 35°C, temperatura de condensación: 50°C



R448A/R449A

Electric data/ Datos eléctricos



HMBP	Compressor/ Compresor		Condenser/ Condensador		Axial Fan Motor/ Ventilador con motor axial						Noise/ ruido	Pipe Fit- tings/ Tuberías		N.W./Peso Neto	*MOC	Liquid Receiver Volume	
	Model/ Modelo	Hp	Capacity/ Capacidad Δ T=15K	Surface/ Superficie	N°xØ	m³/h	Poles	Voltage/Voltaje (V/50Hz)	Absorption/ Absorción			*Dist=10m	L				S
									W	A							
HUA 4501Z04 MS	YM34E2G-100	2	8.23	20	1x450	2706	6	1~230	260	1.2	49	3/8"	7/8"	63	17.40	4	
HUA 4501Z04 MT	YM34E1G-100	2	8.23	20	1x450	2706	6	1~230	260	1.2	49	3/8"	7/8"	63	6.40	4	
HUA 4501Z03P MS	YM43E2G-100	2.5	11.01	27	1x450	3981	6	1~230	260	1.2	49	3/8"	7/8"	76	18.40	4	
HUA 4501Z03P MT	YM43E1G-100	2.5	11.01	27	1x450	3981	6	1~230	260	1.2	49	3/8"	7/8"	76	7.80	4	
HUA 5001Z03 MS	YM49E2G-100	3	12.38	31	1x500	4475	6	1~230	290	1.3	49	1/2"	7/8"	78	20.30	4	
HUA 5001Z03 MT	YM49E1G-100	3	12.38	31	1x500	4475	6	1~230	290	1.3	49	1/2"	7/8"	78	10.30	4	
HUA 5001Z04 MT	YM70E1G-100	4	13.99	41	1x500	4232	6	1~230	290	1.3	49	1/2"	7/8"	90	11.30	6	
HUA 5002Z03 MT	YM86E1G-100	5	22.03	51	2x500	8489	6	1~230	580	2.6	52	1/2"	7/8"	92	15.40	6	
HUA 5002Z04 MT	YM102E1G-100	6	25.28	69	2x500	7932	6	1~230	580	2.6	52	1/2"	7/8"	96	17.10	8	
HUA 5002Z04 MT	YM125E1G-100	7	25.28	69	2x500	7932	6	1~230	580	2.6	52	5/8"	1 1/8"	97	20.10	8	
HUA 5002Z04P MT	YM132E1G-100	8	29.07	88	2x500	8659	6	1~230	580	2.6	54	5/8"	1 1/8"	121	21.00	10	
HUA 5002Z05P MT	YM182E1G-100	10	30.92	110	2x500	8259	6	1~230	580	2.6	53	5/8"	1 1/8"	130	26.20	10	

The noise levels refer to the average value recored during 24h of daily functioning with fan motors controlled speed, standard housing sound absorption and compressor jacket (optional items). Alternative conditions may produce different results. /

Los niveles de ruido se refieren al valor promedio registrado durante 24 horas de funcionamiento con ventiladores, velocidad controlada, absorción de sonido con gabinete estándar y chaqueta para compresor (ítems opcionales). Las condiciones alternativas pueden producir diferentes resultados.

MOC: Max Operating Current.

MOC: Corriente máxima de funcionamiento.

Refrigeration capacity/ Capacidad de refrigeración

HMBP	Compressor		Performance/ Rendimiento (kW)					
	Model/ Modelo	Hp	Evaporating Temperature/ Temperatura de evaporación (°C)					
			+5°C	0°C	-5°C	-10°C	-15°C	-20°C
HUA 4501Z04 MS	YM34E2G-100	2	5.46	4.61	3.88	3.25	2.71	2.23
HUA 4501Z04 MT	YM34E1G-100	2	5.46	4.61	3.88	3.25	2.71	2.23
HUA 4501Z03P MS	YM43E2G-100	2.5	6.52	5.51	4.64	3.88	3.24	2.67
HUA 4501Z03P MT	YM43E1G-100	2.5	6.52	5.51	4.64	3.88	3.24	2.67
HUA 5001Z03 MS	YM49E2G-100	3	7.43	6.28	5.29	4.43	3.68	3.04
HUA 5001Z03 MT	YM49E1G-100	3	7.43	6.28	5.29	4.43	3.68	3.04
HUA 5001Z04 MT	YM70E1G-100	4	10.61	8.97	7.55	6.33	5.27	4.34
HUA 5002Z03 MT	YM86E1G-100	5	13.04	11.01	9.28	7.77	6.47	5.34
HUA 5002Z04 MT	YM102E1G-100	6	15.46	13.07	11.00	9.22	7.67	6.33
HUA 5002Z04 MT	YM125E1G-100	7	18.95	16.02	13.49	11.30	9.41	7.76
HUA 5002Z04P MT	YM132E1G-100	8	20.00	16.91	14.24	11.93	9.94	8.19
HUA 5002Z05P MT	YM182E1G-100	10	27.59	23.32	19.63	16.44	13.70	11.29

Test condition: Ambient temperature: 35°C, Condensing temperature: 50°C /

Condiciones de prueba: temperatura ambiente: 35°C, temperatura de condensación: 50°C

R448A/R449A

Electric data/ Datos eléctricos



LBP	Compressor/ Compresor		Condenser/ Condensador		Axial Fan Motor/ Ventilador con motor axial						Noise/ ruido	Pipe Fit- tings/ Tuberías		N.W./Peso Neto	*MOC	Liquid Receiver Volume	
	Model/ Modelo	Hp	Capacity/ Capacidad Δ T=15K	Surface/ Superficie	N°xØ	m³/h	Poles	Voltage/Voltaje (V/50Hz)	Absorption/ Absorción			*Dist=10m	L				S
									W	A							
HUA 4501Z04 LS	YF13E2G-Q100	2	8.23	20	1x450	2706	6	1~230	260	1.2	53	3/8"	7/8"	63	14.74	4	
HUA 4501Z04 LT	YF13E1G-Q100	2	8.23	20	1x450	2706	6	1~230	260	1.2	52	3/8"	7/8"	63	5.34	4	
HUA 4501Z03P LS	YF17E2G-Q100	2.5	11.01	27	1x450	3981	6	1~230	260	1.2	52	3/8"	7/8"	76	15.54	4	
HUA 4501Z03P LT	YF17E1G-Q100	2.5	11.01	27	1x450	3981	6	1~230	260	1.2	52	3/8"	7/8"	76	6.54	4	
HUA 4501Z03P LS	YF20E2G-Q100	3	11.01	27	1x450	3981	6	1~230	260	1.2	52	1/2"	7/8"	78	17.40	4	
HUA 4501Z03P LT	YF20E1G-Q100	3	11.01	27	1x450	3981	6	1~230	260	1.2	52	1/2"	7/8"	78	7.00	4	
HUA 5001Z05 LT	YF29E1G-Q100	4	14.85	51	1x500	4027	6	1~230	290	1.3	57	1/2"	7/8"	90	10.10	6	
HUA 5002Z02 LT	YF35E1G-Q100	5	17.76	34	2x500	9143	6	1~230	580	2.6	58	1/2"	7/8"	92	12.90	6	
HUA 5002Z04 LT	YF41E1G-Q100	6	25.28	69	2x500	7932	6	1~230	580	2.6	59	1/2"	7/8"	96	14.70	8	

The noise levels refer to the average value recored during 24h of daily functioning with fan motors controlled speed, standard housing sound absorption and compressor jacket (optional items). Alternative conditions may produce different results. /

Los niveles de ruido se refieren al valor promedio registrado durante 24 horas de funcionamiento con ventiladores, velocidad controlada, absorción de sonido con gabinete estándar y chaqueta para compresor (ítems opcionales). Las condiciones alternativas pueden producir diferentes resultados.

MOC: Max Operating Current.

MOC: Corriente máxima de funcionamiento.

Refrigeration capacity/ Capacidad de refrigeración

LBP	Compressor		Performance/ Rendimiento (kW)				
	Model/ Modelo	Hp	Evaporating Temperature/ Temperatura de evaporación (°C)				
			-10°C	-15°C	-20°C	-25°C	-30°C
HUA 4501Z04 LS	YF13E2G-Q100	2	2.81	2.34	1.93	1.58	1.28
HUA 4501Z04 LT	YF13E1G-Q100	2	2.81	2.34	1.93	1.58	1.28
HUA 4501Z03P LS	YF17E2G-Q100	2.5	3.58	2.99	2.46	2.02	1.64
HUA 4501Z03P LT	YF17E1G-Q100	2.5	3.58	2.99	2.46	2.02	1.64
HUA 4501Z03P LS	YF20E2G-Q100	3	4.21	3.50	2.90	2.37	1.93
HUA 4501Z03P LT	YF20E1G-Q100	3	4.21	3.50	2.90	2.37	1.93
HUA 5001Z05 LT	YF29E1G-Q100	4	6.37	5.31	4.38	3.59	2.91
HUA 5002Z02 LT	YF35E1G-Q100	5	7.55	6.30	5.20	4.26	3.46
HUA 5002Z04 LT	YF41E1G-Q100	6	8.85	7.38	6.09	4.98	4.05

Test condition: Ambient temperature: 35°C, Condensing temperature: 50°C /

Condiciones de prueba: temperatura ambiente: 35°C, temperatura de condensación: 50°C

R448A/R449A

Electric data/ Datos eléctricos

FREQUENCY INVERTER
INVERSOR DE FRECUENCIA



HMBP	Compressor/ Compresor		Condenser/ Condensador		Axial Fan Motor/ Ventilador con motor axial						Noise/ ruido	Pipe Fit- tings/ Tuberías		N.W./Peso Neto	*MOC	Liquid Receiver Volume	
	Model/ Modelo	Hp	Capacity/ Capacidad Δ T=15K	Surface/ Superficie	N°xØ	m³/h	Poles	Voltage/Voltaje (V/50Hz)	Absorption/ Absorción			*Dist=10m	L				S
									W	A							
HUA 4502Z02 MT	YIM38E1G-100	3	16.78	34	2x450	8312	6	1~230	520	2.4	53	3/8"	7/8"	85	15.70	4	
HUA 4502Z02 MT	YIM42E1G-100	4	16.78	34	2x450	8312	6	1~230	520	2.4	53	3/8"	7/8"	85	15.70	6	
HUA 5002Z02 MT	YIM50E1G-100	5	17.76	34	2x500	9143	6	1~230	580	2.6	53	1/2"	7/8"	88	15.90	6	
HUA 5002Z03 MT	YIM60E1G-100	6	22.03	51	2x500	8489	6	1~230	580	2.6	53	1/2"	7/8"	92	15.90	8	
HUA 5002Z04 MT	YIM72E1G-100	7	25.28	69	2x500	7932	6	1~230	580	2.6	53	1/2"	7/8"	96	18.60	8	

The noise levels refer to the average value recored during 24h of daily functioning with fan motors controlled speed, standard housing sound absorption and compressor jacket (optional items). Alternative conditions may produce different results. /

Los niveles de ruido se refieren al valor promedio registrado durante 24 horas de funcionamiento con ventiladores, velocidad controlada, absorción de sonido con gabinete estándar y chaqueta para compresor (ítems opcionales). Las condiciones alternativas pueden producir diferentes resultados.

MOC: Max Operating Current.

MOC: Corriente máxima de funcionamiento.

Refrigeration capacity/ Capacidad de refrigeración

HMBP	Compressor		Performance/ Rendimiento (kW)					
	Model/ Modelo	Hp	Evaporating Temperature/ Temperatura de evaporación (°C)					
			+5°C	0°C	-5°C	-10°C	-15°C	-20°C
HUA 4502Z02 MT	YIM38E1G-100	3	8.12	6.96	5.93	5.01	4.13	3.25
HUA 4502Z02 MT	YIM42E1G-100	4	8.97	7.69	6.56	5.53	4.56	3.59
HUA 5002Z02 MT	YIM50E1G-100	5	10.68	9.15	7.81	6.58	5.43	4.28
HUA 5002Z03 MT	YIM60E1G-100	6	12.82	10.98	9.37	7.90	6.51	5.14
HUA 5002Z04 MT	YIM72E1G-100	7	15.38	13.18	11.24	9.48	7.82	6.16

Test condition: Ambient temperature: 35°C, Condensing temperature: 50°C /

Condiciones de prueba: temperatura ambiente: 35°C, temperatura de condensación: 50°C

R448A/R449A

Electric data/ Datos eléctricos

FREQUENCY INVERTER
INVERSOR DE FRECUENCIA



LBP	Compressor/ Compresor		Condenser/ Condensador		Axial Fan Motor/ Ventilador con motor axial						Noise/ ruido	Pipe Fit- tings/ Tuberías		N.W./Peso Neto	*MOC	Liquid Receiver Volume	
	Model/ Modelo	Hp	Capacity/ Capacidad Δ T=15K	Surface/ Superficie	N°xØ	m³/h	Poles	Voltage/Voltaje (V/50Hz)	Absorption/ Absorción			*Dist=10m	L				S
									W	A							
HUA 4502Z02 LT	YIF50E1G-Q100	5	16.78	34	2x450	8312	6	1~230	520	2.4	53	1/2"	7/8"	85	15.70	6	
HUA 5002Z03 LT	YIF60E1G-Q100	6	22.03	51	2x500	8489	6	1~230	520	2.4	53	1/2"	7/8"	85	15.70	8	
HUA 5002Z04 LT	YIF72E1G-Q100	7	25.28	69	2x500	7932	6	1~230	520	2.4	53	1/2"	7/8"	85	15.70	8	

The noise levels refer to the average value recored during 24h of daily functioning with fan motors controlled speed, standard housing sound absorption and compressor jacket (optional items). Alternative conditions may produce different results. /

Los niveles de ruido se refieren al valor promedio registrado durante 24 horas de funcionamiento con ventiladores, velocidad controlada, absorción de sonido con gabinete estándar y chaqueta para compresor (ítems opcionales). Las condiciones alternativas pueden producir diferentes resultados.

MOC: Max Operating Current.

MOC: Corriente máxima de funcionamiento.

Refrigeration capacity/ Capacidad de refrigeración

LBP	Compressor		Performance/ Rendimiento (kW)				
	Model/ Modelo	Hp	Evaporating Temperature/ Temperatura de evaporación (°C)				
			-10°C	-15°C	-20°C	-25°C	-30°C
HUA 4502Z02 LT	YIF50E1G-Q100	5	6.60	5.50	4.54	3.72	3.01
HUA 5002Z03 LT	YIF60E1G-Q100	6	7.92	6.60	5.45	4.46	3.62
HUA 5002Z04 LT	YIF72E1G-Q100	7	9.50	7.92	6.54	5.35	4.34

Test condition: Ambient temperature: 35°C, Condensing temperature: 50°C /

Condiciones de prueba: temperatura ambiente: 35°C, temperatura de condensación: 50°C



CONDENSING UNITS
UNIDADES CONDENSADORA

The condensing unit HUP range is designed for commercial refrigeration at medium and low temperatures for **climates temperate until 32°C**. All condensing units are complied with directives 97/23/EC Pressure Equipment (P.E.D).

The exchange coils used in the HUP range are highly efficient with special profile aluminum fins and ø7 mm internally grooved tubes, with a reduced internal volume to reduce the necessary refrigerant charge, meeting the needs of the different international regulations for the reduction of gases with high greenhouse effect. They are supplied clean and tested under a pressure of 30 bar.

Supported to the casing by means of a "floating" system that avoids any kind of contact between the copper tubes and the supporting end plates, assuring a long life for the condenser without leaks.

On outdoor units, Blue Fin coating helps protect the parts from corrosion.

CONDENSING UNITS
UNIDADES CONDENSADORA

La gama de unidades condensadoras HUP está diseñada para la refrigeración comercial a temperaturas medias y bajas para **climas templados de hasta 32°C**. Todas las unidades condensadoras cumplen con las directivas 97/23/CE de Equipos a Presión (P.E.D).

Los serpentines de intercambio utilizados en la gama HUP son de alta eficiencia con aletas de aluminio de perfil especial y ø7 mm tubos ranurados interiormente, con un volumen interno reducido para disminuir la carga de refrigerante necesaria, cumpliendo las necesidades de las diferentes normativas internacionales para la disminución de los gases de alto efecto invernadero. Se suministran limpias y probadas a una presión de 30 bar.

Se apoya en la carcasa mediante un sistema "flotante" que evita cualquier tipo de contacto entre los tubos de cobre y las placas terminales de soporte, asegurando una larga vida útil del condensador sin fugas.

En las unidades exteriores, el revestimiento de aleta azul ayuda a proteger las piezas de la corrosión.

Accessories:

- Powder coated Zinc plate highly anti-corrosion strength.
- Condenser coil with copper tube and aluminium fins.
- Sound insulation.
- Hermetic scroll or reciprocating compressor.
- Dural pressure switch with automatic reset.
- Filter drier on liquid line.
- Sight glass with moisture indicator.
- Liquid receiver.
- Shut-off valves for liquid and suction line.
- Ziehl-Abegg or Maer axial fan motors.

Optional items:

- Fan speed controller based on condenser pressure.
- Oil separator.
- Crankcase heater.
- Built in electric control panel.
- Suction accumulator.
- Different voltage & gas.
- Safety relief valve.
- Solenoid valve on liquid line.
- Manometers.
- Oil level controller.

For performance at work points other than those in this catalog, use the "xShark HISPANIA" software.

For special applications and additional information consult our Technical Department.

Accesorios:

- Paquete de aletas con tratamiento anti corrosión.
- Condensador.
- Unidad condensadora insonorizada.
- Compresor Scroll o hermetico de pistones.
- Doble presostato con rearme automatico.
- Filtro deshidratador en línea de líquido.
- Visor de líquido.
- Recipiente de líquido (calderin).
- Válvulas de servicio en línea de líquido y aspiración.
- Ventilador axial Ziehl-Abegg o Maer.

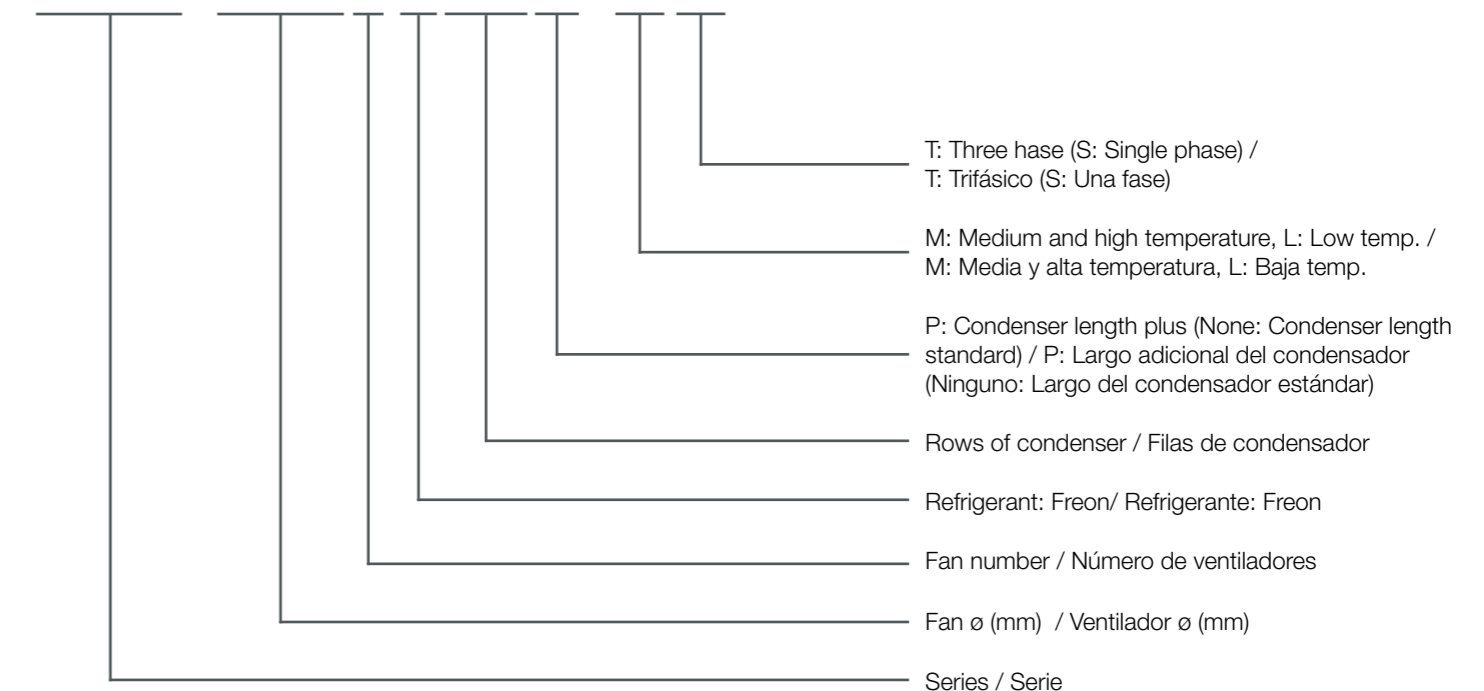
Accesorios opcionales:

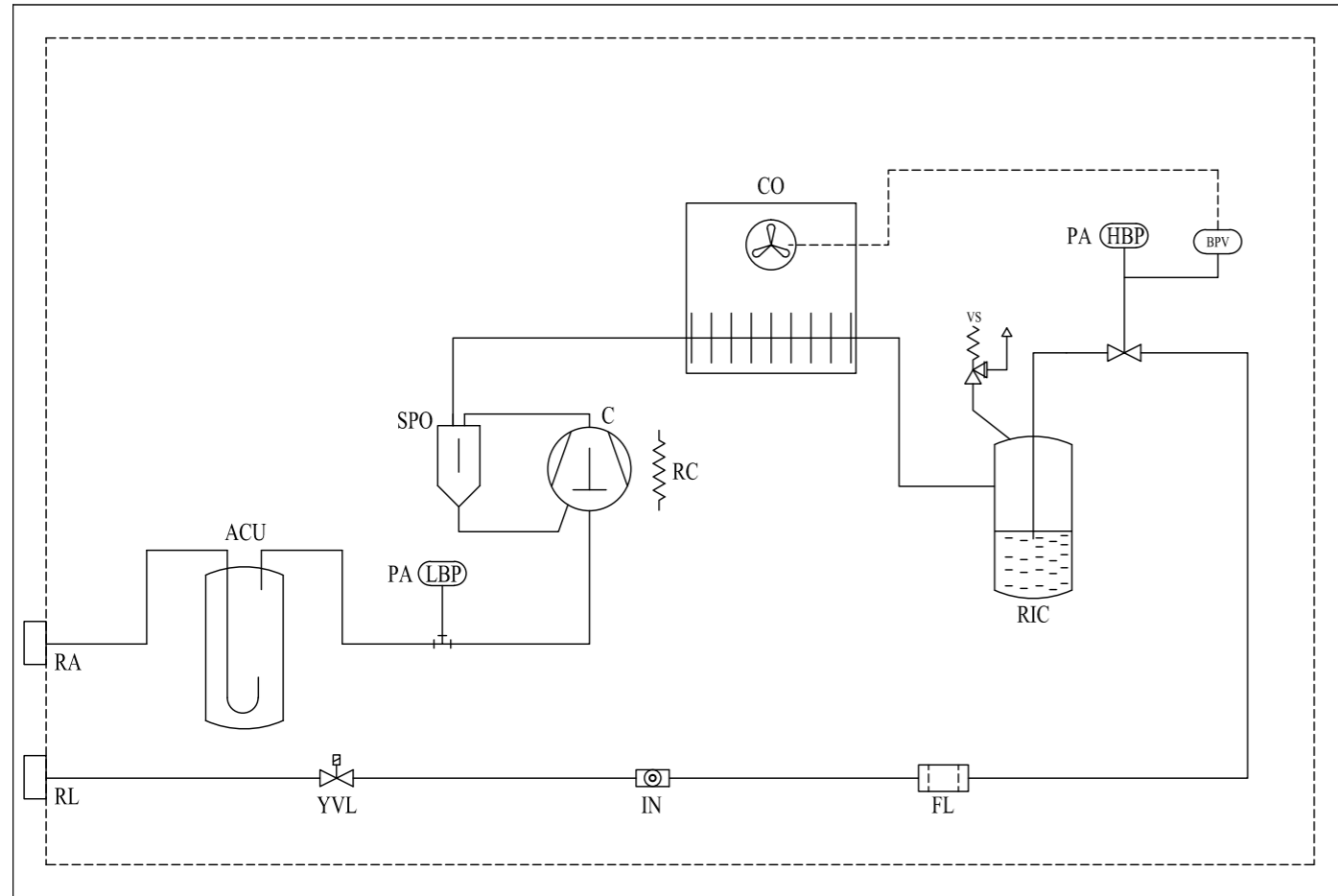
- Control de velocidad, según la condensación.
- Separador de aceite.
- Resistencia de carter.
- Panel eléctrico de control.
- Acumulador de succión.
- Diferente voltaje & gas.
- Válvula de seguridad homologada.
- Válvula selenoide en línea de líquido.
- Manómetros.
- Control de nivel de aceite.

Para trabajos con distintos rendimientos a los de este catálogo utilice el software "xShark HISPANIA".

Para aplicaciones especiales e informaciones adicionales consultar a nuestro Departamento Técnico.

HUP 4501Z03P MT



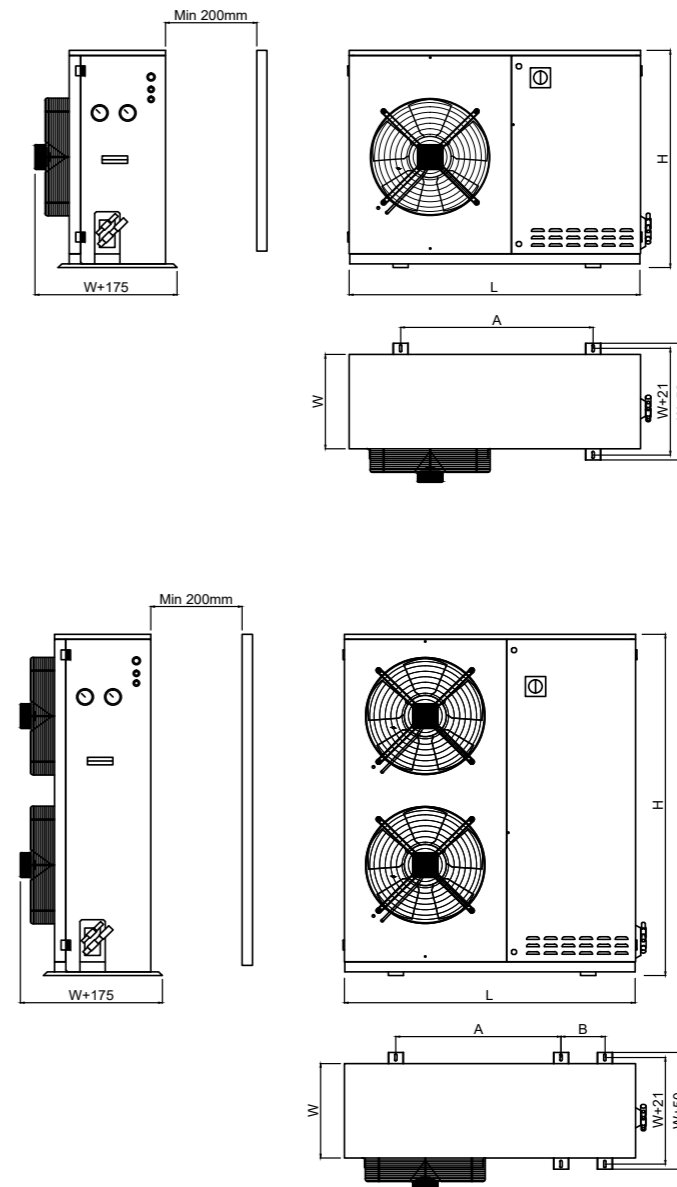


Accessories:
 CO -Tropical condenser coil with copper tube and aluminium fins
 C -Hermetic scroll or reciprocating compressor
 PA -Dural pressure switch with automatic reset
 FL -Filter drier on liquid line
 IN -Sight glass with moisture indicator
 RIC -Liquid receiver
 RL/RA -Shut-off valves for liquid and suction line

Optional items:
 BPV -Fan speed controller based on condenser pressure
 SPO -Oil separator
 RC -Crankcase heater
 ACU -Suction accumulator
 VS -Safety relief valve
 YVL -Solenoid valve on liquid line

Accesorios:
 CO -Condensador tropicalizado
 C -Compresor Scroll o hermetico de pistones
 PA -Doble presostato con rearme automatico. Alta y baja presión.
 FL -Filtro deshidratador en línea de líquido
 IN -Visor de líquido
 RIC -Recipiente de líquido (calderin)
 RL/RA -Válvulas de servicio en línea de líquido y aspiración

Accesorios opcionales:
 BPV -Control de velocidad, según la condensación
 SPO -Separador de aceite
 RC -Resistencia de carter
 ACU -Acumulador de succión
 VS -Válvula de seguridad homologada
 YVL -Válvula selenoide en línea de líquido



Model / Modelo	Dimensions / Dimensiones (mm)				
	L	W	A	B	H
HUP 3001...	900	395	441	-	475
HUP 3501...	900	395	441	-	475
HUP 4001...	1000	395	541	-	525
HUP 4501...	1000	395	541	-	675
HUP 4501P...	1150	395	646	-	875
HUP 5001...	1150	395	646	-	975
HUP 5002...	1300	400	786	-	1275
HUP 5002P...	1500	445	986	-	1275
HUP 5502P...	2180	550	1200	500	1475



R404A

Electric data/ Datos eléctricos

SE COP

HMBP	Compressor/ Compresor		Condenser/ Condensador		Axial Fan Motor/ Ventilador con motor axial						Noise/ ruido	Pipe Fit- tings/ Tuberías		N.W./Peso Neto	*MOC	Liquid Receiver Volume	
	Model/ Modelo	Hp	Capacity/ Capacidad TaΔ T=15K	Surface/ Superficie	N°xØ	m³/h	Poles	Voltage/Voltaje (V/50Hz)	Absorption/ Absorción			*Dist=10m	L				S
									W	A							
HUP 3001Z02 MS	SC10MLX	1/2	2.10	5	1x300	910	6	1~230	55	0.26	39	1/4"	3/8"	37	4.2	1	
HUP 3001Z02 MS	SC12MLX	3/4	2.10	5	1x300	910	6	1~230	55	0.26	39	1/4"	3/8"	37	4.7	1	
HUP 3001Z03 MS	SC15MLX	3/4	2.52	8	1x300	810	6	1~230	55	0.26	39	1/4"	1/2"	38	5.4	1	
HUP 3001Z04 MS	SC18MLX	1	2.64	10	1x300	720	6	1~230	55	0.26	39	1/4"	1/2"	39	5.2	2	
HUP 3501Z03 MS	SC18MLX.3	1	3.11	8	1x350	1110	6	1~230	74	0.37	39	1/4"	1/2"	38	5.0	2	

The noise levels refer to the average value recored during 24h of daily functioning with fan motors controlled speed, standard housing sound absorption and compressor jacket (optional items). Alternative conditions may produce different results. /

Los niveles de ruido se refieren al valor promedio registrado durante 24 horas de funcionamiento con ventiladores, velocidad controlada, absorción de sonido con gabinete estándar y chaqueta para compresor (ítems opcionales). Las condiciones alternativas pueden producir diferentes resultados.

Condensers are designed at ambient temperature 32°C.

Los condensadores están diseñados a temperatura ambiente de 32°C.

MOC: Max Operating Current.

MOC: Corriente máxima de funcionamiento.

Refrigeration capacity/ Capacidad de refrigeración

HMBP	Compressor		Performance/ Rendimiento (kW)				
	Model/ Modelo	Hp	Evaporating Temperature/ Temperatura de evaporación (°C)				
			+5°C	0°C	-5°C	-10°C	-15°C
HUP 3001Z02 MS	SC10MLX	1/2	1.32	1.10	0.91	0.74	0.59
HUP 3001Z02 MS	SC12MLX	3/4	1.59	1.33	1.10	0.90	0.72
HUP 3001Z03 MS	SC15MLX	3/4	1.99	1.66	1.37	1.12	0.90
HUP 3001Z04 MS	SC18MLX	1	2.31	1.93	1.59	1.30	1.05
HUP 3501Z03 MS	SC18MLX.3	1	2.40	2.00	1.66	1.36	1.11

Test condition: Ambient temperature: 35°C, Condensing temperature: 50°C /

Condiciones de prueba: temperatura ambiente: 35°C, temperatura de condensación: 50°C

R404A

Electric data/ Datos eléctricos

SE COP

LBP	Compressor/ Compresor		Condenser/ Condensador		Axial Fan Motor/ Ventilador con motor axial						Noise/ ruido	Pipe Fit- tings/ Tuberías		N.W./Peso Neto	*MOC	Liquid Receiver Volume	
	Model/ Modelo	Hp	Capacity/ Capacidad Δ T=15K	Surface/ Superficie	N°xØ	m³/h	Poles	Voltage/Voltaje (V/50Hz)	Absorption/ Absorción			*Dist=10m	L				S
									W	A							
HUP 3001Z02 LS	SC10CLX	1/2	2.10	5	1x300	910	6	1~230	55	0.26	39	1/4"	3/8"	37	2.7	1	
HUP 3001Z02 LS	SC12CLX.2	1/2	2.10	5	1x300	910	6	1~230	55	0.26	39	1/4"	3/8"	37	3.6	1	
HUP 3001Z02 LS	SC15CLX.2	3/4	2.10	5	1x300	910	6	1~230	55	0.26	39	1/4"	1/2"	37	4.1	1	
HUP 3001Z03 LS	SC18CLX.2	3/4	2.52	8	1x300	810	6	1~230	55	0.26	39	1/4"	1/2"	38	4.6	1	
HUP 3001Z03 LS	SC21CL	1	2.52	8	1x300	810	6	1~230	55	0.26	39	1/4"	1/2"	38	4.3	2	

The noise levels refer to the average value recored during 24h of daily functioning with fan motors controlled speed, standard housing sound absorption and compressor jacket (optional items). Alternative conditions may produce different results. /

Los niveles de ruido se refieren al valor promedio registrado durante 24 horas de funcionamiento con ventiladores, velocidad controlada, absorción de sonido con gabinete estándar y chaqueta para compresor (ítems opcionales). Las condiciones alternativas pueden producir diferentes resultados.

Condensers are designed at ambient temperature 32°C.

Los condensadores están diseñados a temperatura ambiente de 32°C.

MOC: Max Operating Current.

MOC: Corriente máxima de funcionamiento.

Refrigeration capacity/ Capacidad de refrigeración

LBP	Compressor		Performance/ Rendimiento (kW)				
	Model/ Modelo	Hp	Evaporating Temperature/ Temperatura de evaporación (°C)				
			-10°C	-15°C	-20°C	-25°C	-30°C
HUP 3001Z02 LS	SC10CLX	1/2	0.68	0.54	0.41	0.30	0.21
HUP 3001Z02 LS	SC12CLX.2	1/2	0.90	0.73	0.58	0.45	0.34
HUP 3001Z02 LS	SC15CLX.2	3/4	1.09	0.89	0.70	0.55	0.41
HUP 3001Z03 LS	SC18CLX.2	3/4	1.27	1.03	0.82	0.64	0.48
HUP 3001Z03 LS	SC21CL	1	1.39	1.12	0.88	0.68	0.51

Test condition: Ambient temperature: 35°C, Condensing temperature: 50°C /

Condiciones de prueba: temperatura ambiente: 35°C, temperatura de condensación: 50°C

R404A

Electric data/ Datos eléctricos



HMBP	Compressor/ Compresor		Condenser/ Condensador		Axial Fan Motor/ Ventilador con motor axial						Noise/ ruido	Pipe Fit- tings/ Tuberías		N.W./Peso Neto	*MOC	Liquid Receiver Volume	
	Model/ Modelo	Hp	Capacity/ Capacidad Δ T=15K	Surface/ Superficie	N°xØ	m³/h	Poles	Voltage/Voltaje (V/50Hz)	Absorption/ Absorción			*Dist=10m	L				S
									W	A							
HUP 3001Z02 MS	NEU6212GK	1/2	2.10	5	1x300	910	6	1~230	55	0.26	39	1/4"	3/8"	34	3.1	1	
HUP 3001Z02 MS	NEU6215GK	3/4	2.10	5	1x300	910	6	1~230	55	0.26	39	1/4"	3/8"	35	4.2	1	
HUP 3001Z03 MS	NEU6220GK	3/4	2.52	8	1x300	810	6	1~230	55	0.26	39	1/4"	3/8"	36	5.0	1	
HUP 3001Z04 MS	NT6222GK	1	2.64	10	1x300	720	6	1~230	55	0.26	39	1/4"	1/2"	42	5.2	2	
HUP 4001Z02 MS	NT6226GK	1	3.82	8	1x400	2181	6	1~230	108	0.52	42	1/4"	1/2"	46	6.8	2	
HUP 4001Z02 MS	NJ9232GK	1 1/4	3.82	8	1x400	2181	6	1~230	108	0.52	42	1/4"	1/2"	50	6.8	2	
HUP 4001Z04 MS	NJ9238GK	1 1/2	5.20	15	1x400	1656	6	1~230	108	0.52	42	1/4"	1/2"	52	8.8	2	

The noise levels refer to the average value recored during 24h of daily functioning with fan motors controlled speed, standard housing sound absorption and compressor jacket (optional items). Alternative conditions may produce different results. /

Los niveles de ruido se refieren al valor promedio registrado durante 24 horas de funcionamiento con ventiladores, velocidad controlada, absorción de sonido con gabinete estándar y chaqueta para compresor (ítems opcionales). Las condiciones alternativas pueden producir diferentes resultados.

Condensers are designed at ambient temperature 32°C.

Los condensadores están diseñados a temperatura ambiente de 32°C.

MOC: Max Operating Current.

MOC: Corriente máxima de funcionamiento.

Refrigeration capacity/ Capacidad de refrigeración

HMBP	Compressor		Performance/ Rendimiento (kW)				
	Model/ Modelo	Hp	Evaporating Temperature/ Temperatura de evaporación (°C)				
			+5°C	0°C	-5°C	-10°C	-15°C
HUP 3001Z02 MS	NEU6212GK	1/2	1.21	1.02	0.84	0.69	0.56
HUP 3001Z02 MS	NEU6215GK	3/4	1.66	1.40	1.17	0.97	0.79
HUP 3001Z03 MS	NEU6220GK	3/4	1.94	1.64	1.37	1.13	0.92
HUP 3001Z04 MS	NT6222GK	1	2.13	1.78	1.46	1.19	0.96
HUP 4001Z02 MS	NT6226GK	1	2.83	2.36	1.95	1.59	1.27
HUP 4001Z02 MS	NJ9232GK	1 1/4		2.62	2.11	1.66	1.27
HUP 4001Z04 MS	NJ9238GK	1 1/2		3.20	2.65	2.15	1.72

Test condition: Ambient temperature: 35°C, Condensing temperature: 50°C /

Condiciones de prueba: temperatura ambiente: 35°C, temperatura de condensación: 50°C

R404A

Electric data/ Datos eléctricos



LBP	Compressor/ Compresor		Condenser/ Condensador		Axial Fan Motor/ Ventilador con motor axial						Noise/ ruido	Pipe Fit- tings/ Tuberías		N.W./Peso Neto	*MOC	Liquid Receiver Volume	
	Model/ Modelo	Hp	Capacity/ Capacidad Δ T=15K	Surface/ Superficie	N°xØ	m³/h	Poles	Voltage/Voltaje (V/50Hz)	Absorption/ Absorción			*Dist=10m	L				S
									W	A							
HUP 3001Z02 LS	EHU2150GK	3/4	2.10	5	1x300	910	6	1~230	55	0.26	39	1/4"	3/8"	33	3.1	1	
HUP 3001Z02 LS	EHU2160GK	3/4	2.10	5	1x300	910	6	1~230	55	0.26	39	1/4"	3/8"	33	3.3	1	
HUP 3001Z02 LS	NEU2168GKA	3/4	2.10	5	1x300	910	6	1~230	55	0.26	39	1/4"	3/8"	35	4.4	1	
HUP 3001Z03 LS	NEU2178GKA	1	2.52	8	1x300	810	6	1~230	55	0.26	39	1/4"	3/8"	36	4.5	2	
HUP 3001Z03 LS	NEX2183GKA	1	2.52	8	1x300	810	6	1~230	55	0.26	39	1/4"	3/8"	35	4.3	2	
HUP 4001Z02 LS	NJ2192GJ	1 1/4	3.82	8	1x400	2181	6	1~230	108	0.52	42	1/4"	1/2"	50	6.3	2	
HUP 4001Z03 LS	NJ2212GJ	1 1/2	4.74	11	1x400	1877	6	1~230	108	0.52	42	1/4"	1/2"	50	7.7	2	

The noise levels refer to the average value recored during 24h of daily functioning with fan motors controlled speed, standard housing sound absorption and compressor jacket (optional items). Alternative conditions may produce different results. /

Los niveles de ruido se refieren al valor promedio registrado durante 24 horas de funcionamiento con ventiladores, velocidad controlada, absorción de sonido con gabinete estándar y chaqueta para compresor (ítems opcionales). Las condiciones alternativas pueden producir diferentes resultados.

Condensers are designed at ambient temperature 32°C.

Los condensadores están diseñados a temperatura ambiente de 32°C.

MOC: Max Operating Current.

MOC: Corriente máxima de funcionamiento.

Refrigeration capacity/ Capacidad de refrigeración

LBP	Compressor		Performance/ Rendimiento (kW)				
	Model/ Modelo	Hp	Evaporating Temperature/ Temperatura de evaporación (°C)				
			-10°C	-15°C	-20°C	-25°C	-30°C
HUP 3001Z02 LS	EHU2150GK	3/4	0.87	0.71	0.57	0.45	0.35
HUP 3001Z02 LS	EHU2160GK	3/4	0.98	0.80	0.64	0.51	0.40
HUP 3001Z02 LS	NEU2168GKA	3/4	1.05	0.85	0.68	0.53	0.40
HUP 3001Z03 LS	NEU2178GKA	1	1.23	1.02	0.82	0.65	0.50
HUP 3001Z03 LS	NEX2183GKA	1	1.31	1.07	0.86	0.68	0.52
HUP 4001Z02 LS	NJ2192GJ	1 1/4	1.76	1.43	1.13	0.87	0.65
HUP 4001Z03 LS	NJ2212GJ	1 1/2	2.24	1.84	1.47	1.14	0.85

Test condition: Ambient temperature: 35°C, Condensing temperature: 50°C /

Condiciones de prueba: temperatura ambiente: 35°C, temperatura de condensación: 50°C

R404A

Electric data/ Datos eléctricos



HMBP	Compressor/ Compresor		Condenser/ Condensador		Axial Fan Motor/ Ventilador con motor axial						Noise/ ruido	Pipe Fit- tings/ Tuberías		N.W./Peso Neto	*MOC	Liquid Receiver Volume	
	Model/ Modelo	Hp	Capacity/ Capacidad Δ T=15K	Surface/ Superficie	N°xØ	m³/h	Poles	Voltage/Voltaje (V/50Hz)	Absorption/ Absorción			*Dist=10m	L				S
									W	A							
HUP 4501Z02 MS	ZB15KQE-PFJ	2	5.99	10	1x450	3475	6	1~230	260	1.20	49	3/8"	3/4"	58	14.0	4	
HUP 4501Z02 MT	ZB15KQE-TFD	2	5.99	10	1x450	3475	6	1~230	260	1.20	49	3/8"	3/4"	58	6.1	4	
HUP 4501Z03 MS	ZB19KQE-PFJ	2.5	7.45	15	1x450	3062	6	1~230	260	1.20	49	3/8"	3/4"	70	13.6	4	
HUP 4501Z03 MT	ZB19KQE-TFD	2.5	7.45	15	1x450	3062	6	1~230	260	1.20	49	3/8"	3/4"	70	7.7	4	
HUP 4501Z02P MS	ZB21KQE-PFJ	3	8.54	18	1x450	4200	6	1~230	260	1.20	49	1/2"	3/4"	75	17.6	4	
HUP 4501Z02P MT	ZB21KQE-TFD	3	8.54	18	1x450	4200	6	1~230	260	1.20	49	1/2"	3/4"	75	8.4	4	
HUP 4501Z03P MT	ZB26KQE-TFD	3.5	11.01	27	1x450	3981	6	1~230	260	1.20	49	1/2"	3/4"	77	10.1	4	
HUP 5001Z03 MT	ZB29KQE-TFD	4	12.38	31	1x500	4475	6	1~230	290	1.30	49	1/2"	7/8"	99	11.3	6	
HUP 5001Z05 MT	ZB38KQE-TFD	5	14.85	51	1x500	4027	6	1~230	290	1.30	52	1/2"	7/8"	104	14.1	6	
HUP 5002Z02 MT	ZB45KQE-TFD	6	17.76	34	2x500	9143	6	1~230	580	2.60	52	1/2"	7/8"	108	15.7	8	
HUP 5002Z03 MT	ZB48KQE-TFD	7	22.03	51	2x500	8489	6	1~230	580	2.60	52	1/2"	7/8"	108	16.6	8	
HUP 5002Z04 MT	ZB58KQE-TFD	8	25.28	69	2x500	7932	6	1~230	580	2.60	54	5/8"	1 1/8"	121	18.5	10	
HUP 5002Z05P MT	ZB76KQE-TFD	10	30.92	110	2x500	8259	6	1~230	580	2.60	53	5/8"	1 1/8"	130	23.0	10	

The noise levels refer to the average value recored during 24h of daily functioning with fan motors controlled speed, standard housing sound absorption and compressor jacket (optional items). Alternative conditions may produce different results. /

Los niveles de ruido se refieren al valor promedio registrado durante 24 horas de funcionamiento con ventiladores, velocidad controlada, absorción de sonido con gabinete estándar y chaqueta para compresor (ítems opcionales). Las condiciones alternativas pueden producir diferentes resultados.

Condensers are designed at ambient temperature 32°C.

Los condensadores están diseñados a temperatura ambiente de 32°C.

MOC: Max Operating Current.

MOC: Corriente máxima de funcionamiento.

Refrigeration capacity/ Capacidad de refrigeración

HMBP	Compressor		Performance/ Rendimiento (kW)			
	Model/ Modelo	Hp	Evaporating Temperature/ Temperatura de evaporación (°C)			
			-5°C	-10°C	-15°C	-20°C
HUP 4501Z02 MS	ZB15KQE-PFJ	2	3.80	3.17	2.61	2.13
HUP 4501Z02 MT	ZB15KQE-TFD	2	3.60	2.95	2.37	1.84
HUP 4501Z03 MS	ZB19KQE-PFJ	2.5	4.39	3.65	3.01	2.46
HUP 4501Z03 MT	ZB19KQE-TFD	2.5	4.58	3.81	3.14	2.56
HUP 4501Z02P MS	ZB21KQE-PFJ	3	5.62	4.67	3.85	3.14
HUP 4501Z02P MT	ZB21KQE-TFD	3	5.50	4.58	3.77	3.08
HUP 4501Z03P MT	ZB26KQE-TFD	3.5	6.43	5.35	4.41	3.60
HUP 5001Z03 MT	ZB29KQE-TFD	4	7.46	6.21	5.12	4.17
HUP 5001Z05 MT	ZB38KQE-TFD	5	9.42	7.83	6.46	5.26
HUP 5002Z02 MT	ZB45KQE-TFD	6	11.05	9.17	7.56	6.17
HUP 5002Z03 MT	ZB48KQE-TFD	7	12.15	10.10	8.23	6.78
HUP 5002Z04 MT	ZB58KQE-TFD	8	14.70	12.10	9.68	7.41
HUP 5002Z05P MT	ZB76KQE-TFD	10	19.60	16.25	13.30	10.65

Test condition: Ambient temperature: 35°C, Condensing temperature: 50°C /

Condiciones de prueba: temperatura ambiente: 35°C, temperatura de condensación: 50°C

R404A

Electric data/ Datos eléctricos



LBP	Compressor/ Compresor		Condenser/ Condensador		Axial Fan Motor/ Ventilador con motor axial						Noise/ ruido	Pipe Fit- tings/ Tuberías		N.W./Peso Neto	*MOC	Liquid Receiver Volume	
	Model/ Modelo	Hp	Capacity/ Capacidad Δ T=15K	Surface/ Superficie	N°xØ	m³/h	Poles	Voltage/Voltaje (V/50Hz)	Absorption/ Absorción			*Dist=10m	L				S
									W	A							
HUP 4501Z02 LS	ZSI06KQE-PFS	2	5.99	10	1x450	3475	6	1~230	260	1.20	50	3/8"	3/4"	57	14.8	4	
HUP 4501Z02 LT	ZSI06KQE-TFP	2	5.99	10	1x450	3475	6	1~230	260	1.20	50	3/8"	3/4"	57	6.9	4	
HUP 4501Z03 LS	ZSI08KQE-PFS	2.5	7.45	15	1x450	3062	6	1~230	260	1.20	49	3/8"	3/4"	67	16.8	4	
HUP 4501Z03 LT	ZSI08KQE-TFP	2.5	7.45	15	1x450	3062	6	1~230	260	1.20	49	3/8"	3/4"	67	7.3	4	
HUP 4501Z03P MS	ZSI09KQE-TFP	3	7.45	15	1x450	3062	6	1~230	260	1.20	49	1/2"	3/4"	69	7.9	4	
HUP 4501Z03P LT	ZSI11KQE-TFP	3.5	11.01	27	1x450	3981	6	1~230	290	1.30	50	1/2"	7/8"	77	8.8	4	
HUP 5001Z03 LT	ZSI14KQE-TFP	4	12.38	31	1x500	4475	6	1~230	290	1.30	51	1/2"	7/8"	95	10.5	6	
HUP 5001Z04 LT	ZSI15KQE-TFP	5	13.99	41	1x500	4232	6	1~230	290	1.30	53	1/2"	7/8"	97	13.2	6	
HUP 5002Z02 LT	ZSI18KQE-TFP	6	17.76	34	2x500	9143	6	1~230	580	2.60	53	1/2"	7/8"	105	15.8	8	
HUP 5002Z02 LT	ZSI21KQE-TFP	7	17.76	34	2x500	9143	6	1~230	580	2.60	53	1/2"	7/8"	105	17.2	8	

The noise levels refer to the average value recored during 24h of daily functioning with fan motors controlled speed, standard housing sound absorption and compressor jacket (optional items). Alternative conditions may produce different results. /

Los niveles de ruido se refieren al valor promedio registrado durante 24 horas de funcionamiento con ventiladores, velocidad controlada, absorción de sonido con gabinete estándar y chaqueta para compresor (ítems opcionales). Las condiciones alternativas pueden producir diferentes resultados.

Condensers are designed at ambient temperature 32°C.

Los condensadores están diseñados a temperatura ambiente de 32°C.

MOC: Max Operating Current.

MOC: Corriente máxima de funcionamiento.

Refrigeration capacity/ Capacidad de refrigeración

LBP	Compressor		Performance/ Rendimiento (kW)				
	Model/ Modelo	Hp	Evaporating Temperature/ Temperatura de evaporación (°C)				
			-10°C	-15°C	-20°C	-25°C	-30°C
HUP 4501Z02 LS	ZSI06KQE-PFS	2	3.31	2.73	2.24	1.82	1.47
HUP 4501Z02 LT	ZSI06KQE-TFP	2	3.18	2.60	2.11	1.69	1.33
HUP 4501Z03 LS	ZSI08KQE-PFS	2.5	3.39	3.25	2.66	2.15	1.72
HUP 4501Z03 LT	ZSI08KQE-TFP	2.5	3.85	3.17	2.59	2.11	1.71
HUP 4501Z03P MS	ZSI09KQE-TFP	3	4.29	3.55	2.90	2.32	1.80
HUP 4501Z03P LT	ZSI11KQE-TFP	3.5	5.54	4.61	3.82	3.10	2.42
HUP 5001Z03 LT	ZSI14KQE-TFP	4	7.02	5.79	4.73	3.83	3.07
HUP 5001Z04 LT	ZSI15KQE-TFP	5	7.93	6.64	5.52	4.51	3.54
HUP 5002Z02 LT	ZSI18KQE-TFP	6	9.63	8.01	6.62	5.41	4.38
HUP 5002Z02 LT	ZSI21KQE-TFP	7	10.78	8.97	7.39	6.05	4.91

Test condition: Ambient temperature: 35°C, Condensing temperature: 50°C /

Condiciones de prueba: temperatura ambiente: 35°C, temperatura de condensación: 50°C



R404A

Electric data/ Datos eléctricos



LBP	Compressor/ Compresor		Condenser/ Condensador		Axial Fan Motor/ Ventilador con motor axial						Noise/ ruido	Pipe Fit- tings/ Tuberías		N.W./Peso Neto	*MOC	Liquid Receiver Volume	
	Model/ Modelo	Hp	Capacity/ Capacidad Δ T=15K	Surface/ Superficie	N°xØ	m³/h	Poles	Voltage/Voltaje (V/50Hz)	Absorption/ Absorción			*Dist=10m	L				S
									W	A							
HUP 4501Z02 LT	ZF06KQE-TFD	2	5.99	10	1x450	3475	6	1~230	260	1.20	49	3/8"	3/4"	57	6.2	4	
HUP 4501Z03 LT	ZF08KQE-TFD	2.5	7.45	15	1x450	3062	6	1~230	260	1.20	49	3/8"	3/4"	67	7.2	4	
HUP 4501Z03 LT	ZF09KQE-TFD	3	7.45	15	1x450	3062	6	1~230	260	1.20	50	1/2"	3/4"	69	7.2	4	
HUP 4501Z03P LT	ZF11KQE-TFD	3.5	11.01	27	1x450	3981	6	1~230	260	1.20	51	1/2"	7/8"	77	8.3	4	
HUP 4501Z03P LT	ZF13KQE-TFD	4	11.01	27	1x450	3981	6	1~230	260	1.20	51	1/2"	7/8"	95	9.2	6	
HUP 5001Z04 LT	ZF15KQE-TFD	5	13.99	41	1x500	4232	6	1~230	290	1.30	53	1/2"	7/8"	97	11.3	6	
HUP 5002Z02 LT	ZF18KQE-TFD	6	17.76	34	2x500	9143	6	1~230	580	2.60	53	1/2"	7/8"	105	15.1	8	
HUP 5002Z03 LT	ZF25KQE-TFD	7.5	22.03	51	2x500	8489	6	1~230	580	2.60	54	1/2"	7/8"	110	16.3	8	
HUP 5002Z04 LT	ZF28KQE-TFD	9	25.28	69	2x500	7932	6	1~230	580	2.60	54	1/2"	7/8"	120	19.4	10	
HUP 5002Z04P LT	ZF34KQE-TFD	10	29.07	88	2x550	8659	6	1~230	580	2.60	54	5/8"	1 3/8"	166	27.6	15	
HUP 5002Z05P LT	ZF41KQE-TFD	13	30.92	110	2x500	8259	6	1~230	580	2.60	54	5/8"	1 3/8"	175	31.6	15	

The noise levels refer to the average value recored during 24h of daily functioning with fan motors controlled speed, standard housing sound absorption and compressor jacket (optional items). Alternative conditions may produce different results. /

Los niveles de ruido se refieren al valor promedio registrado durante 24 horas de funcionamiento con ventiladores, velocidad controlada, absorción de sonido con gabinete estándar y chaqueta para compresor (items opcionales). Las condiciones alternativas pueden producir diferentes resultados.

Condensers are designed at ambient temperature 32°C.

Los condensadores están diseñados a temperatura ambiente de 32°C.

MOC: Max Operating Current.

MOC: Corriente máxima de funcionamiento.

Refrigeration capacity/ Capacidad de refrigeración

LBP	Compressor		Performance/ Rendimiento (kW)				
	Model/ Modelo	Hp	Evaporating Temperature/ Temperatura de evaporación (°C)				
			-10°C	-15°C	-20°C	-25°C	-30°C
HUP 4501Z02 LT	ZF06KQE-TFD	2	3.09	2.52	2.04	1.64	1.30
HUP 4501Z03 LT	ZF08KQE-TFD	2.5	3.79	3.09	2.51	2.01	1.60
HUP 4501Z03 LT	ZF09KQE-TFD	3	4.19	3.42	2.77	2.23	1.78
HUP 4501Z03P LT	ZF11KQE-TFD	3.5	5.21	4.25	3.45	2.78	2.23
HUP 4501Z03P LT	ZF13KQE-TFD	4	6.44	5.35	4.42	3.62	2.95
HUP 5001Z04 LT	ZF15KQE-TFD	5	7.86	6.53	5.40	4.44	3.63
HUP 5002Z02 LT	ZF18KQE-TFD	6	9.40	7.83	6.50	5.37	4.41
HUP 5002Z03 LT	ZF25KQE-TFD	7.5	11.80	9.96	8.28	6.79	5.50
HUP 5002Z04 LT	ZF28KQE-TFD	9	13.65	11.30	9.18	7.36	5.82
HUP 5002Z04P LT	ZF34KQE-TFD	10	15.60	13.00	10.80	8.90	7.25
HUP 5002Z05P LT	ZF41KQE-TFD	13	19.05	15.95	13.30	11.05	9.06

Test condition: Ambient temperature: 35°C, Condensing temperature: 50°C /

Condiciones de prueba: temperatura ambiente: 35°C, temperatura de condensación: 50°C

R404A

Electric data/ Datos eléctricos



LBP	Compressor/ Compresor		Condenser/ Condensador		Axial Fan Motor/ Ventilador con motor axial						Noise/ ruido	Pipe Fit- tings/ Tuberías		N.W./Peso Neto	*MOC	Liquid Receiver Volume	
	Model/ Modelo	Hp	Capacity/ Capacidad Δ T=15K	Surface/ Superficie	N°xØ	m³/h	Poles	Voltage/Voltaje (V/50Hz)	Absorption/ Absorción			*Dist=10m	L				S
									W	A							
HUP 5001Z04 LT	ZFI20KQE-TFD	4	13.99	41	1x500	4232	6	1~230	290	1.30	53	1/2"	7/8"	112	10.3	6	
HUP 5002Z03 LT	ZFI26KQE-TFD	6	22.03	51	2x500	8489	6	1~230	580	2.60	53	1/2"	7/8"	117	16.3	8	
HUP 5002Z04 LT	ZFI36KQE-TFD	8	25.28	69	2x500	7932	6	1~230	580	2.60	52	5/8"	7/8"	165	18.6	10	
HUP 5002Z04P LT	ZFI39KQE-TFD	10	29.07	88	2x550	8659	6	1~230	580	2.60	54	5/8"	7/8"	178	20.7	15	

The noise levels refer to the average value recored during 24h of daily functioning with fan motors controlled speed, standard housing sound absorption and compressor jacket (optional items). Alternative conditions may produce different results. /

Los niveles de ruido se refieren al valor promedio registrado durante 24 horas de funcionamiento con ventiladores, velocidad controlada, absorción de sonido con gabinete estándar y chaqueta para compresor (items opcionales). Las condiciones alternativas pueden producir diferentes resultados.

Condensers are designed at ambient temperature 32°C.

Los condensadores están diseñados a temperatura ambiente de 32°C.

MOC: Max Operating Current.

MOC: Corriente máxima de funcionamiento.

Refrigeration capacity/ Capacidad de refrigeración

LBP	Compressor		Performance/ Rendimiento (kW)				
	Model/ Modelo	Hp	Evaporating Temperature/ Temperatura de evaporación (°C)				
			-10°C	-15°C	-20°C	-25°C	-30°C
HUP 5001Z04 LT	ZFI20KQE-TFD	4	9.73	8.17	6.8	5.62	4.59
HUP 5002Z03 LT	ZFI26KQE-TFD	6	13.7	11.6	9.83	8.31	7.03
HUP 5002Z04 LT	ZFI36KQE-TFD	8	16.5	14.3	12.25	10.45	8.81
HUP 5002Z04P LT	ZFI39KQE-TFD	10	18.95	16.4	14.05	11.95	10.1

Test condition: Ambient temperature: 35°C, Condensing temperature: 50°C /

Condiciones de prueba: temperatura ambiente: 35°C, temperatura de condensación: 50°C

R404A

Electric data/ Datos eléctricos



HMBP	Compressor/ Compresor		Condenser/ Condensador		Axial Fan Motor/ Ventilador con motor axial						Noise/ ruido	Pipe Fit- tings/ Tuberías		N.W./Peso Neto	*MOC	Liquid Receiver Volume	
	Model/ Modelo	Hp	Capacity/ Capacidad Δ T=15K	Surface/ Superficie	N°xØ	m³/h	Poles	Voltage/Voltaje (V/50Hz)	Absorption/ Absorción			*Dist=10m	L				S
									W	A							
HUP 4501Z02P MT	ZBD21KQE-TFD	3	8.54	18	1x450	4200	6	1~230	260	1.20	49	1/2"	3/4"	75	6.70	4	
HUP 5001Z03 MT	ZBD29KQE-TFD	4	12.38	31	1x500	4475	6	1~230	290	1.30	49	1/2"	7/8"	99	9.20	6	
HUP 5001Z05 MT	ZBD38KQE-TFD	5	14.85	51	1x500	4027	6	1~230	290	1.30	52	1/2"	7/8"	104	12.60	6	
HUP 5002Z02 MT	ZBD45KQE-TFD	6	17.76	34	2x500	9143	6	1~230	580	2.60	52	1/2"	7/8"	108	14.00	8	
HUP 5002Z03 MT	ZBD48KQE-TFD	7	22.03	51	2x500	8489	6	1~230	580	2.60	52	1/2"	7/8"	108	16.60	8	

The noise levels refer to the average value recored during 24h of daily functioning with fan motors controlled speed, standard housing sound absorption and compressor jacket (optional items). Alternative conditions may produce different results. /

Los niveles de ruido se refieren al valor promedio registrado durante 24 horas de funcionamiento con ventiladores, velocidad controlada, absorción de sonido con gabinete estándar y chaqueta para compresor (ítems opcionales). Las condiciones alternativas pueden producir diferentes resultados.

Condensers are designed at ambient temperature 32°C.

Los condensadores están diseñados a temperatura ambiente de 32°C.

MOC: Max Operating Current.

MOC: Corriente máxima de funcionamiento.

Refrigeration capacity/ Capacidad de refrigeración

HMBP	Compressor		Performance/ Rendimiento (kW)			
	Model/ Modelo	Hp	Evaporating Temperature/ Temperatura de evaporación (°C)			
			-5°C	-10°C	-15°C	-20°C
HUP 4501Z02P MT	ZBD21KQE-TFD	3	5.57	4.65	3.81	3.06
HUP 5001Z03 MT	ZBD29KQE-TFD	4	7.35	6.14	5.10	4.20
HUP 5001Z05 MT	ZBD38KQE-TFD	5	9.28	7.76	6.45	5.33
HUP 5002Z02 MT	ZBD45KQE-TFD	6	11.05	9.23	7.67	6.34
HUP 5002Z03 MT	ZBD48KQE-TFD	7	12.40	10.40	8.63	7.13

Test condition: Ambient temperature: 35°C, Condensing temperature: 50°C /

Condiciones de prueba: temperatura ambiente: 35°C, temperatura de condensación: 50°C

R404A

Electric data/ Datos eléctricos



HMBP	Compressor/ Compresor		Condenser/ Condensador		Axial Fan Motor/ Ventilador con motor axial						Noise/ ruido	Pipe Fit- tings/ Tuberías		N.W./Peso Neto	*MOC	Liquid Receiver Volume	
	Model/ Modelo	Hp	Capacity/ Capacidad Δ T=15K	Surface/ Superficie	N°xØ	m³/h	Poles	Voltage/Voltaje (V/50Hz)	Absorption/ Absorción			*Dist=10m	L				S
									W	A							
HUP 3501Z03 MS	CAJ9510Z	0.75	3.26	9	1x350	1219	6	1~230	74	0.37	51	3/8"	5/8"	51	8.37	2	
HUP 3501Z04 MS	CAJ9513Z	1	3.64	12	1x350	1127	6	1~230	74	0.37	51	3/8"	5/8"	53	10.47	2	
HUP 4001Z04 MT	TAJ4519Z	1.5	5.20	15	1x400	1656	6	1~230	108	0.52	50	3/8"	5/8"	55	5.32	2	
HUP 4501Z02 MS	FH4524Z-XC3A	2	5.99	10	1x450	3475	6	1~230	260	1.20	55	3/8"	5/8"	70	19.30	4	
HUP 4501Z02 MT	FH4524Z-XG1A	2	5.99	10	1x450	3475	6	1~230	260	1.20	54	3/8"	5/8"	70	7.50	4	
HUP 4501Z03 MS	FH4532Z-XC3A	2.5	7.45	15	1x450	3062	6	1~230	260	1.20	54	3/8"	7/8"	81	27.50	4	
HUP 4501Z03 MT	FH4532Z-XG1A	2.5	7.45	15	1x450	3062	6	1~230	260	1.20	56	3/8"	7/8"	81	9.40	4	
HUP 4501Z03P MT	FH4538Z-XG1A	3	11.01	27	1x450	3981	6	1~230	260	1.20	59	1/2"	7/8"	85	10.40	4	
HUP 5001Z03 MT	TAG4546Z	4	12.38	31	1x500	4475	6	1~230	290	1.30	63	1/2"	7/8"	96	12.70	6	
HUP 5001Z04 MT	TAG4561Z	5	13.99	41	1x500	4232	6	1~230	290	1.30	64	1/2"	7/8"	117	15.30	6	
HUP 5002Z02 MT	TAG4568Z	6	17.76	34	2x500	9143	6	1~230	580	2.60	64	1/2"	7/8"	120	17.80	8	
HUP 5002Z02 MT	TAG4573Z	7	17.76	34	2x500	9143	6	1~230	580	2.60	63	1/2"	7/8"	121	20.60	8	

The noise levels refer to the average value recored during 24h of daily functioning with fan motors controlled speed, standard housing sound absorption and compressor jacket (optional items). Alternative conditions may produce different results. /

Los niveles de ruido se refieren al valor promedio registrado durante 24 horas de funcionamiento con ventiladores, velocidad controlada, absorción de sonido con gabinete estándar y chaqueta para compresor (ítems opcionales). Las condiciones alternativas pueden producir diferentes resultados.

Condensers are designed at ambient temperature 32°C.

Los condensadores están diseñados a temperatura ambiente de 32°C.

MOC: Max Operating Current.

MOC: Corriente máxima de funcionamiento.

Refrigeration capacity/ Capacidad de refrigeración

HMBP	Compressor		Performance/ Rendimiento (kW)				
	Model/ Modelo	Hp	Evaporating Temperature/ Temperatura de evaporación (°C)				
			+5°C	0°C	-5°C	-10°C	-15°C
HUP 3501Z03 MS	CAJ9510Z	0.75	2.10	1.69	1.34	1.05	0.80
HUP 3501Z04 MS	CAJ9513Z	1	2.62	2.08	1.62	1.24	0.92
HUP 4001Z04 MT	TAJ4519Z	1.5	3.81	3.07	2.44	1.91	1.45
HUP 4501Z02 MS	FH4524Z-XC3A	2	5.22	4.25	3.40	2.64	1.96
HUP 4501Z02 MT	FH4524Z-XG1A	2	4.70	3.70	2.86	2.13	1.52
HUP 4501Z03 MS	FH4532Z-XC3A	2.5	6.03	4.83	3.77	2.81	1.91
HUP 4501Z03 MT	FH4532Z-XG1A	2.5	5.95	4.72	3.68	2.80	2.04
HUP 4501Z03P MT	FH4538Z-XG1A	3	7.58	6.06	4.77	3.68	2.73
HUP 5001Z03 MT	TAG4546Z	4	8.86	6.81	5.13	3.75	2.63
HUP 5001Z04 MT	TAG4561Z	5	11.03	8.62	6.62	4.95	3.56
HUP 5002Z02 MT	TAG4568Z	6	12.95	10.21	7.92	6.00	4.40
HUP 5002Z02 MT	TAG4573Z	7	13.80	10.88	8.47	6.46	4.80

Test condition: Ambient temperature: 35°C, Condensing temperature: 50°C /

Condiciones de prueba: temperatura ambiente: 35°C, temperatura de condensación: 50°C



R404A

Electric data/ Datos eléctricos



LBP	Compressor/ Compresor		Condenser/ Condensador		Axial Fan Motor/ Ventilador con motor axial						Noise/ ruido	Pipe Fit- tings/ Tuberías		N.W./Peso Neto	*MOC	Liquid Receiver Volume	
	Model/ Modelo	Hp	Capacity/ Capacidad Δ T=15K	Surface/ Superficie	N°xØ	m³/h	Poles	Voltage/Voltaje (V/50Hz)	Absorption/ Absorción			*Dist=10m	L				S
									W	A							
HUP 4001Z02 LS	CAJ2446Z	1	3.82	8	1x400	2181	6	1~230	108	0.52	50	3/8"	1/2"	50	8.42	2	
HUP 4001Z03 LT	TAJ2464Z	1.5	4.74	11	1x400	1877	6	1~230	108	0.52	53	3/8"	5/8"	51	3.82	2	
HUP 4501Z02 LS	FH2480Z-XC3A	2	5.99	10	1x450	3475	6	1~230	260	1.20	55	3/8"	5/8"	68	17.20	4	
HUP 4501Z02 LT	FH2480Z-XG1A	2	5.99	10	1x450	3475	6	1~230	260	1.20	53	3/8"	5/8"	68	6.00	4	
HUP 4501Z04 LS	FH2511Z-XC3A	3	8.23	20	1x450	2706	6	1~230	260	1.20	55	1/2"	5/8"	84	25.20	4	
HUP 4501Z04 LT	FH2511Z-XG1A	3	8.23	20	1x450	2706	6	1~230	260	1.20	58	1/2"	5/8"	84	6.20	4	
HUP 5001Z03 LT	TAG2516Z	4	12.38	31	1x500	4475	6	1~230	290	1.30	55	1/2"	7/8"	116	11.11	6	
HUP 5001Z04 LT	TAG2522Z	6	13.99	41	1x500	4232	6	1~230	290	1.30	58	1/2"	7/8"	120	13.80	8	
HUP 5002Z02 LT	TAG2525Z	6.5	17.76	34	2x500	9143	6	1~230	580	2.60	64	1/2"	7/8"	125	15.90	8	

The noise levels refer to the average value recored during 24h of daily functioning with fan motors controlled speed, standard housing sound absorption and compressor jacket (optional items). Alternative conditions may produce different results. /

Los niveles de ruido se refieren al valor promedio registrado durante 24 horas de funcionamiento con ventiladores, velocidad controlada, absorción de sonido con gabinete estándar y chaqueta para compresor (ítems opcionales). Las condiciones alternativas pueden producir diferentes resultados.

Condensers are designed at ambient temperature 32°C.

Los condensadores están diseñados a temperatura ambiente de 32°C.

MOC: Max Operating Current.

MOC: Corriente máxima de funcionamiento.

Refrigeration capacity/ Capacidad de refrigeración

LBP	Compressor		Performance/ Rendimiento (kW)				
	Model/ Modelo	Hp	Evaporating Temperature/ Temperatura de evaporación (°C)				
			-10°C	-15°C	-20°C	-25°C	-30°C
HUP 4001Z02 LS	CAJ2446Z	1	1.45	1.13	0.86	0.64	0.45
HUP 4001Z03 LT	TAJ2464Z	1.5	1.86	1.45	1.10	0.82	0.60
HUP 4501Z02 LS	FH2480Z-XC3A	2	2.82	2.17	1.63	1.18	0.79
HUP 4501Z02 LT	FH2480Z-XG1A	2	2.70	2.11	1.61	1.18	0.81
HUP 4501Z04 LS	FH2511Z-XC3A	3	3.90	3.00	2.24	1.61	1.10
HUP 4501Z04 LT	FH2511Z-XG1A	3	3.90	2.97	2.20	1.59	1.09
HUP 5001Z03 LT	TAG2516Z	4	5.67	4.32	3.21	2.30	1.59
HUP 5001Z04 LT	TAG2522Z	6	6.98	5.29	3.92	2.83	1.95
HUP 5002Z02 LT	TAG2525Z	6.5	7.48	5.75	4.33	3.16	2.20

Test condition: Ambient temperature: 35°C, Condensing temperature: 50°C /
Condiciones de prueba: temperatura ambiente: 35°C, temperatura de condensación: 50°C

R404A

Electric data/ Datos eléctricos



HMBP	Compressor/ Compresor		Condenser/ Condensador		Axial Fan Motor/ Ventilador con motor axial						Noise/ ruido	Pipe Fit- tings/ Tuberías		N.W./Peso Neto	*MOC	Liquid Receiver Volume	
	Model/ Modelo	Hp	Capacity/ Capacidad Δ T=15K	Surface/ Superficie	N°xØ	m³/h	Poles	Voltage/Voltaje (V/50Hz)	Absorption/ Absorción			*Dist=10m	L				S
									W	A							
HUP 4501Z03 MS	YM34E2G-100	2	7.45	15	1x450	3062	6	1~230	260	1.2	49	3/8"	7/8"	63	17.40	4	
HUP 4501Z03 MT	YM34E1G-100	2	7.45	15	1x450	3062	6	1~230	260	1.2	49	3/8"	7/8"	63	6.40	4	
HUP 4501Z04 MS	YM43E2G-100	2.5	8.23	20	1x450	2706	6	1~230	260	1.2	49	3/8"	7/8"	76	18.40	4	
HUP 4501Z04 MT	YM43E1G-100	2.5	8.23	20	1x450	2706	6	1~230	260	1.2	49	3/8"	7/8"	76	7.80	4	
HUP 4501Z04 LS	YM49E2G-100	3	8.23	20	1x450	2706	6	1~230	290	1.3	49	1/2"	7/8"	78	20.30	4	
HUP 4501Z04 MT	YM49E1G-100	3	8.23	20	1x450	2706	6	1~230	260	1.2	49	1/2"	7/8"	78	10.20	4	
HUP 5001Z03 MT	YM70E1G-100	4	12.38	31	1x500	4475	6	1~230	290	1.30	49	1/2"	7/8"	90	11.30	6	
HUP 5001Z05 MT	YM86E1G-100	5	14.85	51	1x500	4027	6	1~230	290	1.30	52	1/2"	7/8"	92	14.10	6	
HUP 5002Z02 MT	YM102E1G-100	6	17.76	34	2x500	9143	6	1~230	580	2.6	52	1/2"	7/8"	96	17.10	8	
HUP 5002Z03 MT	YM125E1G-100	7	22.03	51	2x500	8489	6	1~230	580	2.6	52	5/8"	1 1/8"	97	20.10	8	
HUP 5002Z04 MT	YM132E1G-100	8	25.28	69	2x500	7932	6	1~230	580	2.6	54	5/8"	1 1/8"	121	21.00	10	
HUP 5002Z05P MT	YM182E1G-100	10	30.92	110	2x500	8259	6	1~230	580	2.6	53	5/8"	1 1/8"	130	26.20	10	

The noise levels refer to the average value recored during 24h of daily functioning with fan motors controlled speed, standard housing sound absorption and compressor jacket (optional items). Alternative conditions may produce different results. /

Los niveles de ruido se refieren al valor promedio registrado durante 24 horas de funcionamiento con ventiladores, velocidad controlada, absorción de sonido con gabinete estándar y chaqueta para compresor (ítems opcionales). Las condiciones alternativas pueden producir diferentes resultados.

Condensers are designed at ambient temperature 32°C.

Los condensadores están diseñados a temperatura ambiente de 32°C.

MOC: Max Operating Current.

MOC: Corriente máxima de funcionamiento.

Refrigeration capacity/ Capacidad de refrigeración

HMBP	Compressor		Performance/ Rendimiento (kW)					
	Model/ Modelo	Hp	Evaporating Temperature/ Temperatura de evaporación (°C)					
			+5°C	0°C	-5°C	-10°C	-15°C	-20°C
HUP 4501Z03 MS	YM34E2G-100	2	5.48	4.64	3.91	3.28	2.73	2.25
HUP 4501Z03 MT	YM34E1G-100	2	5.48	4.64	3.91	3.28	2.73	2.25
HUP 4501Z04 MS	YM43E2G-100	2.5	6.55	5.54	4.67	3.92	3.26	2.69
HUP 4501Z04 MT	YM43E1G-100	2.5	6.55	5.54	4.67	3.92	3.26	2.69
HUP 4501Z04 MS	YM49E2G-100	3	7.46	6.32	5.32	4.46	3.72	3.07
HUP 4501Z04 MT	YM49E1G-100	3	7.46	6.32	5.32	4.46	3.72	3.07
HUP 5001Z03 MT	YM70E1G-100	4	10.66	9.02	7.60	6.38	5.31	4.38
HUP 5001Z05 MT	YM86E1G-100	5	13.10	11.09	9.34	7.83	6.53	5.38
HUP 5002Z02 MT	YM102E1G-100	6	15.54	13.15	11.08	9.29	7.74	6.39
HUP 5002Z03 MT	YM125E1G-100	7	19.04	16.11	13.58	11.39	9.49	7.83
HUP 5002Z04 MT	YM132E1G-100	8	20.11	17.02	14.34	12.02	10.02	8.26
HUP 5002Z05P MT	YM182E1G-100	10	27.72	23.46	19.77	16.58	13.81	11.40

Test condition: Ambient temperature: 35°C, Condensing temperature: 50°C /
Condiciones de prueba: temperatura ambiente: 35°C, temperatura de condensación: 50°C

R404A

Electric data/ Datos eléctricos



LBP	Compressor/ Compresor		Condenser/ Condensador		Axial Fan Motor/ Ventilador con motor axial						Noise/ ruido	Pipe Fit- tings/ Tuberías		N.W./Peso Neto	*MOC	Liquid Receiver Volume	
	Model/ Modelo	Hp	Capacity/ Capacidad Δ T=15K	Surface/ Superficie	N°xØ	m³/h	Poles	Voltage/Voltaje (V/50Hz)	Absorption/ Absorción			*Dist=10m	L				S
									W	A							
HUP 4501Z02 LS	YF13E2G-Q100	2	5.99	10	1x450	3475	6	1~230	260	1.20	53	3/8"	7/8"	63	14.74	4	
HUP 4501Z02 LT	YF13E1G-Q100	2	5.99	10	1x450	3475	6	1~230	260	1.20	52	3/8"	7/8"	63	5.34	4	
HUP 4501Z03 LS	YF17E2G-Q100	2.5	7.45	15	1x450	3062	6	1~230	260	1.2	52	3/8"	7/8"	76	15.54	4	
HUP 4501Z03 LT	YF17E1G-Q100	2.5	7.45	15	1x450	3062	6	1~230	260	1.2	52	3/8"	7/8"	76	6.54	4	
HUP 4501Z04 LS	YF20E2G-Q100	3	8.23	20	1x450	2706	6	1~230	260	1.2	52	1/2"	7/8"	78	17.40	4	
HUP 4501Z04 LT	YF20E1G-Q100	3	8.23	20	1x450	2706	6	1~230	260	1.2	52	1/2"	7/8"	78	7.00	4	
HUP 4501Z03P LT	YF29E1G-Q100	4	11.01	27	1x450	3981	6	1~230	260	1.2	57	1/2"	7/8"	90	10.00	6	
HUP 5001Z04 LT	YF35E1G-Q100	5	13.99	41	1x500	4232	6	1~230	290	1.30	58	1/2"	7/8"	92	11.60	6	
HUP 5002Z02 LT	YF41E1G-Q100	6	17.76	34	2x500	9143	6	1~230	580	2.60	59	1/2"	7/8"	96	14.70	8	

The noise levels refer to the average value recored during 24h of daily functioning with fan motors controlled speed, standard housing sound absorption and compressor jacket (optional items). Alternative conditions may produce different results. /

Los niveles de ruido se refieren al valor promedio registrado durante 24 horas de funcionamiento con ventiladores, velocidad controlada, absorción de sonido con gabinete estándar y chaqueta para compresor (items opcionales). Las condiciones alternativas pueden producir diferentes resultados.

Condensers are designed at ambient temperature 32°C.

Los condensadores están diseñados a temperatura ambiente de 32°C.

MOC: Max Operating Current.

MOC: Corriente máxima de funcionamiento.

Refrigeration capacity/ Capacidad de refrigeración

LBP	Compressor		Performance/ Rendimiento (kW)				
	Model/ Modelo	Hp	Evaporating Temperature/ Temperatura de evaporación (°C)				
			-10°C	-15°C	-20°C	-25°C	-30°C
HUP 4501Z02 LS	YF13E2G-Q100	2	2.94	2.45	2.02	1.66	1.34
HUP 4501Z02 LT	YF13E1G-Q100	2	2.94	2.45	2.02	1.66	1.34
HUP 4501Z03 LS	YF17E2G-Q100	2.5	3.75	3.13	2.58	2.12	1.72
HUP 4501Z03 LT	YF17E1G-Q100	2.5	3.75	3.13	2.58	2.12	1.72
HUP 4501Z04 LS	YF20E2G-Q100	3	4.41	3.67	3.04	2.48	2.02
HUP 4501Z04 LT	YF20E1G-Q100	3	4.41	3.67	3.04	2.48	2.02
HUP 4501Z03P LT	YF29E1G-Q100	4	6.67	5.56	4.59	3.76	3.05
HUP 5001Z04 LT	YF35E1G-Q100	5	7.91	6.60	5.45	4.46	3.62
HUP 5002Z02 LT	YF41E1G-Q100	6	9.27	7.73	6.38	5.22	4.24

Test condition: Ambient temperature: 35°C, Condensing temperature: 50°C /
Condiciones de prueba: temperatura ambiente: 35°C, temperatura de condensación: 50°C

R404A

Electric data/ Datos eléctricos

FREQUENCY INVERTER
INVERSOR DE FRECUENCIA



HMBP	Compressor/ Compresor		Condenser/ Condensador		Axial Fan Motor/ Ventilador con motor axial						Noise/ ruido	Pipe Fit- tings/ Tuberías		N.W./Peso Neto	*MOC	Liquid Receiver Volume	
	Model/ Modelo	Hp	Capacity/ Capacidad Δ T=15K	Surface/ Superficie	N°xØ	m³/h	Poles	Voltage/Voltaje (V/50Hz)	Absorption/ Absorción			*Dist=10m	L				S
									W	A							
HUP 5001Z03 MT	YIM38E1G-100	3	12.38	31	1x500	4475	6	1~230	290	1.30	53	3/8"	7/8"	85	14.60	4	
HUP 5001Z03 MT	YIM42E1G-100	4	12.38	31	1x500	4475	6	1~230	290	1.30	53	3/8"	7/8"	85	14.60	6	
HUP 5001Z05 MT	YIM50E1G-100	5	14.85	51	1x500	4027	6	1~230	290	1.30	53	1/2"	7/8"	88	14.60	6	
HUP 5002Z02 MT	YIM60E1G-100	6	17.76	34	2x500	9143	6	1~230	580	2.6	53	1/2"	7/8"	92	15.90	8	
HUP 5002Z03 MT	YIM72E1G-100	7	22.03	51	2x500	8489	6	1~230	580	2.6	53	1/2"	7/8"	96	18.60	8	

The noise levels refer to the average value recored during 24h of daily functioning with fan motors controlled speed, standard housing sound absorption and compressor jacket (optional items). Alternative conditions may produce different results. /

Los niveles de ruido se refieren al valor promedio registrado durante 24 horas de funcionamiento con ventiladores, velocidad controlada, absorción de sonido con gabinete estándar y chaqueta para compresor (items opcionales). Las condiciones alternativas pueden producir diferentes resultados.

Condensers are designed at ambient temperature 32°C.

Los condensadores están diseñados a temperatura ambiente de 32°C.

MOC: Max Operating Current.

MOC: Corriente máxima de funcionamiento.

Refrigeration capacity/ Capacidad de refrigeración

HMBP	Compressor		Performance/ Rendimiento (kW)					
	Model/ Modelo	Hp	Evaporating Temperature/ Temperatura de evaporación (°C)					
			+5°C	0°C	-5°C	-10°C	-15°C	-20°C
HUP 5001Z03 MT	YIM38E1G-100	3	8.99	7.71	6.57	5.55	4.57	3.60
HUP 5001Z03 MT	YIM42E1G-100	4	9.94	8.52	7.27	6.13	5.05	3.98
HUP 5001Z05 MT	YIM50E1G-100	5	11.83	10.14	8.65	7.30	6.02	4.74
HUP 5002Z02 MT	YIM60E1G-100	6	14.20	12.17	10.38	8.76	7.22	5.69
HUP 5002Z03 MT	YIM72E1G-100	7	17.04	14.60	12.46	10.51	8.66	6.83

Test condition: Ambient temperature: 35°C, Condensing temperature: 50°C /
Condiciones de prueba: temperatura ambiente: 35°C, temperatura de condensación: 50°C

R404A

Electric data/ Datos eléctricos

FREQUENCY INVERTER
INVERSOR DE FRECUENCIA



LBP	Compressor/ Compresor		Condenser/ Condensador		Axial Fan Motor/ Ventilador con motor axial						Noise/ ruido	Pipe Fittings/ Tuberías		N.W./Peso Neto	*MOC	Liquid Receiver Volume	
	Model/ Modelo	Hp	Capacity/ Capacidad Δ T=15K	Surface/ Superficie	N°xØ	m³/h	Poles	Voltage/Voltaje (V/50Hz)	Absorption/ Absorción			*Dist=10m	L				S
									W	A							
HUP 5001Z04 LT	YIF50E1G-Q100	5	13.99	41	1x500	4232	6	1~230	290	1.30	53	1/2"	7/8"	85	14.60	6	
HUP 5002Z02 LT	YIF60E1G-Q100	6	17.76	34	2x500	9143	6	1~230	580	2.60	53	1/2"	7/8"	85	15.90	8	
HUP 5002Z03 LT	YIF72E1G-Q100	7	22.03	51	2x500	8489	6	1~230	580	2.60	53	1/2"	7/8"	85	15.90	8	

The noise levels refer to the average value recored during 24h of daily functioning with fan motors controlled speed, standard housing sound absorption and compressor jacket (optional items). Alternative conditions may produce different results. /

Los niveles de ruido se refieren al valor promedio registrado durante 24 horas de funcionamiento con ventiladores, velocidad controlada, absorción de sonido con gabinete estándar y chaqueta para compresor (ítems opcionales). Las condiciones alternativas pueden producir diferentes resultados.

Condensers are designed at ambient temperature 32°C.

Los condensadores están diseñados a temperatura ambiente de 32°C.

MOC: Max Operating Current.

MOC: Corriente máxima de funcionamiento.

Refrigeration capacity/ Capacidad de refrigeración

LBP	Compressor		Performance/ Rendimiento (kW)				
	Model/ Modelo	Hp	Evaporating Temperature/ Temperatura de evaporación (°C)				
			-10°C	-15°C	-20°C	-25°C	-30°C
HUP 5001Z04 LT	YIF50E1G-Q100	5	7.31	6.10	5.04	4.12	3.34
HUP 5002Z02 LT	YIF60E1G-Q100	6	8.77	7.32	6.04	4.94	4.01
HUP 5002Z03 LT	YIF72E1G-Q100	7	10.53	8.78	7.25	5.93	4.81

Test condition: Ambient temperature: 35°C, Condensing temperature: 50°C /

Condiciones de prueba: temperatura ambiente: 35°C, temperatura de condensación: 50°C

R448A/R449A

Electric data/ Datos eléctricos



HMBP	Compressor/ Compresor		Condenser/ Condensador		Axial Fan Motor/ Ventilador con motor axial						Noise/ ruido	Pipe Fittings/ Tuberías		N.W./Peso Neto	*MOC	Liquid Receiver Volume	
	Model/ Modelo	Hp	Capacity/ Capacidad Δ T=15K	Surface/ Superficie	N°xØ	m³/h	Poles	Voltage/Voltaje (V/50Hz)	Absorption/ Absorción			*Dist=10m	L				S
									W	A							
HUP 3001Z02 MS	NEU6212GK	1/2	2.10	5	1x300	910	6	1~230	55	0.26	39	1/4"	3/8"	34	3.1	1	
HUP 3001Z02 MS	NEU6215GK	3/4	2.10	5	1x300	910	6	1~230	55	0.26	39	1/4"	3/8"	35	4.2	1	
HUP 3001Z03 MS	NEU6220GK	3/4	2.52	8	1x300	810	6	1~230	55	0.26	39	1/4"	3/8"	36	5.0	1	
HUP 3001Z04 MS	NT6222GK	1	2.64	10	1x300	720	6	1~230	55	0.26	39	1/4"	1/2"	42	5.2	2	
HUP 4001Z02 MS	NT6226GK	1	3.82	8	1x400	2181	6	1~230	108	0.52	42	1/4"	1/2"	46	6.8	2	
HUP 4001Z02 MS	NJ9232GK	1 1/4	3.82	8	1x400	2181	6	1~230	108	0.52	42	1/4"	1/2"	50	6.8	2	
HUP 4001Z04 MS	NJ9238GK	1 1/2	5.20	15	1x400	1656	6	1~230	108	0.52	42	1/4"	1/2"	52	8.8	2	

The noise levels refer to the average value recored during 24h of daily functioning with fan motors controlled speed, standard housing sound absorption and compressor jacket (optional items). Alternative conditions may produce different results. /

Los niveles de ruido se refieren al valor promedio registrado durante 24 horas de funcionamiento con ventiladores, velocidad controlada, absorción de sonido con gabinete estándar y chaqueta para compresor (ítems opcionales). Las condiciones alternativas pueden producir diferentes resultados.

Condensers are designed at ambient temperature 32°C.

Los condensadores están diseñados a temperatura ambiente de 32°C.

MOC: Max Operating Current.

MOC: Corriente máxima de funcionamiento.

Refrigeration capacity/ Capacidad de refrigeración

HMBP	Compressor		Performance/ Rendimiento (kW)				
	Model/ Modelo	Hp	Evaporating Temperature/ Temperatura de evaporación (°C)				
			+5°C	0°C	-5°C	-10°C	-15°C
HUP 3001Z02 MS	NEU6212GK	1/2	1.15	0.97	0.80	0.66	0.53
HUP 3001Z02 MS	NEU6215GK	3/4	1.58	1.33	1.11	0.92	0.75
HUP 3001Z03 MS	NEU6220GK	3/4	1.85	1.56	1.30	1.07	0.87
HUP 3001Z04 MS	NT6222GK	1	2.02	1.69	1.39	1.13	0.91
HUP 4001Z02 MS	NT6226GK	1	2.69	2.25	1.85	1.51	1.21
HUP 4001Z02 MS	NJ9232GK	1 1/4		2.49	2.01	1.58	1.20
HUP 4001Z04 MS	NJ9238GK	1 1/2		3.04	2.52	2.05	1.63

Test condition: Ambient temperature: 35°C, Condensing temperature: 50°C /

Condiciones de prueba: temperatura ambiente: 35°C, temperatura de condensación: 50°C

R448A/R449A

Electric data/ Datos eléctricos



LBP	Compressor/ Compresor		Condenser/ Condensador		Axial Fan Motor/ Ventilador con motor axial						Noise/ ruido	Pipe Fit- tings/ Tuberías		N.W./Peso Neto	*MOC	Liquid Receiver Volume	
	Model/ Modelo	Hp	Capacity/ Capacidad Δ T=15K	Surface/ Superficie	N°xØ	m³/h	Poles	Voltage/Voltaje (V/50Hz)	Absorption/ Absorción			*Dist=10m	L				S
									W	A							
HUP 3001Z02 LS	EHU2150GK	3/4	2.10	5	1x300	910	6	1~230	55	0.26	39	1/4"	3/8"	33	3.1	1	
HUP 3001Z02 LS	EHU2160GK	3/4	2.10	5	1x300	910	6	1~230	55	0.26	39	1/4"	3/8"	33	3.3	1	
HUP 3001Z02 LS	NEU2168GKA	3/4	2.10	5	1x300	910	6	1~230	55	0.26	39	1/4"	3/8"	35	4.4	1	
HUP 3001Z03 LS	NEU2178GKA	1	2.52	8	1x300	810	6	1~230	55	0.26	39	1/4"	3/8"	36	4.5	2	
HUP 3001Z03 LS	NEX2183GKA	1	2.52	8	1x300	810	6	1~230	55	0.26	39	1/4"	3/8"	35	4.3	2	
HUP 4001Z02 LS	NJ2192GJ	1 1/4	3.82	8	1x400	2181	6	1~230	108	0.52	42	1/4"	1/2"	50	6.3	2	
HUP 4001Z03 LS	NJ2212GJ	1 1/2	4.74	11	1x400	1877	6	1~230	108	0.52	42	1/4"	1/2"	50	7.7	2	

The noise levels refer to the average value recored during 24h of daily functioning with fan motors controlled speed, standard housing sound absorption and compressor jacket (optional items). Alternative conditions may produce different results. /

Los niveles de ruido se refieren al valor promedio registrado durante 24 horas de funcionamiento con ventiladores, velocidad controlada, absorción de sonido con gabinete estándar y chaqueta para compresor (ítems opcionales). Las condiciones alternativas pueden producir diferentes resultados.

Condensers are designed at ambient temperature 32°C.

Los condensadores están diseñados a temperatura ambiente de 32°C.

MOC: Max Operating Current.

MOC: Corriente máxima de funcionamiento.

Refrigeration capacity/ Capacidad de refrigeración

LBP	Compressor		Performance/ Rendimiento (kW)				
	Model/ Modelo	Hp	Evaporating Temperature/ Temperatura de evaporación (°C)				
			-10°C	-15°C	-20°C	-25°C	-30°C
HUP 3001Z02 LS	EHU2150GK	3/4	0.77	0.63	0.50	0.40	0.31
HUP 3001Z02 LS	EHU2160GK	3/4	0.86	0.70	0.56	0.45	0.35
HUP 3001Z02 LS	NEU2168GKA	3/4	0.92	0.75	0.60	0.47	0.35
HUP 3001Z03 LS	NEU2178GKA	1	1.08	0.89	0.72	0.57	0.44
HUP 3001Z03 LS	NEX2183GKA	1	1.15	0.94	0.76	0.60	0.46
HUP 4001Z02 LS	NJ2192GJ	1 1/4	1.55	1.25	0.99	0.76	0.57
HUP 4001Z03 LS	NJ2212GJ	1 1/2	1.97	1.62	1.29	1.00	0.74

Test condition: Ambient temperature: 35°C, Condensing temperature: 50°C /

Condiciones de prueba: temperatura ambiente: 35°C, temperatura de condensación: 50°C

R448A/R449A

Electric data/ Datos eléctricos



HMBP	Compressor/ Compresor		Condenser/ Condensador		Axial Fan Motor/ Ventilador con motor axial						Noise/ ruido	Pipe Fit- tings/ Tuberías		N.W./Peso Neto	*MOC	Liquid Receiver Volume	
	Model/ Modelo	Hp	Capacity/ Capacidad Δ T=15K	Surface/ Superficie	N°xØ	m³/h	Poles	Voltage/Voltaje (V/50Hz)	Absorption/ Absorción			*Dist=10m	L				S
									W	A							
HUP 4501Z02 MS	ZB15KQE-PFJ	2	5.99	10	1x450	3475	6	1~230	260	1.20	49	3/8"	3/4"	58	14.0	4	
HUP 4501Z02 MT	ZB15KQE-TFD	2	5.99	10	1x450	3475	6	1~230	260	1.20	49	3/8"	3/4"	58	6.1	4	
HUP 4501Z03 MS	ZB19KQE-PFJ	2.5	7.45	15	1x450	3062	6	1~230	260	1.20	49	3/8"	3/4"	70	13.6	4	
HUP 4501Z03 MT	ZB19KQE-TFD	2.5	7.45	15	1x450	3062	6	1~230	260	1.20	49	3/8"	3/4"	70	7.7	4	
HUP 4501Z02P MS	ZB21KQE-PFJ	3	8.54	18	1x450	4200	6	1~230	260	1.20	49	1/2"	3/4"	75	17.6	4	
HUP 4501Z02P MT	ZB21KQE-TFD	3	8.54	18	1x450	4200	6	1~230	260	1.20	49	1/2"	3/4"	75	8.4	4	
HUP 4501Z03P MT	ZB26KQE-TFD	3.5	11.01	27	1x450	3981	6	1~230	260	1.20	49	1/2"	3/4"	77	10.1	4	
HUP 5001Z03 MT	ZB29KQE-TFD	4	12.38	31	1x500	4475	6	1~230	290	1.30	49	1/2"	7/8"	99	11.3	6	
HUP 5001Z05 MT	ZB38KQE-TFD	5	14.85	51	1x500	4027	6	1~230	290	1.30	52	1/2"	7/8"	104	14.1	6	
HUP 5002Z02 MT	ZB45KQE-TFD	6	17.76	34	2x500	9143	6	1~230	580	2.60	52	1/2"	7/8"	108	15.7	8	
HUP 5002Z03 MT	ZB48KQE-TFD	7	22.03	51	2x500	8489	6	1~230	580	2.60	52	1/2"	7/8"	108	16.6	8	
HUP 5002Z04 MT	ZB58KQE-TFD	8	25.28	69	2x500	7932	6	1~230	580	2.60	54	5/8"	1 1/8"	121	18.5	10	
HUP 5002Z05P MT	ZB76KQE-TFD	10	30.92	110	2x500	8259	6	1~230	580	2.60	53	5/8"	1 1/8"	130	23.0	10	

The noise levels refer to the average value recored during 24h of daily functioning with fan motors controlled speed, standard housing sound absorption and compressor jacket (optional items). Alternative conditions may produce different results. /

Los niveles de ruido se refieren al valor promedio registrado durante 24 horas de funcionamiento con ventiladores, velocidad controlada, absorción de sonido con gabinete estándar y chaqueta para compresor (ítems opcionales). Las condiciones alternativas pueden producir diferentes resultados.

Condensers are designed at ambient temperature 32°C.

Los condensadores están diseñados a temperatura ambiente de 32°C.

MOC: Max Operating Current.

MOC: Corriente máxima de funcionamiento.

Refrigeration capacity/ Capacidad de refrigeración

HMBP	Compressor		Performance/ Rendimiento (kW)			
	Model/ Modelo	Hp	Evaporating Temperature/ Temperatura de evaporación (°C)			
			-5°C	-10°C	-15°C	-20°C
HUP 4501Z02 MS	ZB15KQE-PFJ	2	3.61	3.01	2.48	2.02
HUP 4501Z02 MT	ZB15KQE-TFD	2	3.21	2.56	2.00	1.49
HUP 4501Z03 MS	ZB19KQE-PFJ	2.5	3.92	3.19	2.56	2.03
HUP 4501Z03 MT	ZB19KQE-TFD	2.5	4.09	3.33	2.67	2.13
HUP 4501Z02P MS	ZB21KQE-PFJ	3	5.02	4.08	3.27	2.60
HUP 4501Z02P MT	ZB21KQE-TFD	3	4.92	3.99	3.21	2.54
HUP 4501Z03P MT	ZB26KQE-TFD	3.5	5.75	4.67	3.75	2.97
HUP 5001Z03 MT	ZB29KQE-TFD	4	7.44	6.07	4.91	3.91
HUP 5001Z05 MT	ZB38KQE-TFD	5	8.42	6.83	5.49	4.35
HUP 5002Z02 MT	ZB45KQE-TFD	6	9.83	8.00	6.42	5.10
HUP 5002Z03 MT	ZB48KQE-TFD	7	10.83	8.80	7.06	5.60
HUP 5002Z04 MT	ZB58KQE-TFD	8	13.12	10.55	8.22	6.07
HUP 5002Z05P MT	ZB76KQE-TFD	10	17.51	14.22	11.31	8.81

Test condition: Ambient temperature: 35°C, Condensing temperature: 50°C /

Condiciones de prueba: temperatura ambiente: 35°C, temperatura de condensación: 50°C



R448A/R449A

Electric data/ Datos eléctricos



LBP	Compressor/ Compresor		Condenser/ Condensador		Axial Fan Motor/ Ventilador con motor axial						Noise/ ruido	Pipe Fit- tings/ Tuberías		N.W./Peso Neto	*MOC	Liquid Receiver Volume	
	Model/ Modelo	Hp	Capacity/ Capacidad Δ T=15K	Surface/ Superficie	N°xØ	m³/h	Poles	Voltage/Voltaje (V/50Hz)	Absorption/ Absorción			*Dist=10m	L				S
									W	A							
HUP 4501Z02 LS	ZSI06KQE-PFS	2	5.99	10	1x450	3475	6	1~230	260	1.20	50	3/8"	3/4"	57	14.8	4	
HUP 4501Z02 LT	ZSI06KQE-TFP	2	5.99	10	1x450	3475	6	1~230	260	1.20	50	3/8"	3/4"	57	6.9	4	
HUP 4501Z03 LS	ZSI08KQE-PFS	2.5	7.45	15	1x450	3062	6	1~230	260	1.20	49	3/8"	3/4"	67	16.8	4	
HUP 4501Z03 LT	ZSI08KQE-TFP	2.5	7.45	15	1x450	3062	6	1~230	260	1.20	49	3/8"	3/4"	67	7.3	4	
HUP 4501Z03 LT	ZSI09KQE-TFP	3	7.45	15	1x450	3062	6	1~230	260	1.20	49	1/2"	3/4"	69	7.9	4	
HUP 4501Z03P LT	ZSI11KQE-TFP	3.5	11.01	27	1x450	3981	6	1~230	290	1.30	50	1/2"	7/8"	77	8.8	4	
HUP 5001Z03 LT	ZSH14KQE-TFP	4	12.38	31	1x500	4475	6	1~230	290	1.30	51	1/2"	7/8"	95	10.5	6	
HUP 5001Z04 LT	ZSH15KQE-TFP	5	13.99	41	1x500	4232	6	1~230	290	1.30	53	1/2"	7/8"	97	13.2	6	
HUP 5002Z02 LT	ZSH18KQE-TFP	6	17.76	34	2x500	9143	6	1~230	580	2.60	53	1/2"	7/8"	105	15.8	8	
HUP 5002Z02 LT	ZSI21KQE-TFP	7	17.76	34	2x500	9143	6	1~230	580	2.60	53	1/2"	7/8"	105	17.2	8	

The noise levels refer to the average value recored during 24h of daily functioning with fan motors controlled speed, standard housing sound absorption and compressor jacket (optional items). Alternative conditions may produce different results. /

Los niveles de ruido se refieren al valor promedio registrado durante 24 horas de funcionamiento con ventiladores, velocidad controlada, absorción de sonido con gabinete estándar y chaqueta para compresor (ítems opcionales). Las condiciones alternativas pueden producir diferentes resultados.

Condensers are designed at ambient temperature 32°C.

Los condensadores están diseñados a temperatura ambiente de 32°C.

MOC: Max Operating Current.

MOC: Corriente máxima de funcionamiento.

Refrigeration capacity/ Capacidad de refrigeración

LBP	Compressor		Performance/ Rendimiento (kW)				
	Model/ Modelo	Hp	Evaporating Temperature/ Temperatura de evaporación (°C)				
			-10°C	-15°C	-20°C	-25°C	-30°C
HUP 4501Z02 LS	ZSI06KQE-PFS	2	2.91	2.34	1.87	1.48	1.16
HUP 4501Z02 LT	ZSI06KQE-TFP	2	2.79	2.22	1.75	1.36	1.03
HUP 4501Z03 LS	ZSI08KQE-PFS	2.5	3.46	2.79	2.22	1.75	1.36
HUP 4501Z03 LT	ZSI08KQE-TFP	2.5	3.39	2.72	2.17	1.71	1.35
HUP 4501Z03 LT	ZSI09KQE-TFP	3	3.75	3.03	2.41	1.87	1.40
HUP 4501Z03P LT	ZSH11KQE-TFP	3.5	4.86	3.94	3.18	2.52	1.92
HUP 5001Z03 LT	ZSH14KQE-TFP	4	6.18	4.96	3.95	3.11	2.42
HUP 5001Z04 LT	ZSI15KQE-TFP	5	6.98	5.70	4.62	3.67	2.80
HUP 5002Z02 LT	ZSH18KQE-TFP	6	8.48	6.88	5.54	4.42	3.47
HUP 5002Z02 LT	ZSI21KQE-TFP	7	9.50	7.70	6.19	4.93	3.89

Test condition: Ambient temperature: 35°C, Condensing temperature: 50°C /

Condiciones de prueba: temperatura ambiente: 35°C, temperatura de condensación: 50°C

R448A/R449A

Electric data/ Datos eléctricos



LBP	Compressor/ Compresor		Condenser/ Condensador		Axial Fan Motor/ Ventilador con motor axial						Noise/ ruido	Pipe Fit- tings/ Tuberías		N.W./Peso Neto	*MOC	Liquid Receiver Volume	
	Model/ Modelo	Hp	Capacity/ Capacidad Δ T=15K	Surface/ Superficie	N°xØ	m³/h	Poles	Voltage/Voltaje (V/50Hz)	Absorption/ Absorción			*Dist=10m	L				S
									W	A							
HUP 4501Z02 LT	ZF06KQE-TFD	2	5.99	10	1x450	3475	6	1~230	260	1.20	49	3/8"	3/4"	57	6.2	4	
HUP 4501Z03 LT	ZF08KQE-TFD	2.5	7.45	15	1x450	3062	6	1~230	260	1.20	49	3/8"	3/4"	67	7.2	4	
HUP 4501Z03 LT	ZF09KQE-TFD	3	7.45	15	1x450	3062	6	1~230	260	1.20	50	1/2"	3/4"	69	7.2	4	
HUP 4501Z03P LT	ZF11KQE-TFD	3.5	11.01	27	1x450	3981	6	1~230	260	1.20	51	1/2"	7/8"	77	8.3	4	
HUP 4501Z03P LT	ZF13KQE-TFD	4	11.01	27	1x450	3981	6	1~230	260	1.20	51	1/2"	7/8"	95	9.2	6	
HUP 5001Z04 LT	ZF15KQE-TFD	5	13.99	41	1x500	4232	6	1~230	290	1.30	53	1/2"	7/8"	97	11.3	6	
HUP 5002Z02 LT	ZF18KQE-TFD	6	17.76	34	2x500	9143	6	1~230	580	2.60	53	1/2"	7/8"	105	15.1	8	
HUP 5002Z03 LT	ZF25KQE-TFD	7.5	22.03	51	2x500	8489	6	1~230	580	2.60	54	1/2"	7/8"	110	16.3	8	
HUP 5002Z04 LT	ZF28KQE-TFD	9	25.28	69	2x500	7932	6	1~230	580	2.60	54	1/2"	7/8"	120	19.4	10	
HUP 5002Z04P LT	ZF34KQE-TFD	10	29.07	88	2x550	8659	6	1~230	580	2.60	54	5/8"	1 3/8"	166	27.6	15	
HUP 5002Z05P LT	ZF41KQE-TFD	13	30.92	110	2x500	8259	6	1~230	580	2.60	54	5/8"	1 3/8"	175	31.6	15	

The noise levels refer to the average value recored during 24h of daily functioning with fan motors controlled speed, standard housing sound absorption and compressor jacket (optional items). Alternative conditions may produce different results. /

Los niveles de ruido se refieren al valor promedio registrado durante 24 horas de funcionamiento con ventiladores, velocidad controlada, absorción de sonido con gabinete estándar y chaqueta para compresor (ítems opcionales). Las condiciones alternativas pueden producir diferentes resultados.

Condensers are designed at ambient temperature 32°C.

Los condensadores están diseñados a temperatura ambiente de 32°C.

MOC: Max Operating Current.

MOC: Corriente máxima de funcionamiento.

Refrigeration capacity/ Capacidad de refrigeración

LBP	Compressor		Performance/ Rendimiento (kW)				
	Model/ Modelo	Hp	Evaporating Temperature/ Temperatura de evaporación (°C)				
			-10°C	-15°C	-20°C	-25°C	-30°C
HUP 4501Z02 LT	ZF06KQE-TFD	2	3.27	2.69	2.19	1.76	1.41
HUP 4501Z03 LT	ZF08KQE-TFD	2.5	4.04	3.33	2.72	2.19	1.75
HUP 4501Z03 LT	ZF09KQE-TFD	3	4.46	3.67	3.00	2.43	1.94
HUP 4501Z03P LT	ZF11KQE-TFD	3.5	5.53	4.56	3.73	3.02	2.43
HUP 4501Z03P LT	ZF13KQE-TFD	4	6.56	5.30	4.29	3.46	2.76
HUP 5001Z04 LT	ZF15KQE-TFD	5	8.01	6.47	5.24	4.24	3.41
HUP 5002Z02 LT	ZF18KQE-TFD	6	9.59	7.76	6.30	5.13	4.13
HUP 5002Z03 LT	ZF25KQE-TFD	7.5	12.05	9.90	8.06	6.48	5.14
HUP 5002Z04 LT	ZF28KQE-TFD	9	13.92	11.53	9.36	7.51	5.94
HUP 5002Z04P LT	ZF34KQE-TFD	10	14.82	12.35	10.26	8.46	6.89
HUP 5002Z05P LT	ZF41KQE-TFD	13	19.20	15.80	12.90	10.45	8.39

Test condition: Ambient temperature: 35°C, Condensing temperature: 50°C /

Condiciones de prueba: temperatura ambiente: 35°C, temperatura de condensación: 50°C

R448A/R449A

Electric data/ Datos eléctricos



LBP	Compressor/ Compresor		Condenser/ Condensador		Axial Fan Motor/ Ventilador con motor axial						Noise/ ruido	Pipe Fit- tings/ Tuberías		N.W./Peso Neto	*MOC	Liquid Receiver Volume	
	Model/ Modelo	Hp	Capacity/ Capacidad Δ T=15K	Surface/ Superficie	N°xØ	m³/h	Poles	Voltage/Voltaje (V/50Hz)	Absorption/ Absorción			*Dist=10m	L				S
									W	A							
HUP 5001Z04 LT	ZFI20KQE-TFD	4	13.99	41	1x500	4232	6	1~230	290	1.30	53	1/2"	7/8"	112	10.3	6	
HUP 5002Z03 LT	ZFI26KQE-TFD	6	22.03	51	2x500	8489	6	1~230	580	2.60	53	1/2"	7/8"	117	16.3	8	
HUP 5002Z04 LT	ZFI36KQE-TFD	8	25.28	69	2x500	7932	6	1~230	580	2.60	52	5/8"	7/8"	165	18.6	10	
HUP 5002Z04P LT	ZFI39KQE-TFD	10	29.07	88	2x550	8659	6	1~230	580	2.60	54	5/8"	7/8"	178	20.7	15	

The noise levels refer to the average value recored during 24h of daily functioning with fan motors controlled speed, standard housing sound absorption and compressor jacket (optional items). Alternative conditions may produce different results. /

Los niveles de ruido se refieren al valor promedio registrado durante 24 horas de funcionamiento con ventiladores, velocidad controlada, absorción de sonido con gabinete estándar y chaqueta para compresor (ítems opcionales). Las condiciones alternativas pueden producir diferentes resultados.

Condensers are designed at ambient temperature 32°C.

Los condensadores están diseñados a temperatura ambiente de 32°C.

MOC: Max Operating Current.

MOC: Corriente máxima de funcionamiento.

Refrigeration capacity/ Capacidad de refrigeración

LBP	Compressor		Performance/ Rendimiento (kW)				
	Model/ Modelo	Hp	Evaporating Temperature/ Temperatura de evaporación (°C)				
			-10°C	-15°C	-20°C	-25°C	-30°C
HUP 5001Z04 LT	ZFI20KQE-TFD	4	8.49	7.09	5.83	4.48	3.15
HUP 5002Z03 LT	ZFI26KQE-TFD	6	11.95	10.10	8.43	6.64	4.88
HUP 5002Z04 LT	ZFI36KQE-TFD	8	14.45	12.45	10.55	8.58	6.63
HUP 5002Z04P LT	ZFI39KQE-TFD	10	16.95	14.60	12.35	10.03	7.73

Test condition: Ambient temperature: 35°C, Condensing temperature: 50°C /

Condiciones de prueba: temperatura ambiente: 35°C, temperatura de condensación: 50°C

R448A/R449A

Electric data/ Datos eléctricos



HMBP	Compressor/ Compresor		Condenser/ Condensador		Axial Fan Motor/ Ventilador con motor axial						Noise/ ruido	Pipe Fit- tings/ Tuberías		N.W./Peso Neto	*MOC	Liquid Receiver Volume	
	Model/ Modelo	Hp	Capacity/ Capacidad Δ T=15K	Surface/ Superficie	N°xØ	m³/h	Poles	Voltage/Voltaje (V/50Hz)	Absorption/ Absorción			*Dist=10m	L				S
									W	A							
HUP 4501Z02P MT	ZBD21KQE-TFD	3	8.54	18	1x450	4200	6	1~230	260	1.20	49	1/2"	3/4"	75	6.70	4	
HUP 5001Z03 MT	ZBD29KQE-TFD	4	12.38	31	1x500	4475	6	1~230	290	1.30	49	1/2"	7/8"	99	9.20	6	
HUP 5001Z05 MT	ZBD38KQE-TFD	5	14.85	51	1x500	4027	6	1~230	290	1.30	52	1/2"	7/8"	104	12.60	6	
HUP 5002Z02 MT	ZBD45KQE-TFD	6	17.76	34	2x500	9143	6	1~230	580	2.60	52	1/2"	7/8"	108	14.00	8	
HUP 5002Z03 MT	ZBD48KQE-TFD	7	22.03	51	2x500	8489	6	1~230	580	2.60	52	1/2"	7/8"	108	16.60	8	

The noise levels refer to the average value recored during 24h of daily functioning with fan motors controlled speed, standard housing sound absorption and compressor jacket (optional items). Alternative conditions may produce different results. /

Los niveles de ruido se refieren al valor promedio registrado durante 24 horas de funcionamiento con ventiladores, velocidad controlada, absorción de sonido con gabinete estándar y chaqueta para compresor (ítems opcionales). Las condiciones alternativas pueden producir diferentes resultados.

Condensers are designed at ambient temperature 32°C.

Los condensadores están diseñados a temperatura ambiente de 32°C.

MOC: Max Operating Current.

MOC: Corriente máxima de funcionamiento.

Refrigeration capacity/ Capacidad de refrigeración

HMBP	Compressor		Performance/ Rendimiento (kW)			
	Model/ Modelo	Hp	Evaporating Temperature/ Temperatura de evaporación (°C)			
			-5°C	-10°C	-15°C	-20°C
HUP 4501Z02P MT	ZBD21KQE-TFD	3	5.03	4.09	3.27	2.38
HUP 5001Z03 MT	ZBD29KQE-TFD	4	6.62	5.40	4.38	3.23
HUP 5001Z05 MT	ZBD38KQE-TFD	5	8.36	6.82	5.54	4.08
HUP 5002Z02 MT	ZBD45KQE-TFD	6	9.93	8.12	6.59	4.87
HUP 5002Z03 MT	ZBD48KQE-TFD	7	11.21	9.14	7.42	5.46

Test condition: Ambient temperature: 35°C, Condensing temperature: 50°C /

Condiciones de prueba: temperatura ambiente: 35°C, temperatura de condensación: 50°C

R448A/R449A

Electric data/ Datos eléctricos



HMBP	Compressor/ Compresor		Condenser/ Condensador		Axial Fan Motor/ Ventilador con motor axial						Noise/ ruido	Pipe Fit- tings/ Tuberías		N.W./Peso Neto	*MOC	Liquid Receiver Volume	
	Model/ Modelo	Hp	Capacity/ Capacidad Δ T=15K	Surface/ Superficie	N°xØ	m³/h	Poles	Voltage/Voltaje (V/50Hz)	Absorption/ Absorción			*Dist=10m	L				S
									W	A							
HUP 3501Z03 MS	CAJ9510Z	0.75	3.26	9	1x350	1219	6	1~230	74	0.37	51	3/8"	5/8"	51	8.37	2	
HUP 3501Z04 MS	CAJ9513Z	1	3.64	12	1x350	1127	6	1~230	74	0.37	51	3/8"	5/8"	53	10.47	2	
HUP 4001Z04 MT	TAJ4519Z	1.5	5.20	15	1x400	1656	6	1~230	108	0.52	50	3/8"	5/8"	55	5.32	2	
HUP 4501Z02 MS	FH4524Z-XC3A	2	5.99	10	1x450	3475	6	1~230	260	1.20	55	3/8"	5/8"	70	19.30	4	
HUP 4501Z02 MT	FH4524Z-XG1A	2	5.99	10	1x450	3475	6	1~230	260	1.20	54	3/8"	5/8"	70	7.50	4	
HUP 4501Z03 MS	FH4532Z-XC3A	2.5	7.45	15	1x450	3062	6	1~230	260	1.20	54	3/8"	7/8"	81	27.50	4	
HUP 4501Z03 MT	FH4532Z-XG1A	2.5	7.45	15	1x450	3062	6	1~230	260	1.20	56	3/8"	7/8"	81	9.40	4	
HUP 4501Z03P MT	FH4538Z-XG1A	3	11.01	27	1x450	3981	6	1~230	260	1.20	59	1/2"	7/8"	85	10.40	4	
HUP 5001Z03 MT	TAG4546Z	4	12.38	31	1x500	4475	6	1~230	290	1.30	63	1/2"	7/8"	96	12.70	6	
HUP 5001Z04 MT	TAG4561Z	5	13.99	41	1x500	4232	6	1~230	290	1.30	64	1/2"	7/8"	117	15.30	6	
HUP 5002Z02 MT	TAG4568Z	6	17.76	34	2x500	9143	6	1~230	580	2.60	64	1/2"	7/8"	120	17.80	8	
HUP 5002Z02 MT	TAG4573Z	7	17.76	34	2x500	9143	6	1~230	580	2.60	63	1/2"	7/8"	121	20.60	8	

The noise levels refer to the average value recored during 24h of daily functioning with fan motors controlled speed, standard housing sound absorption and compressor jacket (optional items). Alternative conditions may produce different results. /

Los niveles de ruido se refieren al valor promedio registrado durante 24 horas de funcionamiento con ventiladores, velocidad controlada, absorción de sonido con gabinete estándar y chaqueta para compresor (items opcionales). Las condiciones alternativas pueden producir diferentes resultados.

Condensers are designed at ambient temperature 32°C.

Los condensadores están diseñados a temperatura ambiente de 32°C.

MOC: Max Operating Current.

MOC: Corriente máxima de funcionamiento.

Refrigeration capacity/ Capacidad de refrigeración

HMBP	Compressor		Performance/ Rendimiento (kW)				
	Model/ Modelo	Hp	Evaporating Temperature/ Temperatura de evaporación (°C)				
			+5°C	0°C	-5°C	-10°C	-15°C
HUP 3501Z03 MS	CAJ9510Z	0.75	2.20	1.76	1.40	1.09	0.84
HUP 3501Z04 MS	CAJ9513Z	1	2.73	2.17	1.70	1.30	0.97
HUP 4001Z04 MT	TAJ4519Z	1.5	3.97	3.21	2.56	2.01	1.53
HUP 4501Z02 MS	FH4524Z-XC3A	2	4.87	3.84	2.97	2.24	1.61
HUP 4501Z02 MT	FH4524Z-XG1A	2	4.89	3.87	2.99	2.24	1.60
HUP 4501Z03 MS	FH4532Z-XC3A	2.5	6.28	5.04	3.94	2.95	2.01
HUP 4501Z03 MT	FH4532Z-XG1A	2.5	6.19	4.93	3.85	2.93	2.15
HUP 4501Z03P MT	FH4538Z-XG1A	3	7.89	6.33	5.00	3.86	2.88
HUP 5001Z03 MT	TAG4546Z	4	9.23	7.11	5.37	3.94	2.77
HUP 5001Z04 MT	TAG4561Z	5	11.49	9.00	6.93	5.20	3.74
HUP 5002Z02 MT	TAG4568Z	6	13.49	10.66	8.29	6.30	4.63
HUP 5002Z02 MT	TAG4573Z	7	14.37	11.36	8.86	6.78	5.05

Test condition: Ambient temperature: 35°C, Condensing temperature: 50°C /

Condiciones de prueba: temperatura ambiente: 35°C, temperatura de condensación: 50°C

R448A/R449A

Electric data/ Datos eléctricos



LBP	Compressor/ Compresor		Condenser/ Condensador		Axial Fan Motor/ Ventilador con motor axial						Noise/ ruido	Pipe Fit- tings/ Tuberías		N.W./Peso Neto	*MOC	Liquid Receiver Volume	
	Model/ Modelo	Hp	Capacity/ Capacidad Δ T=15K	Surface/ Superficie	N°xØ	m³/h	Poles	Voltage/Voltaje (V/50Hz)	Absorption/ Absorción			*Dist=10m	L				S
									W	A							
HUP 4001Z02 LS	CAJ2446Z	1	3.82	8	1x400	2181	6	1~230	108	0.52	50	3/8"	1/2"	50	8.42	2	
HUP 4001Z03 LT	TAJ2464Z	1.5	4.74	11	1x400	1877	6	1~230	108	0.52	53	3/8"	5/8"	51	3.82	2	
HUP 4501Z02 LS	FH2480Z-XC3A	2	5.99	10	1x450	3475	6	1~230	260	1.20	55	3/8"	5/8"	68	17.20	4	
HUP 4501Z02 LT	FH2480Z-XG1A	2	5.99	10	1x450	3475	6	1~230	260	1.20	53	3/8"	5/8"	68	6.00	4	
HUP 4501Z04 LS	FH2511Z-XC3A	3	8.23	20	1x450	2706	6	1~230	260	1.20	55	1/2"	5/8"	84	25.20	4	
HUP 4501Z04 LT	FH2511Z-XG1A	3	8.23	20	1x450	2706	6	1~230	260	1.20	58	1/2"	5/8"	84	6.20	4	
HUP 5001Z03 LT	TAG2516Z	4	12.38	31	1x500	4475	6	1~230	290	1.30	55	1/2"	7/8"	116	11.11	6	
HUP 5001Z04 LT	TAG2522Z	6	13.99	41	1x500	4232	6	1~230	290	1.30	58	1/2"	7/8"	120	13.80	8	
HUP 5002Z02 LT	TAG2525Z	6.5	17.76	34	2x500	9143	6	1~230	580	2.60	64	1/2"	7/8"	125	15.90	8	

The noise levels refer to the average value recored during 24h of daily functioning with fan motors controlled speed, standard housing sound absorption and compressor jacket (optional items). Alternative conditions may produce different results. /

Los niveles de ruido se refieren al valor promedio registrado durante 24 horas de funcionamiento con ventiladores, velocidad controlada, absorción de sonido con gabinete estándar y chaqueta para compresor (items opcionales). Las condiciones alternativas pueden producir diferentes resultados.

Condensers are designed at ambient temperature 32°C.

Los condensadores están diseñados a temperatura ambiente de 32°C.

MOC: Max Operating Current.

MOC: Corriente máxima de funcionamiento.

Refrigeration capacity/ Capacidad de refrigeración

LBP	Compressor		Performance/ Rendimiento (kW)				
	Model/ Modelo	Hp	Evaporating Temperature/ Temperatura de evaporación (°C)				
			-10°C	-15°C	-20°C	-25°C	-30°C
HUP 4001Z02 LS	CAJ2446Z	1	1.53	1.19	0.91	0.67	0.48
HUP 4001Z03 LT	TAJ2464Z	1.5	1.95	1.52	1.17	0.87	0.63
HUP 4501Z02 LS	FH2480Z-XC3A	2	2.96	2.29	1.72	1.25	0.84
HUP 4501Z02 LT	FH2480Z-XG1A	2	2.84	2.22	1.69	1.25	0.87
HUP 4501Z04 LS	FH2511Z-XC3A	3	4.10	3.15	2.36	1.71	1.17
HUP 4501Z04 LT	FH2511Z-XG1A	3	4.09	3.12	2.33	1.68	1.16
HUP 5001Z03 LT	TAG2516Z	4	5.95	4.55	3.39	2.44	1.69
HUP 5001Z04 LT	TAG2522Z	6	7.33	5.57	4.14	3.00	2.08
HUP 5002Z02 LT	TAG2525Z	6.5	7.85	6.06	4.57	3.35	2.35

Test condition: Ambient temperature: 35°C, Condensing temperature: 50°C /

Condiciones de prueba: temperatura ambiente: 35°C, temperatura de condensación: 50°C



R448A/R449A

Electric data/ Datos eléctricos



HMBP	Compressor/ Compresor		Condenser/ Condensador		Axial Fan Motor/ Ventilador con motor axial						Noise/ ruido	Pipe Fit- tings/ Tuberías		N.W./Peso Neto	*MOC	Liquid Receiver Volume	
	Model/ Modelo	Hp	Capacity/ Capacidad Δ T=15K	Surface/ Superficie	N°xØ	m³/h	Poles	Voltage/Voltaje (V/50Hz)	Absorption/ Absorción			*Dist=10m	L				S
									W	A							
HUP 4501Z03 MS	YM34E2G-100	2	7.45	15	1x450	3062	6	1~230	260	1.2	49	3/8"	7/8"	63	17.40	4	
HUP 4501Z03 MT	YM34E1G-100	2	7.45	15	1x450	3062	6	1~230	260	1.2	49	3/8"	7/8"	63	6.40	4	
HUP 4501Z04 MS	YM43E2G-100	2.5	8.23	20	1x450	2706	6	1~230	260	1.2	49	3/8"	7/8"	76	18.40	4	
HUP 4501Z04 MT	YM43E1G-100	2.5	8.23	20	1x450	2706	6	1~230	260	1.2	49	3/8"	7/8"	76	7.80	4	
HUP 4501Z04 MS	YM49E2G-100	3	8.23	20	1x450	2706	6	1~230	290	1.3	49	1/2"	7/8"	78	20.30	4	
HUP 4501Z04 MT	YM49E1G-100	3	8.23	20	1x450	2706	6	1~230	260	1.2	49	1/2"	7/8"	78	10.20	4	
HUP 5001Z03 MT	YM70E1G-100	4	12.38	31	1x500	4475	6	1~230	290	1.30	49	1/2"	7/8"	90	11.30	6	
HUP 5001Z05 MT	YM86E1G-100	5	14.85	51	1x500	4027	6	1~230	290	1.30	52	1/2"	7/8"	92	14.10	6	
HUP 5002Z02 MT	YM102E1G-100	6	17.76	34	2x500	9143	6	1~230	580	2.6	52	1/2"	7/8"	96	17.10	8	
HUP 5002Z03 MT	YM125E1G-100	7	22.03	51	2x500	8489	6	1~230	580	2.6	52	5/8"	1 1/8"	97	20.10	8	
HUP 5002Z04 MT	YM132E1G-100	8	25.28	69	2x500	7932	6	1~230	580	2.6	54	5/8"	1 1/8"	121	21.00	10	
HUP 5002Z05P MT	YM182E1G-100	10	30.92	110	2x500	8259	6	1~230	580	2.6	53	5/8"	1 1/8"	130	26.20	10	

The noise levels refer to the average value recored during 24h of daily functioning with fan motors controlled speed, standard housing sound absorption and compressor jacket (optional items). Alternative conditions may produce different results. /

Los niveles de ruido se refieren al valor promedio registrado durante 24 horas de funcionamiento con ventiladores, velocidad controlada, absorción de sonido con gabinete estándar y chaqueta para compresor (ítems opcionales). Las condiciones alternativas pueden producir diferentes resultados.

Condensers are designed at ambient temperature 32°C.

Los condensadores están diseñados a temperatura ambiente de 32°C.

MOC: Max Operating Current.

MOC: Corriente máxima de funcionamiento.

Refrigeration capacity/ Capacidad de refrigeración

HMBP	Compressor		Performance/ Rendimiento (kW)					
	Model/ Modelo	Hp	Evaporating Temperature/ Temperatura de evaporación (°C)					
			+5°C	0°C	-5°C	-10°C	-15°C	-20°C
HUP 4501Z03 MS	YM34E2G-100	2	5.46	4.61	3.88	3.25	2.71	2.23
HUP 4501Z03 MT	YM34E1G-100	2	5.46	4.61	3.88	3.25	2.71	2.23
HUP 4501Z04 MS	YM43E2G-100	2.5	6.52	5.51	4.64	3.88	3.24	2.67
HUP 4501Z04 MT	YM43E1G-100	2.5	6.52	5.51	4.64	3.88	3.24	2.67
HUP 4501Z04 MS	YM49E2G-100	3	7.43	6.28	5.29	4.43	3.68	3.04
HUP 4501Z04 MT	YM49E1G-100	3	7.43	6.28	5.29	4.43	3.68	3.04
HUP 5001Z03 MT	YM70E1G-100	4	10.61	8.97	7.55	6.33	5.27	4.34
HUP 5001Z05 MT	YM86E1G-100	5	13.04	11.01	9.28	7.77	6.47	5.34
HUP 5002Z02 MT	YM102E1G-100	6	15.46	13.07	11.00	9.22	7.67	6.33
HUP 5002Z03 MT	YM125E1G-100	7	18.95	16.02	13.49	11.30	9.41	7.76
HUP 5002Z04 MT	YM132E1G-100	8	20.00	16.91	14.24	11.93	9.94	8.19
HUP 5002Z05P MT	YM182E1G-100	10	27.59	23.32	19.63	16.44	13.70	11.29

Test condition: Ambient temperature: 35°C, Condensing temperature: 50°C /

Condiciones de prueba: temperatura ambiente: 35°C, temperatura de condensación: 50°C

R448A/R449A

Electric data/ Datos eléctricos



LBP	Compressor/ Compresor		Condenser/ Condensador		Axial Fan Motor/ Ventilador con motor axial						Noise/ ruido	Pipe Fit- tings/ Tuberías		N.W./Peso Neto	*MOC	Liquid Receiver Volume	
	Model/ Modelo	Hp	Capacity/ Capacidad Δ T=15K	Surface/ Superficie	N°xØ	m³/h	Poles	Voltage/Voltaje (V/50Hz)	Absorption/ Absorción			*Dist=10m	L				S
									W	A							
HUP 4501Z02 LS	YF13E2G-Q100	2	5.99	10	1x450	3475	6	1~230	260	1.20	53	3/8"	7/8"	63	14.74	4	
HUP 4501Z02 LT	YF13E1G-Q100	2	5.99	10	1x450	3475	6	1~230	260	1.20	52	3/8"	7/8"	63	5.34	4	
HUP 4501Z03 LS	YF17E2G-Q100	2.5	7.45	15	1x450	3062	6	1~230	260	1.2	52	3/8"	7/8"	76	15.54	4	
HUP 4501Z03 LT	YF17E1G-Q100	2.5	7.45	15	1x450	3062	6	1~230	260	1.2	52	3/8"	7/8"	76	6.54	4	
HUP 4501Z04 LS	YF20E2G-Q100	3	8.23	20	1x450	2706	6	1~230	260	1.2	52	1/2"	7/8"	78	17.40	4	
HUP 4501Z04 LT	YF20E1G-Q100	3	8.23	20	1x450	2706	6	1~230	260	1.2	52	1/2"	7/8"	78	7.00	4	
HUP 4501Z03P LT	YF29E1G-Q100	4	11.01	27	1x450	3981	6	1~230	260	1.2	57	1/2"	7/8"	90	10.00	6	
HUP 5001Z04 LT	YF35E1G-Q100	5	13.99	41	1x500	4232	6	1~230	290	1.30	58	1/2"	7/8"	92	11.60	6	
HUP 5002Z02 LT	YF41E1G-Q100	6	17.76	34	2x500	9143	6	1~230	580	2.60	59	1/2"	7/8"	96	14.70	8	

The noise levels refer to the average value recored during 24h of daily functioning with fan motors controlled speed, standard housing sound absorption and compressor jacket (optional items). Alternative conditions may produce different results. /

Los niveles de ruido se refieren al valor promedio registrado durante 24 horas de funcionamiento con ventiladores, velocidad controlada, absorción de sonido con gabinete estándar y chaqueta para compresor (ítems opcionales). Las condiciones alternativas pueden producir diferentes resultados.

Condensers are designed at ambient temperature 32°C.

Los condensadores están diseñados a temperatura ambiente de 32°C.

MOC: Max Operating Current.

MOC: Corriente máxima de funcionamiento.

Refrigeration capacity/ Capacidad de refrigeración

LBP	Compressor		Performance/ Rendimiento (kW)				
	Model/ Modelo	Hp	Evaporating Temperature/ Temperatura de evaporación (°C)				
			-10°C	-15°C	-20°C	-25°C	-30°C
HUP 4501Z02 LS	YF13E2G-Q100	2	2.81	2.34	1.93	1.58	1.28
HUP 4501Z02 LT	YF13E1G-Q100	2	2.81	2.34	1.93	1.58	1.28
HUP 4501Z03 LS	YF17E2G-Q100	2.5	3.58	2.99	2.46	2.02	1.64
HUP 4501Z03 LT	YF17E1G-Q100	2.5	3.58	2.99	2.46	2.02	1.64
HUP 4501Z04 LS	YF20E2G-Q100	3	4.21	3.50	2.90	2.37	1.93
HUP 4501Z04 LT	YF20E1G-Q100	3	4.21	3.50	2.90	2.37	1.93
HUP 4501Z03P LT	YF29E1G-Q100	4	6.37	5.31	4.38	3.59	2.91
HUP 5001Z04 LT	YF35E1G-Q100	5	7.55	6.30	5.20	4.26	3.46
HUP 5002Z02 LT	YF41E1G-Q100	6	8.85	7.38	6.09	4.98	4.05

Test condition: Ambient temperature: 35°C, Condensing temperature: 50°C /

Condiciones de prueba: temperatura ambiente: 35°C, temperatura de condensación: 50°C



R448A/R449A

Electric data/ Datos eléctricos

FREQUENCY INVERTER
INVERSOR DE FRECUENCIA



HMBP	Compressor/ Compresor		Condenser/ Condensador		Axial Fan Motor/ Ventilador con motor axial						Noise/ ruido	Pipe Fit- tings/ Tuberías		N.W./Peso Neto	*MOC	Liquid Receiver Volume	
	Model/ Modelo	Hp	Capacity/ Capacidad Δ T=15K	Surface/ Superficie	N°xØ	m³/h	Poles	Voltage/Voltaje (V/50Hz)	Absorption/ Absorción			*Dist=10m	L				S
									W	A							
HUP 5001Z03 MT	YIM38E1G-100	3	12.38	31	1x500	4475	6	1~230	290	1.30	53	3/8"	7/8"	85	14.60	4	
HUP 5001Z03 MT	YIM42E1G-100	4	12.38	31	1x500	4475	6	1~230	290	1.30	53	3/8"	7/8"	85	14.60	6	
HUP 5001Z05 MT	YIM50E1G-100	5	14.85	51	1x500	4027	6	1~230	290	1.30	53	1/2"	7/8"	88	14.60	6	
HUP 5002Z02 MT	YIM60E1G-100	6	17.76	34	2x500	9143	6	1~230	580	2.6	53	1/2"	7/8"	92	15.90	8	
HUP 5002Z03 MT	YIM72E1G-100	7	22.03	51	2x500	8489	6	1~230	580	2.6	53	1/2"	7/8"	96	18.60	8	

The noise levels refer to the average value recored during 24h of daily functioning with fan motors controlled speed, standard housing sound absorption and compressor jacket (optional items). Alternative conditions may produce different results. /

Los niveles de ruido se refieren al valor promedio registrado durante 24 horas de funcionamiento con ventiladores, velocidad controlada, absorción de sonido con gabinete estándar y chaqueta para compresor (ítems opcionales). Las condiciones alternativas pueden producir diferentes resultados.

Condensers are designed at ambient temperature 32°C.

Los condensadores están diseñados a temperatura ambiente de 32°C.

MOC: Max Operating Current.

MOC: Corriente máxima de funcionamiento.

Refrigeration capacity/ Capacidad de refrigeración

HMBP	Compressor		Performance/ Rendimiento (kW)					
	Model/ Modelo	Hp	Evaporating Temperature/ Temperatura de evaporación (°C)					
			+5°C	0°C	-5°C	-10°C	-15°C	-20°C
HUP 5001Z03 MT	YIM38E1G-100	3	8.12	6.96	5.93	5.01	4.13	3.25
HUP 5001Z03 MT	YIM42E1G-100	4	8.97	7.69	6.56	5.53	4.56	3.59
HUP 5001Z05 MT	YIM50E1G-100	5	10.68	9.15	7.81	6.58	5.43	4.28
HUP 5002Z02 MT	YIM60E1G-100	6	12.82	10.98	9.37	7.90	6.51	5.14
HUP 5002Z03 MT	YIM72E1G-100	7	15.38	13.18	11.24	9.48	7.82	6.16

Test condition: Ambient temperature: 35°C, Condensing temperature: 50°C /

Condiciones de prueba: temperatura ambiente: 35°C, temperatura de condensación: 50°C

R448A/R449A

Electric data/ Datos eléctricos

FREQUENCY INVERTER
INVERSOR DE FRECUENCIA



LBP	Compressor/ Compresor		Condenser/ Condensador		Axial Fan Motor/ Ventilador con motor axial						Noise/ ruido	Pipe Fit- tings/ Tuberías		N.W./Peso Neto	*MOC	Liquid Receiver Volume	
	Model/ Modelo	Hp	Capacity/ Capacidad Δ T=15K	Surface/ Superficie	N°xØ	m³/h	Poles	Voltage/Voltaje (V/50Hz)	Absorption/ Absorción			*Dist=10m	L				S
									W	A							
HUP 5001Z04 LT	YIF50E1G-Q100	5	13.99	41	1x500	4232	6	1~230	290	1.30	53	1/2"	7/8"	85	14.60	6	
HUP 5002Z02 LT	YIF60E1G-Q100	6	17.76	34	2x500	9143	6	1~230	580	2.60	53	1/2"	7/8"	85	15.90	8	
HUP 5002Z03 LT	YIF72E1G-Q100	7	22.03	51	2x500	8489	6	1~230	580	2.60	53	1/2"	7/8"	85	15.90	8	

The noise levels refer to the average value recored during 24h of daily functioning with fan motors controlled speed, standard housing sound absorption and compressor jacket (optional items). Alternative conditions may produce different results. /

Los niveles de ruido se refieren al valor promedio registrado durante 24 horas de funcionamiento con ventiladores, velocidad controlada, absorción de sonido con gabinete estándar y chaqueta para compresor (ítems opcionales). Las condiciones alternativas pueden producir diferentes resultados.

Condensers are designed at ambient temperature 32°C.

Los condensadores están diseñados a temperatura ambiente de 32°C.

MOC: Max Operating Current.

MOC: Corriente máxima de funcionamiento.

Refrigeration capacity/ Capacidad de refrigeración

LBP	Compressor		Performance/ Rendimiento (kW)				
	Model/ Modelo	Hp	Evaporating Temperature/ Temperatura de evaporación (°C)				
			-10°C	-15°C	-20°C	-25°C	-30°C
HUP 5001Z04 LT	YIF50E1G-Q100	5	6.60	5.50	4.54	3.72	3.01
HUP 5002Z02 LT	YIF60E1G-Q100	6	7.92	6.60	5.45	4.46	3.62
HUP 5002Z03 LT	YIF72E1G-Q100	7	9.50	7.92	6.54	5.35	4.34

Test condition: Ambient temperature: 35°C, Condensing temperature: 50°C /

Condiciones de prueba: temperatura ambiente: 35°C, temperatura de condensación: 50°C



CONDENSING UNITS
UNIDADES CONDENSADORA

The condensing unit HUB range is designed for commercial refrigeration at medium and low temperatures. All condensing units are complied with directives 97/23/EC Pressure Equipment (P.E.D).

The exchange coils used in the HUB range are highly efficient with special profile aluminum fins and ø9.52 mm internally grooved tubes, with a reduced internal volume to reduce the necessary refrigerant charge, meeting the needs of the different international regulations for the reduction of gases with high greenhouse effect. They are supplied clean and tested under a pressure of 30 bar.

Supported to the casing by means of a "floating" system that avoids any kind of contact between the copper tubes and the supporting end plates, assuring a long life for the condenser without leaks.

On outdoor units, Blue Fin coating helps protect the parts from corrosion.

HUB SERIES CONDENSING UNITS
UNIDADES CONDENSADORA SERIE HUB

La unidad condensadora HUB está diseñada para la refrigeración comercial a media y baja temperatura. Todas las unidades condensadoras cumplen con las directivas 97/23/EC Equipo de presión (P.E.D).

Los serpentines de intercambio utilizados en la gama HUB son de alta eficiencia con aletas de aluminio de perfil especial y ø9.52 mm tubos ranurados interiormente, con un volumen interno reducido para disminuir la carga de refrigerante necesaria, cumpliendo las necesidades de las diferentes normativas internacionales para la disminución de los gases de alto efecto invernadero. Se suministran limpias y probadas a una presión de 30 bar.

Se apoya en la carcasa mediante un sistema "flotante" que evita cualquier tipo de contacto entre los tubos de cobre y las placas terminales de soporte, asegurando una larga vida útil del condensador sin fugas.

En las unidades exteriores, el revestimiento de aleta azul ayuda a proteger las piezas de la corrosión.

Accessories:

- Powder coated Zinc plate highly anti-corrosion strength.
- Tropical condenser coil with copper tube and aluminium fins.
- Sound insulation.
- Semi-hermetic reciprocating compressor.
- Dural pressure switch with automatic reset.
- Filter driers on liquid and suction lines.
- Sight glass with moisture indicator.
- Liquid receiver.
- Safety relief valve.
- Ball valves on liquid and suction lines.
- Suction accumulator.
- Oil separator.
- Built in electric control pannel.
- High pressure switch/ Fan speed controller based on condenser pressure.
- Ziehl-Abegg or Maer axial fan motors.
- Manometers.
- Anti-vibration.
- Different gas.

Optional items:

- Oil level controller.

For performance at work points other than those in this catalog, use the "xShark HISPANIA" software.

For special applications and additional information consult our Technical Department.

Accesorios:

- Paquete de aletas con tratamiento anti corrosión.
- Condensador tropicalizado.
- Unidad condensadora insonorizada.
- Compresor Semi-hermético de pistones.
- Doble presostato con rearme automatico.
- Filtro secador en línea de succión y líquido.
- Visor de líquido.
- Recipiente de líquido.
- Válvula de seguridad homologada.
- Válvula de bola en línea de succión y líquido.
- Separador de líquido.
- Separador de aceite.
- Panel eléctrico de control.
- Alta presostato con rearme automatico/ Control de velocidad, según la condensación.
- Ventilador axial Ziehl-Abegg o Maer.
- Manómetros.
- Anti vibración.
- Diferente gas.

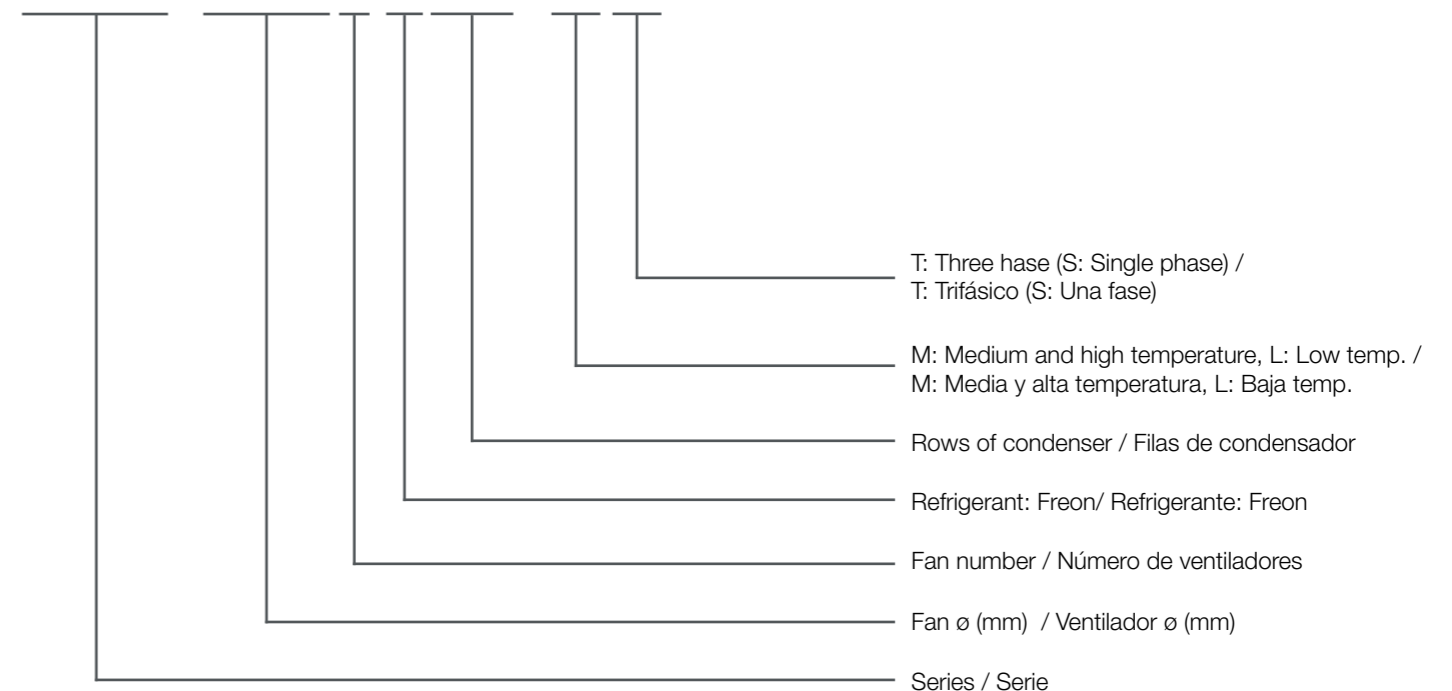
Accesorios opcionales:

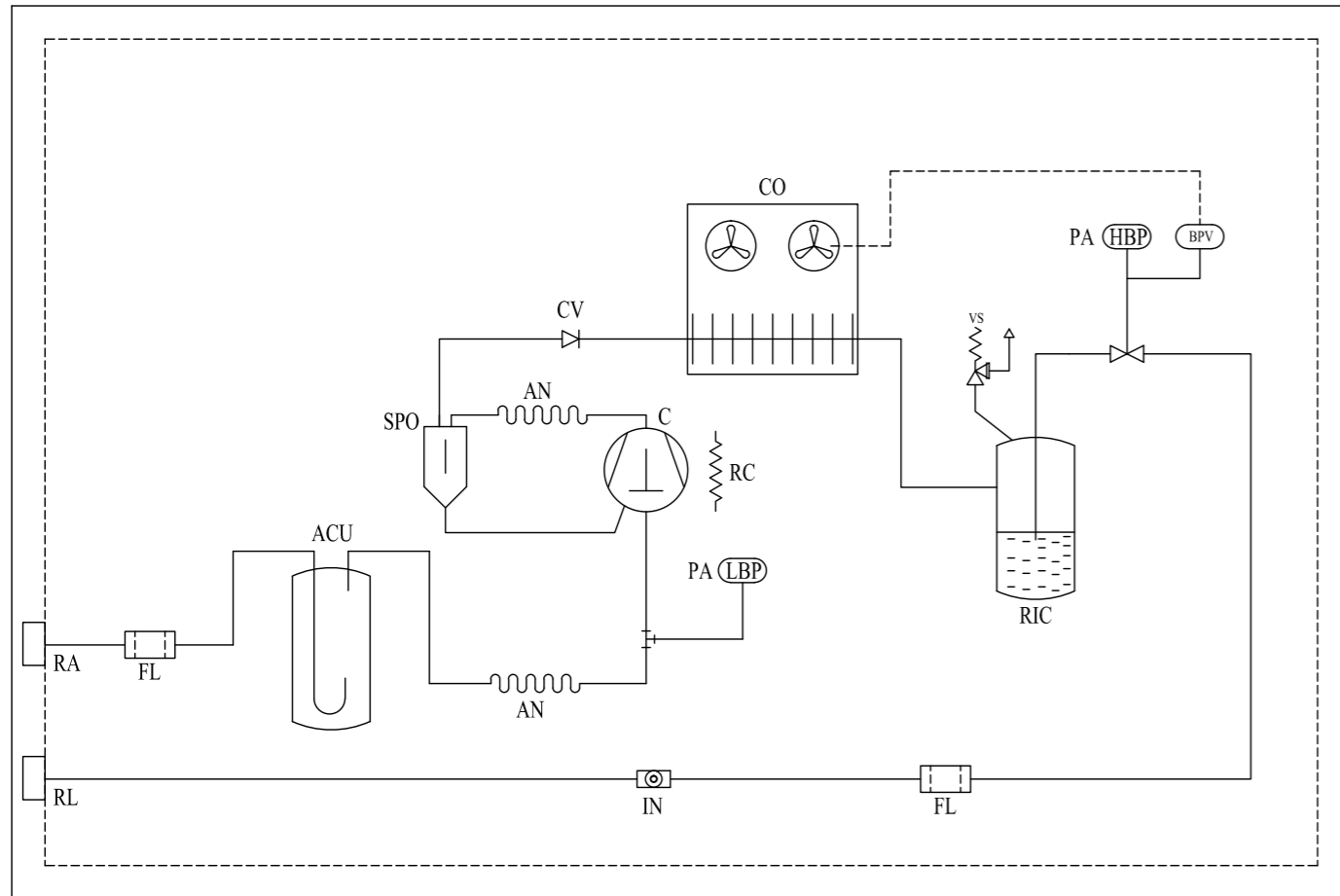
- Control de nivel de aceite.

Para trabajos con distintos rendimientos a los de este catálogo utilice el software "xShark HISPANIA".

Para aplicaciones especiales e informaciones adicionales consultar a nuestro Departamento Técnico.

HUB 4502Z03 MT



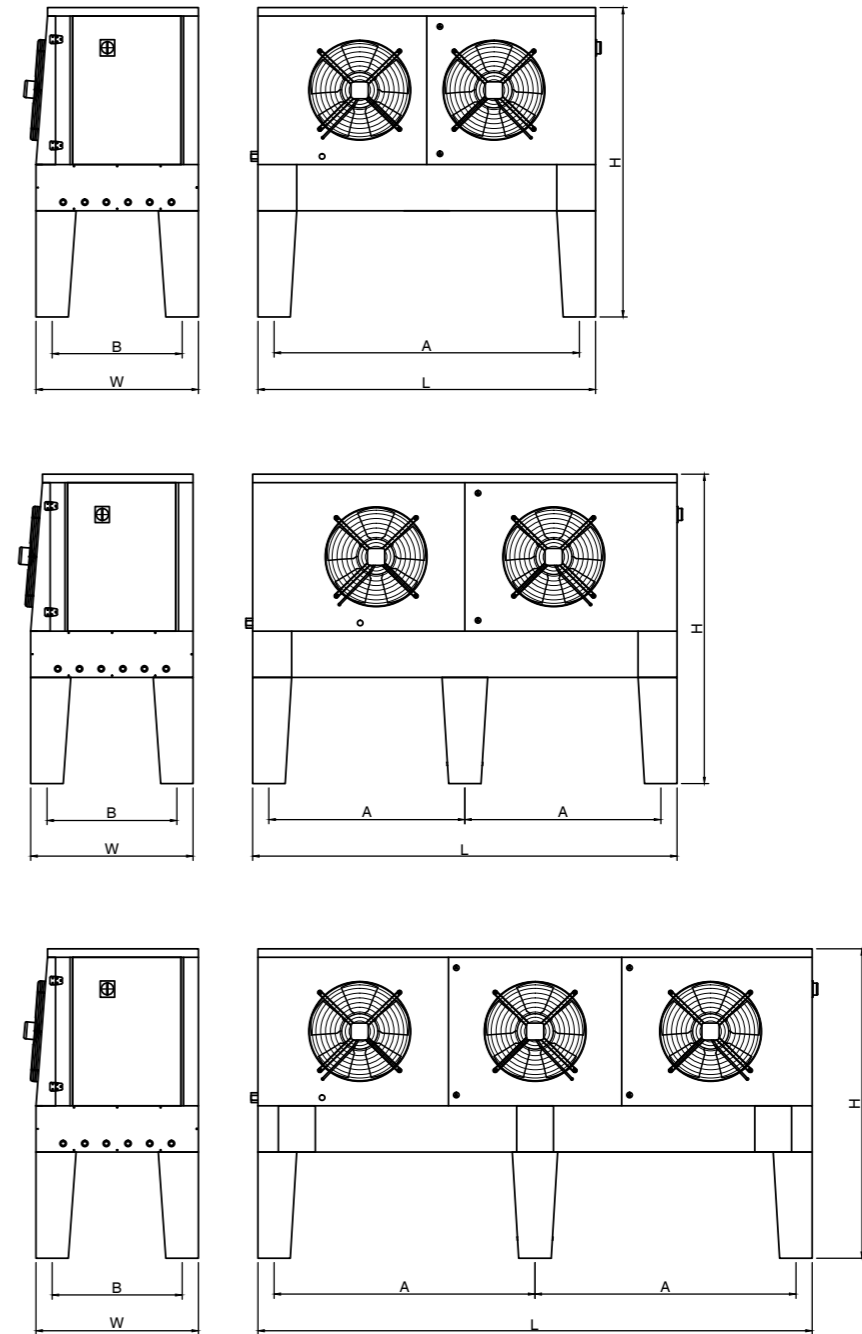


Accessories:

- CO -Tropical condenser coil with copper tube and aluminium fins
- C -Semi-hermetic reciprocating compressor
- PA -Dual pressure switch with automatic reset
- FL -Filter driers on liquid and suction lines
- IN -Sight glass with moisture indicator
- RIC -Liquid receiver
- VS -Safety relief valve
- RL/RA -Ball valves on liquid and suction lines
- ACU -Suction accumulator
- SPO -Oil separator
- BPV -High pressure switch / Fan speed controller based on condenser pressure
- RC -Crankcase heater
- AN -Anti-vibration

Accesorios:

- CO -Condensador tropicalizado
- C -Compresor Semi-hermético de pistones
- PA -Doble presostato con rearme automático
- FL -Filtro secador en línea de succión y líquido
- IN -Visor de líquido
- RIC -Recipiente de líquido
- VS -Válvula de seguridad homologada
- RL/RA -Válvula de bola en línea de succión y líquido
- ACU -Separador de líquido
- SPO -Separador de aceite
- BPV -Alta presostato con rearme automático / Control de velocidad, según la condensación
- RC -Resistencia de carter
- AN -Anti vibración



Model / Modelo	Dimensions / Dimensiones (mm)				
	L	W	A	B	H
HUB 4502...	1560	760	1415	605	1460
HUB 5002...	1835	955	845	810	1575
HUB 6302...	2715	1005	1285	860	1695
HUB 6303...	3715	1005	1785	860	1695

R404A

Electric data/ Datos eléctricos



HMBP	Compressor/ Compressor		Condenser/ Condensador		Axial Fan Motor/ Ventilador con motor axial						Noise/ ruido	Pipe Fittings/ Tuberías		N.W./Peso Neto	*MOC	Liquid Receiver Volume	
	Model/ Modelo	Hp	Capacity/ Capacidad Δ T=15K	Surface/ Superficie	N°xØ	m³/h	Poles	Voltage/Voltaje (V/50Hz)	Absorption/ Absorción			*Dist=10m	L				S
									W	A							
HUB 4502Z03 MT	H405CC	4	21.97	49	2x450	7825	6	1~230	520	2.40	49	5/8"	7/8"	246	16.90	8	
HUB 5002Z03 MT	H705CC	7	37.56	75	2x500	13890	4	3~400	1300	2.30	54	7/8"	1 1/8"	302	21.80	15	
HUB 5002Z05 MT	H1002CC	10	46.96	125	2x500	13046	4	3~400	1300	2.30	55	7/8"	1 1/8"	343	25.30	15	
HUB 6302Z04 MT	H1501CC	15	69.65	164	2x630	22370	4	3~400	2200	4.40	60	1 1/8"	1 5/8"	415	38.40	20	
HUB 6302Z05 MT	H2001CC	20	73.49	205	2x630	21801	4	3~400	2200	4.40	60	1 1/8"	1 5/8"	538	42.40	30	
HUB 6303Z04 MT	H2500CC	25	92.24	230	3x630	33253	4	3~400	3300	6.60	57	1 1/8"	2 1/8"	595	54.60	35	
HUB 6303Z05 MT	H3000CC	30	93.43	288	3x630	32371	4	3~400	3300	6.60	57	1 1/8"	2 1/8"	616	62.60	40	
HUB 6303Z06 MT	H3500CC	35	118.14	345	3x630	31352	4	3~400	3300	6.60	58	1 1/8"	2 1/8"	664	72.60	50	

The noise levels refer to the average value recored during 24h of daily functioning with fan motors controlled speed, standard housing sound absorption and compressor jacket (optional items). Alternative conditions may produce different results. /

Los niveles de ruido se refieren al valor promedio registrado durante 24 horas de funcionamiento con ventiladores, velocidad controlada, absorción de sonido con gabinete estándar y chaqueta para compresor (items opcionales). Las condiciones alternativas pueden producir diferentes resultados.

MOC: Max Operating Current.

MOC: Corriente máxima de funcionamiento.

Refrigeration capacity/ Capacidad de refrigeración

HMBP	Compressor		Performance/ Rendimiento (kW)					
	Model/ Modelo	Hp	Evaporating Temperature/ Temperatura de evaporación (°C)					
			+5°C	0°C	-5°C	-10°C	-15°C	-20°C
HUB 4502Z03 MT	H405CC	4	16.28	13.44	10.97	8.84	7.02	5.48
HUB 5002Z03 MT	H705CC	7	22.66	18.83	15.48	12.57	10.06	7.93
HUB 5002Z05 MT	H1002CC	10	30.73	25.55	21.02	17.10	13.72	10.84
HUB 6302Z04 MT	H1501CC	15	39.44	33.45	28.07	23.27	19.01	15.24
HUB 6302Z05 MT	H2001CC	20	47.59	39.82	33.01	27.08	21.94	17.52
HUB 6303Z04 MT	H2500CC	25	62.06	51.64	42.51	34.58	27.71	21.79
HUB 6303Z05 MT	H3000CC	30	70.27	58.42	48.05	39.03	31.23	24.53
HUB 6303Z06 MT	H3500CC	35	90.86	75.82	62.62	51.13	41.17	32.59

Test condition: Ambient temperature: 35°C, Condensing temperature: 50°C /
Condiciones de prueba: temperatura ambiente: 35°C, temperatura de condensación: 50°C

R404A

Electric data/ Datos eléctricos



LBP	Compressor/ Compressor		Condenser/ Condensador		Axial Fan Motor/ Ventilador con motor axial						Noise/ ruido	Pipe Fittings/ Tuberías		N.W./Peso Neto	*MOC	Liquid Receiver Volume	
	Model/ Modelo	Hp	Capacity/ Capacidad Δ T=15K	Surface/ Superficie	N°xØ	m³/h	Poles	Voltage/Voltaje (V/50Hz)	Absorption/ Absorción			*Dist=10m	L				S
									W	A							
HUB 4502Z02 LT	H505CS	5	17.67	33	2x450	8312	6	1~230	520	2.40	49	7/8"	1 1/8"	235	16.90	8	
HUB 4502Z03 LT	H801CS	8	21.97	49	2x450	7825	6	1~230	520	2.40	50	1 1/8"	1 3/8"	294	21.90	15	
HUB 4502Z04 LT	H1001CS	10	24.78	65	2x450	7325	6	1~230	520	2.40	50	1 1/8"	1 3/8"	245	26.40	15	
HUB 5002Z04 LT	H2000CS	20	43.42	100	2x500	13441	4	3~400	1300	2.30	55	1 1/8"	1 5/8"	300	40.30	25	
HUB 5002Z06 LT	H2500CS	25	48.81	150	2x500	12668	4	3~400	1300	2.30	55	1 1/8"	2 1/8"	420	47.30	30	
HUB 6302Z04 LT	H3000CS	30	69.65	164	2x630	22370	4	3~400	2200	4.40	61	1 1/8"	2 1/8"	465	64.40	40	
HUB 6302Z05 LT	H3500CS	35	73.49	205	2x630	21801	4	3~400	2200	4.40	61	1 1/8"	2 1/8"	560	64.40	50	
HUB 6303Z04 LT	H4500CS	45	92.24	230	3x630	33253	4	3~400	3300	6.60	58	1 1/8"	2 1/8"	695	81.60	50	

The noise levels refer to the average value recored during 24h of daily functioning with fan motors controlled speed, standard housing sound absorption and compressor jacket (optional items). Alternative conditions may produce different results. /

Los niveles de ruido se refieren al valor promedio registrado durante 24 horas de funcionamiento con ventiladores, velocidad controlada, absorción de sonido con gabinete estándar y chaqueta para compresor (items opcionales). Las condiciones alternativas pueden producir diferentes resultados.

MOC: Max Operating Current.

MOC: Corriente máxima de funcionamiento.

Refrigeration capacity/ Capacidad de refrigeración

LBP	Compressor		Performance/ Rendimiento (kW)					
	Model/ Modelo	Hp	Evaporating Temperature/ Temperatura de evaporación (°C)					
			-10°C	-15°C	-20°C	-25°C	-30°C	-35°C
HUB 4502Z02 LT	H505CS	5	12.43	10.01	7.93	6.16	4.65	3.38
HUB 4502Z03 LT	H801CS	8	19.61	16.03	12.88	10.13	7.71	5.58
HUB 4502Z04 LT	H1001CS	10	23.34	18.92	15.09	11.80	8.98	6.58
HUB 5002Z04 LT	H2000CS	20	34.78	27.99	22.15	17.14	12.86	9.20
HUB 5002Z06 LT	H2500CS	25	39.09	31.42	24.84	19.22	14.45	10.42
HUB 6302Z04 LT	H3000CS	30	51.69	41.70	33.06	25.63	19.27	13.84
HUB 6302Z05 LT	H3500CS	35	57.77	46.61	36.97	28.68	21.60	15.56
HUB 6303Z04 LT	H4500CS	45	67.49	54.69	43.62	34.12	25.97	19.02

Test condition: Ambient temperature: 35°C, Condensing temperature: 50°C /
Condiciones de prueba: temperatura ambiente: 35°C, temperatura de condensación: 50°C

R404A

Electric data/ Datos eléctricos



HMBP	Compressor/ Compressor		Condenser/ Condensador		Axial Fan Motor/ Ventilador con motor axial						Noise/ ruido	Pipe Fittings/ Tuberías		N.W./Peso Neto	*MOC	Liquid Receiver Volume	
	Model/ Modelo	Hp	Capacity/ Capacidad Δ T=15K	Surface/ Superficie	N°xØ	m³/h	Poles	Voltage/Voltaje (V/50Hz)	Absorption/ Absorción			*Dist=10m	L				S
									W	A							
HUB 4502Z03 MT	4FES-5Y	5	21.97	49	2x450	7825	6	1~230	520	2.40	49	5/8"	7/8"	246	13.50	8	
HUB 5002Z03 MT	4DES-7Y	7.5	37.56	75	2x500	13890	4	3~400	1300	2.30	55	7/8"	1 1/8"	302	18.20	15	
HUB 5002Z05 MT	4VES-10Y	10	46.96	125	2x500	13046	4	3~400	1300	2.30	55	7/8"	1 1/8"	343	21.60	15	
HUB 6302Z04 MT	4PES-15Y	15	69.65	164	2x630	22370	4	3~400	2200	4.40	60	1 1/8"	1 5/8"	415	31.50	20	
HUB 6302Z05 MT	4NES-20Y	20	73.49	205	2x630	21801	4	3~400	2200	4.40	60	1 1/8"	1 5/8"	538	36.50	30	
HUB 6303Z04 MT	4HE-25Y	25	92.24	230	3x630	33253	4	3~400	3300	6.60	58	1 1/8"	2 1/8"	595	48.95	35	
HUB 6303Z05 MT	4GE-30Y	30	93.43	288	3x630	32371	4	3~400	3300	6.60	59	1 1/8"	2 1/8"	616	56.15	40	
HUB 6303Z06 MT	6HE-35Y	35	118.14	345	3x630	31352	4	3~400	3300	6.60	59	1 1/8"	2 1/8"	664	69.35	50	

The noise levels refer to the average value recored during 24h of daily functioning with fan motors controlled speed, standard housing sound absorption and compressor jacket (optional items). Alternative conditions may produce different results. /

Los niveles de ruido se refieren al valor promedio registrado durante 24 horas de funcionamiento con ventiladores, velocidad controlada, absorción de sonido con gabinete estándar y chaqueta para compresor (items opcionales). Las condiciones alternativas pueden producir diferentes resultados.

MOC: Max Operating Current.

MOC: Corriente máxima de funcionamiento.

Refrigeration capacity/ Capacidad de refrigeración

HMBP	Compressor		Performance/ Rendimiento (kW)					
	Model/ Modelo	Hp	Evaporating Temperature/ Temperatura de evaporación (°C)					
			+5°C	0°C	-5°C	-10°C	-15°C	-20°C
HUB 4502Z03 MT	4FES-5Y	5	14.40	12.01	9.94	8.13	6.58	5.25
HUB 5002Z03 MT	4DES-7Y	7.5	22.14	18.44	15.22	12.44	10.04	8.00
HUB 5002Z05 MT	4VES-10Y	10	28.41	23.42	19.11	15.39	12.21	9.50
HUB 6302Z04 MT	4PES-15Y	15	39.34	32.36	26.32	21.13	16.69	12.94
HUB 6302Z05 MT	4NES-20Y	20	46.83	38.71	31.68	25.64	20.47	16.08
HUB 6303Z04 MT	4HE-25Y	25	60.73	50.67	41.88	34.23	27.61	21.91
HUB 6303Z05 MT	4GE-30Y	30	69.35	57.94	47.98	39.31	31.81	25.35
HUB 6303Z06 MT	6HE-35Y	35	89.29	74.53	61.63	50.39	40.65	32.26

Test condition: Ambient temperature: 35°C, Condensing temperature: 50°C /
Condiciones de prueba: temperatura ambiente: 35°C, temperatura de condensación: 50°C

R404A

Electric data/ Datos eléctricos



LBP	Compressor/ Compressor		Condenser/ Condensador		Axial Fan Motor/ Ventilador con motor axial						Noise/ ruido	Pipe Fittings/ Tuberías		N.W./Peso Neto	*MOC	Liquid Receiver Volume	
	Model/ Modelo	Hp	Capacity/ Capacidad Δ T=15K	Surface/ Superficie	N°xØ	m³/h	Poles	Voltage/Voltaje (V/50Hz)	Absorption/ Absorción			*Dist=10m	L				S
									W	A							
HUB 4502Z02 LT	4DES-5Y	5	17.67	33	2x450	8312	6	1~230	520	2.40	69	7/8"	1 1/8"	235	17.20	8	
HUB 4502Z03 LT	4TES-9Y	7.5	21.97	49	2x450	7825	6	1~230	520	2.40	73	1 1/8"	1 3/8"	294	22.60	15	
HUB 4502Z04 LT	4PES-12Y	10	24.78	65	2x450	7325	6	1~230	520	2.40	73	1 1/8"	1 3/8"	245	25.40	15	
HUB 5002Z04 LT	4HE-18Y	15	43.42	100	2x500	13441	4	3~400	1300	2.30	76	1 1/8"	1 5/8"	300	38.40	25	
HUB 5002Z06 LT	4GE-23Y	20	48.81	150	2x500	12668	4	3~400	1300	2.30	80	1 1/8"	2 1/8"	420	45.60	30	
HUB 6302Z04 LT	6HE-28Y	25	69.65	164	2x630	22370	4	3~400	2200	4.40	84	1 1/8"	2 1/8"	465	56.50	40	
HUB 6302Z05 LT	6GE-34Y	30	73.49	205	2x630	21801	4	3~400	2200	4.40	84	1 1/8"	2 1/8"	560	68.80	50	
HUB 6303Z04 LT	6FE-44Y	40	92.24	230	3x630	33253	4	3~400	3300	6.60	84	1 1/8"	2 1/8"	695	88.15	50	

The noise levels refer to the average value recored during 24h of daily functioning with fan motors controlled speed, standard housing sound absorption and compressor jacket (optional items). Alternative conditions may produce different results. /

Los niveles de ruido se refieren al valor promedio registrado durante 24 horas de funcionamiento con ventiladores, velocidad controlada, absorción de sonido con gabinete estándar y chaqueta para compresor (items opcionales). Las condiciones alternativas pueden producir diferentes resultados.

MOC: Max Operating Current.

MOC: Corriente máxima de funcionamiento.

Refrigeration capacity/ Capacidad de refrigeración

LBP	Compressor		Performance/ Rendimiento (kW)					
	Model/ Modelo	Hp	Evaporating Temperature/ Temperatura de evaporación (°C)					
			-10°C	-15°C	-20°C	-25°C	-30°C	-35°C
HUB 4502Z02 LT	4DES-5Y	5	12.44	10.04	8.00	6.26	4.80	3.60
HUB 4502Z03 LT	4TES-9Y	7.5	18.82	15.02	11.79	9.06	6.79	4.91
HUB 4502Z04 LT	4PES-12Y	10	21.23	16.79	13.02	9.86	7.22	5.07
HUB 5002Z04 LT	4HE-18Y	15	34.98	28.34	22.62	17.72	13.57	10.07
HUB 5002Z06 LT	4GE-23Y	20	40.59	33.05	26.56	21.00	16.29	12.32
HUB 6302Z04 LT	6HE-28Y	25	51.51	41.74	33.32	26.10	19.97	14.80
HUB 6302Z05 LT	6GE-34Y	30	60.31	49.40	39.95	31.81	24.84	18.92
HUB 6303Z04 LT	6FE-44Y	40	72.19	59.07	47.66	37.77	29.24	21.92

Test condition: Ambient temperature: 35°C, Condensing temperature: 50°C /
Condiciones de prueba: temperatura ambiente: 35°C, temperatura de condensación: 50°C

R448A/R449A

Electric data/ Datos eléctricos



HMBP	Compressor/ Compresor		Condenser/ Condensador		Axial Fan Motor/ Ventilador con motor axial						Noise/ ruido	Pipe Fit- tings/ Tuberías		N.W./Peso Neto	*MOC	Liquid Receiver Volume	
	Model/ Modelo	Hp	Capacity/ Capacidad Δ T=15K	Surface/ Superficie	N°xØ	m³/h	Poles	Voltage/Voltaje (V/50Hz)	Absorption/ Absorción			*Dist=10m	L				S
									W	A							
HUB 4502Z03 MT	H405CC	4	21.97	49	2x450	7825	6	1~230	520	2.40	49	5/8"	7/8"	246	16.90	8	
HUB 5002Z03 MT	H705CC	7	37.56	75	2x500	13890	4	3~400	1300	2.30	54	7/8"	1 1/8"	302	21.80	15	
HUB 5002Z05 MT	H1002CC	10	46.96	125	2x500	13046	4	3~400	1300	2.30	55	7/8"	1 1/8"	343	25.30	15	
HUB 6302Z04 MT	H1501CC	15	69.65	164	2x630	22370	4	3~400	2200	4.40	60	1 1/8"	1 5/8"	415	38.40	20	
HUB 6302Z05 MT	H2001CC	20	73.49	205	2x630	21801	4	3~400	2200	4.40	60	1 1/8"	1 5/8"	538	42.40	30	
HUB 6303Z04 MT	H2500CC	25	92.24	230	3x630	33253	4	3~400	3300	6.60	57	1 1/8"	2 1/8"	595	54.60	35	
HUB 6303Z05 MT	H3000CC	30	93.43	288	3x630	32371	4	3~400	3300	6.60	57	1 1/8"	2 1/8"	616	62.60	40	
HUB 6303Z06 MT	H3500CC	35	118.14	345	3x630	31352	4	3~400	3300	6.60	58	1 1/8"	2 1/8"	664	72.60	50	

The noise levels refer to the average value recored during 24h of daily functioning with fan motors controlled speed, standard housing sound absorption and compressor jacket (optional items). Alternative conditions may produce different results. /

Los niveles de ruido se refieren al valor promedio registrado durante 24 horas de funcionamiento con ventiladores, velocidad controlada, absorción de sonido con gabinete estándar y chaqueta para compresor (items opcionales). Las condiciones alternativas pueden producir diferentes resultados.

MOC: Max Operating Current.

MOC: Corriente máxima de funcionamiento.

Refrigeration capacity/ Capacidad de refrigeración

HMBP	Compressor		Performance/ Rendimiento (kW)					
	Model/ Modelo	Hp	Evaporating Temperature/ Temperatura de evaporación (°C)					
			+5°C	0°C	-5°C	-10°C	-15°C	-20°C
HUB 4502Z03 MT	H405CC	4	15.59	12.77	10.33	8.25	6.48	5.01
HUB 5002Z03 MT	H705CC	7	22.53	18.46	14.94	11.93	9.38	7.24
HUB 5002Z05 MT	H1002CC	10	30.71	24.95	20.02	15.84	12.33	9.43
HUB 6302Z04 MT	H1501CC	15	40.46	33.20	26.93	21.56	17.01	13.19
HUB 6302Z05 MT	H2001CC	20	48.03	39.41	31.97	25.59	20.19	15.66
HUB 6303Z04 MT	H2500CC	25	61.49	50.30	40.61	32.32	25.28	19.37
HUB 6303Z05 MT	H3000CC	30	69.24	56.51	45.52	36.11	28.16	21.51
HUB 6303Z06 MT	H3500CC	35	89.06	72.95	59.02	47.11	37.03	28.59

Test condition: Ambient temperature: 35°C, Condensing temperature: 50°C /

Condiciones de prueba: temperatura ambiente: 35°C, temperatura de condensación: 50°C

R448A/R449A

Electric data/ Datos eléctricos



LBP	Compressor/ Compresor		Condenser/ Condensador		Axial Fan Motor/ Ventilador con motor axial						Noise/ ruido	Pipe Fit- tings/ Tuberías		N.W./Peso Neto	*MOC	Liquid Receiver Volume	
	Model/ Modelo	Hp	Capacity/ Capacidad Δ T=15K	Surface/ Superficie	N°xØ	m³/h	Poles	Voltage/Voltaje (V/50Hz)	Absorption/ Absorción			*Dist=10m	L				S
									W	A							
HUB 4502Z02 LT	H505CS	5	17.67	33	2x450	8312	6	1~230	520	2.40	49	7/8"	1 1/8"	235	16.90	8	
HUB 4502Z03 LT	H801CS	8	21.97	49	2x450	7825	6	1~230	520	2.40	50	1 1/8"	1 3/8"	294	21.90	15	
HUB 4502Z04 LT	H1001CS	10	24.78	65	2x450	7325	6	1~230	520	2.40	50	1 1/8"	1 3/8"	245	26.40	15	
HUB 5002Z04 LT	H2000CS	20	43.42	100	2x500	13441	4	3~400	1300	2.30	55	1 1/8"	1 5/8"	300	40.30	25	
HUB 5002Z06 LT	H2500CS	25	48.81	150	2x500	12668	4	3~400	1300	2.30	55	1 1/8"	2 1/8"	420	47.30	30	
HUB 6302Z04 LT	H3000CS	30	69.65	164	2x630	22370	4	3~400	2200	4.40	61	1 1/8"	2 1/8"	465	64.40	40	
HUB 6302Z05 LT	H3500CS	35	73.49	205	2x630	21801	4	3~400	2200	4.40	61	1 1/8"	2 1/8"	560	64.40	50	
HUB 6303Z04 LT	H4500CS	45	92.24	230	3x630	33253	4	3~400	3300	6.60	58	1 1/8"	2 1/8"	695	81.60	50	

The noise levels refer to the average value recored during 24h of daily functioning with fan motors controlled speed, standard housing sound absorption and compressor jacket (optional items). Alternative conditions may produce different results. /

Los niveles de ruido se refieren al valor promedio registrado durante 24 horas de funcionamiento con ventiladores, velocidad controlada, absorción de sonido con gabinete estándar y chaqueta para compresor (items opcionales). Las condiciones alternativas pueden producir diferentes resultados.

MOC: Max Operating Current.

MOC: Corriente máxima de funcionamiento.

Refrigeration capacity/ Capacidad de refrigeración

LBP	Compressor		Performance/ Rendimiento (kW)					
	Model/ Modelo	Hp	Evaporating Temperature/ Temperatura de evaporación (°C)					
			-10°C	-15°C	-20°C	-25°C	-30°C	-35°C
HUB 4502Z02 LT	H505CS	5	11.67	9.18	7.10	5.37	3.96	2.83
HUB 4502Z03 LT	H801CS	8	18.42	14.50	11.22	8.51	6.30	4.52
HUB 4502Z04 LT	H1001CS	10	21.97	17.29	13.39	10.18	7.56	5.45
HUB 5002Z04 LT	H2000CS	20	32.66	25.64	19.77	14.92	10.95	7.74
HUB 5002Z06 LT	H2500CS	25	36.61	28.66	22.02	16.56	12.12	8.55
HUB 6302Z04 LT	H3000CS	30	47.53	37.28	28.70	21.62	15.83	11.17
HUB 6302Z05 LT	H3500CS	35	52.76	41.22	31.62	23.74	17.36	12.26
HUB 6303Z04 LT	H4500CS	45	63.43	50.12	38.97	29.75	22.20	16.07

Test condition: Ambient temperature: 35°C, Condensing temperature: 50°C /

Condiciones de prueba: temperatura ambiente: 35°C, temperatura de condensación: 50°C

R448A/R449A

Electric data/ Datos eléctricos



HMBP	Compressor/ Compresor		Condenser/ Condensador		Axial Fan Motor/ Ventilador con motor axial						Noise/ ruido	Pipe Fit- tings/ Tuberías		N.W./Peso Neto	*MOC	Liquid Receiver Volume	
	Model/ Modelo	Hp	Capacity/ Capacidad Δ T=15K	Surface/ Superficie	N°xØ	m³/h	Poles	Voltage/Voltaje (V/50Hz)	Absorption/ Absorción			*Dist=10m	L				S
									W	A							
HUB 4502Z03 MT	4FES-5Y	5	21.97	49	2x450	7825	6	1~230	520	2.40	49	5/8"	7/8"	246	13.50	8	
HUB 5002Z03 MT	4DES-7Y	7.5	37.56	75	2x500	13890	4	3~400	1300	2.30	55	7/8"	1 1/8"	302	18.20	15	
HUB 5002Z05 MT	4VES-10Y	10	46.96	125	2x500	13046	4	3~400	1300	2.30	55	7/8"	1 1/8"	343	21.60	15	
HUB 6302Z04 MT	4PES-15Y	15	69.65	164	2x630	22370	4	3~400	2200	4.40	60	1 1/8"	1 5/8"	415	31.50	20	
HUB 6302Z05 MT	4NES-20Y	20	73.49	205	2x630	21801	4	3~400	2200	4.40	60	1 1/8"	1 5/8"	538	36.50	30	
HUB 6303Z04 MT	4HE-25Y	25	92.24	230	3x630	33253	4	3~400	3300	6.60	58	1 1/8"	2 1/8"	595	48.95	35	
HUB 6303Z05 MT	4GE-30Y	30	93.43	288	3x630	32371	4	3~400	3300	6.60	59	1 1/8"	2 1/8"	616	56.15	40	
HUB 6303Z06 MT	6HE-35Y	35	118.14	345	3x630	31352	4	3~400	3300	6.60	59	1 1/8"	2 1/8"	664	69.35	50	

The noise levels refer to the average value recored during 24h of daily functioning with fan motors controlled speed, standard housing sound absorption and compressor jacket (optional items). Alternative conditions may produce different results. /

Los niveles de ruido se refieren al valor promedio registrado durante 24 horas de funcionamiento con ventiladores, velocidad controlada, absorción de sonido con gabinete estándar y chaqueta para compresor (items opcionales). Las condiciones alternativas pueden producir diferentes resultados.

MOC: Max Operating Current.

MOC: Corriente máxima de funcionamiento.

Refrigeration capacity/ Capacidad de refrigeración

HMBP	Compressor		Performance/ Rendimiento (kW)					
	Model/ Modelo	Hp	Evaporating Temperature/ Temperatura de evaporación (°C)					
			+5°C	0°C	-5°C	-10°C	-15°C	-20°C
HUB 4502Z03 MT	4FES-5Y	5	15.22	12.45	10.07	8.04	6.33	4.89
HUB 5002Z03 MT	4DES-7Y	7.5	21.82	17.82	14.39	11.47	8.99	6.92
HUB 5002Z05 MT	4VES-10Y	10	28.92	23.48	18.83	14.88	11.55	8.77
HUB 6302Z04 MT	4PES-15Y	15	40.00	32.38	25.88	20.38	15.75	11.89
HUB 6302Z05 MT	4NES-20Y	20	47.71	38.85	31.29	24.87	19.46	14.94
HUB 6303Z04 MT	4HE-25Y	25	62.12	51.08	41.56	33.39	26.40	20.47
HUB 6303Z05 MT	4GE-30Y	30	70.98	58.47	47.68	38.41	30.49	23.77
HUB 6303Z06 MT	6HE-35Y	35	91.36	75.16	61.18	49.16	38.88	30.13

Test condition: Ambient temperature: 35°C, Condensing temperature: 50°C /
Condiciones de prueba: temperatura ambiente: 35°C, temperatura de condensación: 50°C

R448A/R449A

Electric data/ Datos eléctricos



LBP	Compressor/ Compresor		Condenser/ Condensador		Axial Fan Motor/ Ventilador con motor axial						Noise/ ruido	Pipe Fit- tings/ Tuberías		N.W./Peso Neto	*MOC	Liquid Receiver Volume	
	Model/ Modelo	Hp	Capacity/ Capacidad Δ T=15K	Surface/ Superficie	N°xØ	m³/h	Poles	Voltage/Voltaje (V/50Hz)	Absorption/ Absorción			*Dist=10m	L				S
									W	A							
HUB 4502Z02 LT	4DES-5Y	5	17.67	33	2x450	8312	6	1~230	520	2.40	69	7/8"	1 1/8"	235	17.20	8	
HUB 4502Z03 LT	4TES-9Y	7.5	21.97	49	2x450	7825	6	1~230	520	2.40	73	1 1/8"	1 3/8"	294	22.60	15	
HUB 4502Z04 LT	4PES-12Y	10	24.78	65	2x450	7325	6	1~230	520	2.40	73	1 1/8"	1 3/8"	245	25.40	15	
HUB 5002Z04 LT	4HE-18Y	15	43.42	100	2x500	13441	4	3~400	1300	2.30	76	1 1/8"	1 5/8"	300	38.40	25	
HUB 5002Z06 LT	4GE-23Y	20	48.81	150	2x500	12668	4	3~400	1300	2.30	80	1 1/8"	2 1/8"	420	45.60	30	
HUB 6302Z04 LT	6HE-28Y	25	69.65	164	2x630	22370	4	3~400	2200	4.40	84	1 1/8"	2 1/8"	465	56.50	40	
HUB 6302Z05 LT	6GE-34Y	30	73.49	205	2x630	21801	4	3~400	2200	4.40	84	1 1/8"	2 1/8"	560	68.80	50	
HUB 6303Z04 LT	6FE-44Y	40	92.24	230	3x630	33253	4	3~400	3300	6.60	84	1 1/8"	2 1/8"	695	88.15	50	

The noise levels refer to the average value recored during 24h of daily functioning with fan motors controlled speed, standard housing sound absorption and compressor jacket (optional items). Alternative conditions may produce different results. /

Los niveles de ruido se refieren al valor promedio registrado durante 24 horas de funcionamiento con ventiladores, velocidad controlada, absorción de sonido con gabinete estándar y chaqueta para compresor (items opcionales). Las condiciones alternativas pueden producir diferentes resultados.

MOC: Max Operating Current.

MOC: Corriente máxima de funcionamiento.

Refrigeration capacity/ Capacidad de refrigeración

LBP	Compressor		Performance/ Rendimiento (kW)					
	Model/ Modelo	Hp	Evaporating Temperature/ Temperatura de evaporación (°C)					
			-10°C	-15°C	-20°C	-25°C	-30°C	-35°C
HUB 4502Z02 LT	4DES-5Y	5	11.47	8.99	6.92	5.19	3.78	2.63
HUB 4502Z03 LT	4TES-9Y	7.5	18.27	14.29	10.95	8.18	5.90	3.40
HUB 4502Z04 LT	4PES-12Y	10	20.49	15.85	11.97	8.77	6.15	3.57
HUB 5002Z04 LT	4HE-18Y	15	34.20	27.19	21.24	16.21	12.01	7.00
HUB 5002Z06 LT	4GE-23Y	20	39.80	31.85	25.08	19.38	14.61	8.51
HUB 6302Z04 LT	6HE-28Y	25	50.38	40.06	31.28	23.86	17.65	10.29
HUB 6302Z05 LT	6GE-34Y	30	59.40	47.83	37.93	29.52	22.41	13.07
HUB 6303Z04 LT	6FE-44Y	40	71.05	57.10	45.10	34.83	26.07	15.17

Test condition: Ambient temperature: 35°C, Condensing temperature: 50°C /
Condiciones de prueba: temperatura ambiente: 35°C, temperatura de condensación: 50°C



CONDENSING UNITS
UNIDADES CONDENSADORA

The condensing unit HUC Plus range is designed for commercial refrigeration at medium and low temperatures. All condensing units are complied with directives 97/23/EC Pressure Equipment (P.E.D).

The exchange coils used in the HUC Plus range are highly efficient with special profile aluminum fins and ø9.52 mm internally grooved tubes, with a reduced internal volume to reduce the necessary refrigerant charge, meeting the needs of the different international regulations for the reduction of gases with high greenhouse effect. They are supplied clean and tested under a pressure of 30 bar.

Supported to the casing by means of a "floating" system that avoids any kind of contact between the copper tubes and the supporting end plates, assuring a long life for the condenser without leaks.

On outdoor units, Blue Fin coating helps protect the parts from corrosion.

HUC PLUS SERIES CONDENSING UNITS
UNIDADES CONDENSADORA SERIE HUC PLUS

La unidad condensadora HUC Plus está diseñada para la refrigeración comercial a media y baja temperatura. Todas las unidades condensadoras cumplen con las directivas 97/23/EC Equipo de presión (P.E.D).

Los serpentines de intercambio utilizados en la gama HUC Plus son de alta eficiencia con aletas de aluminio de perfil especial y ø9.52 mm tubos ranurados interiormente, con un volumen interno reducido para disminuir la carga de refrigerante necesaria, cumpliendo las necesidades de las diferentes normativas internacionales para la disminución de los gases de alto efecto invernadero. Se suministran limpias y probadas a una presión de 30 bar.

Se apoya en la carcasa mediante un sistema "flotante" que evita cualquier tipo de contacto entre los tubos de cobre y las placas terminales de soporte, asegurando una larga vida útil del condensador sin fugas.

En las unidades exteriores, el revestimiento de aleta azul ayuda a proteger las piezas de la corrosión.

Accessories:

- Powder coated Zinc plate highly anti-corrosion strength
- Tropical condenser coil with copper tube and aluminium fins
- Sound insulation
- Semi-hermetic reciprocating compressor
- Dural pressure switch with automatic reset
- Filter driers on liquid and suction lines
- Sight glass with moisture indicator
- Liquid receiver
- Safety relief valve
- Ball valves on liquid and suction lines
- Suction accumulator
- Oil separator
- Built in electric control pannel
- High pressure switch/ Fan speed controller based on condenser pressure
- Ziehl-Abegg or Maer axial fan motors
- Manometers
- Anti-vibration
- Check valve
- Different gas
- Oil level controller.

Optional items:

- Oil level controller.

For performance at work points other than those in this catalog, use the "xShark HISPANIA" software.

For special applications and additional information consult our Technical Department.

Accesorios:

- Paquete de aletas con tratamiento anti corrosión
- Condensador tropicalizado
- Unidad condensadora insonorizada
- Compresor Semi-hermético de pistones
- Doble presostato con rearme automatico
- Filtro secador en línea de succión y líquido
- Visor de líquido
- Recipiente de líquido
- Válvula de seguridad homologada
- Válvula de bola en línea de succión y líquido
- Separador de líquido
- Separador de aceite
- Panel eléctrico de control
- Alta presostato con rearme automatico/ Control de velocidad, según la condensación
- Ventilador axial Ziehl-Abegg o Maer
- Manómetros
- Anti vibración
- Válvula de retención
- Diferente gas
- Control de nivel de aceite.

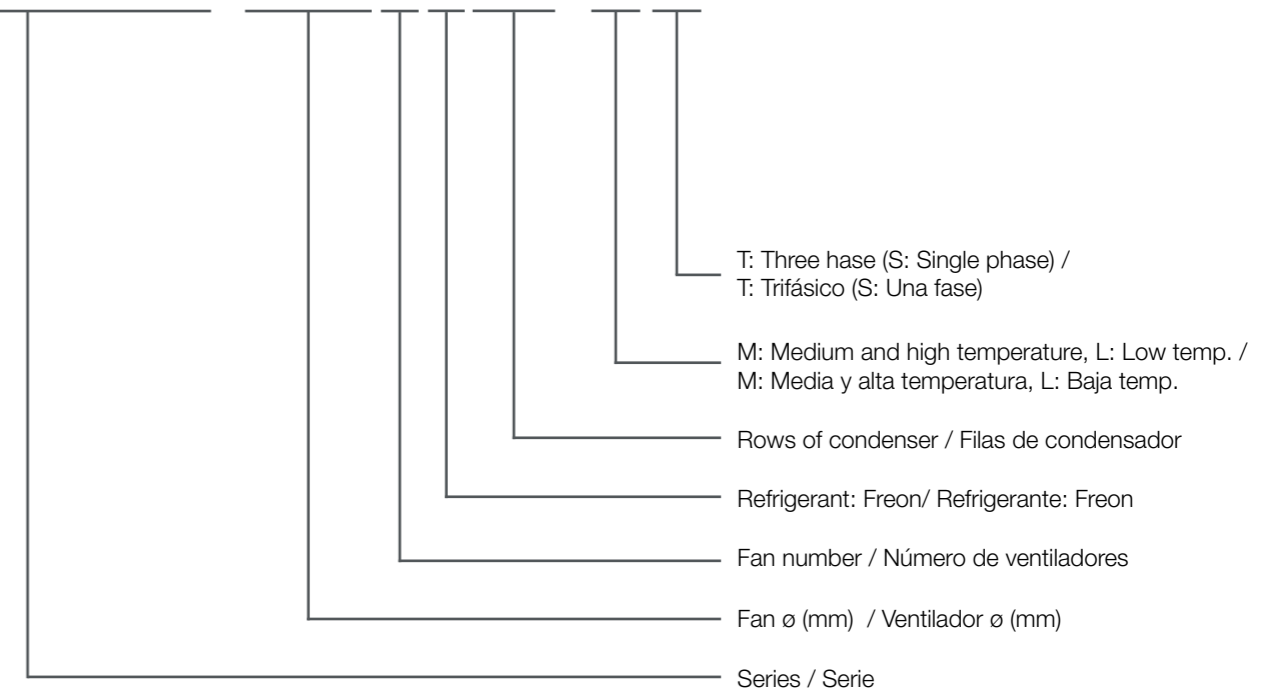
Accesorios opcionales:

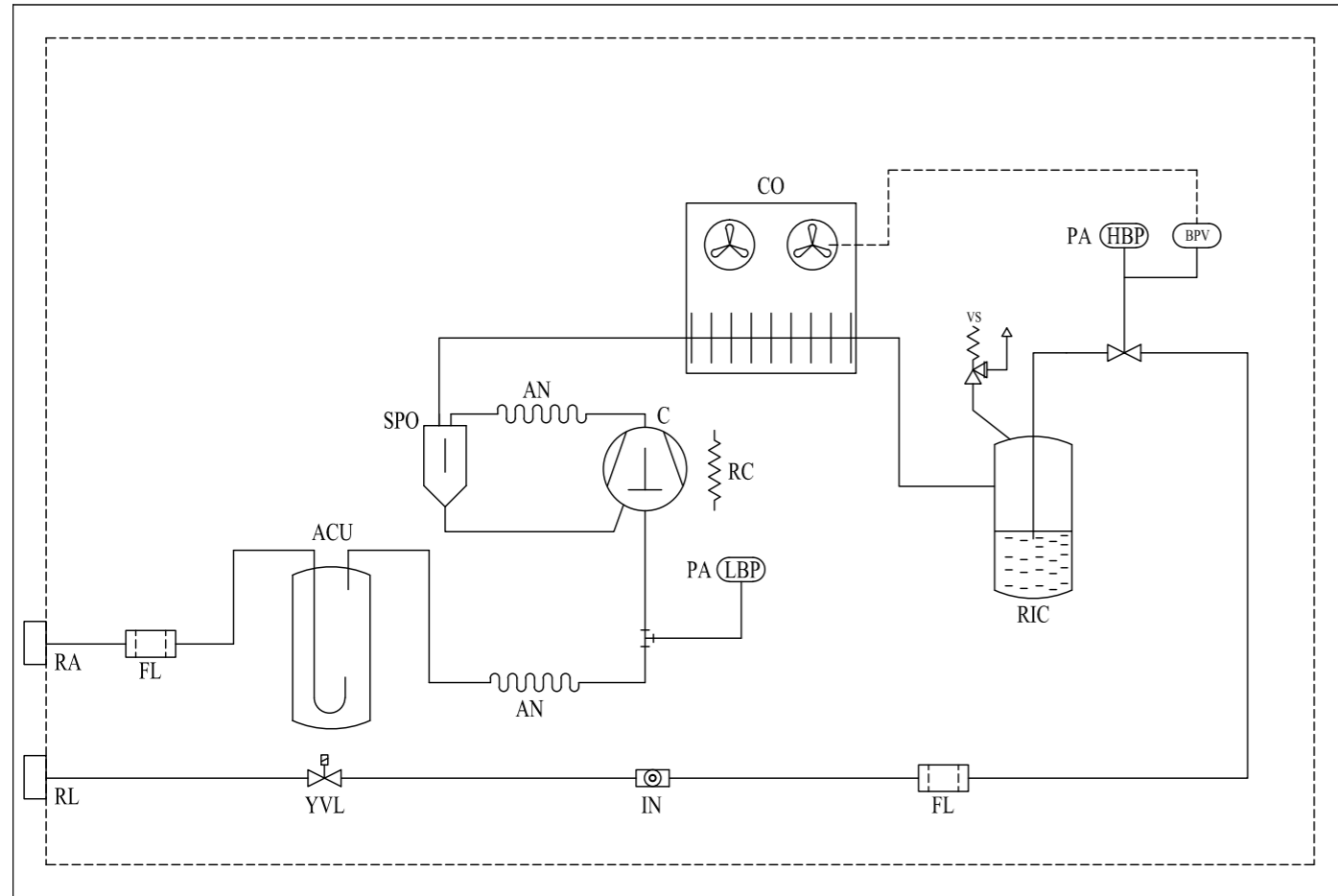
- Control de nivel de aceite.

Para trabajos con distintos rendimientos a los de este catálogo utilice el software "xShark HISPANIA".

Para aplicaciones especiales e informaciones adicionales consultar a nuestro Departamento Técnico.

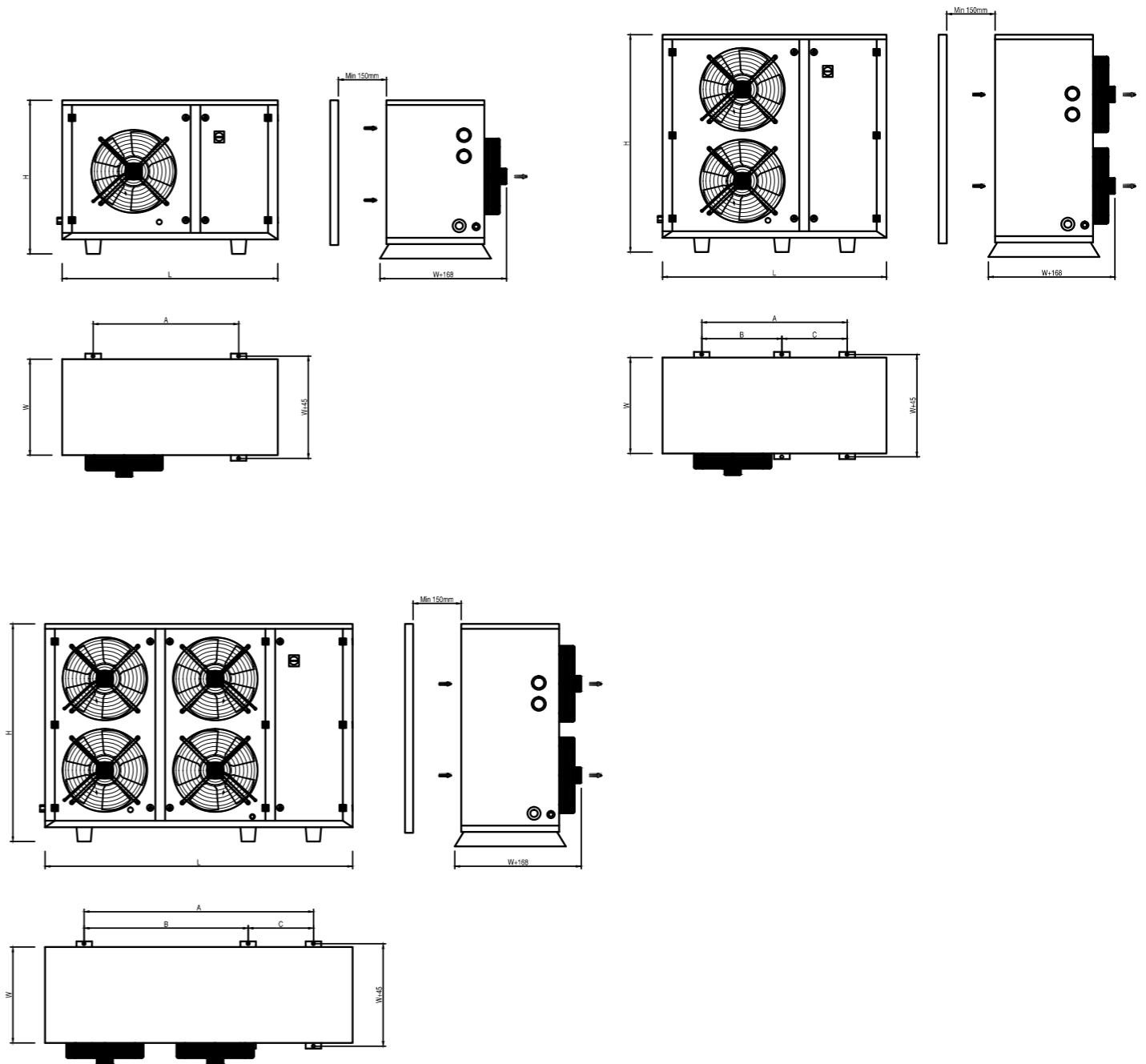
HUC PLUS 5002Z03 MT





- Accesorios:
- CO -Tropical condenser coil with copper tube and aluminium fins
 - C -Semi-hermetic reciprocating compressor
 - PA -Dual pressure switch with automatic reset
 - FL -Filter driers on and suction lines
 - IN -Sight glass with moisture indicator
 - RIC -Liquid receiver
 - VS -Safety relief valve
 - RL/RA -Ball valves on liquid and suction lines
 - ACU -Suction accumulator
 - SPO -Oil separator
 - BPV -High pressure switch / Fan speed controller based on condenser pressure
 - RC -Crankcase heater
 - AN -Anti-vibration
 - YVL -Solenoid valve on liquid line

- Accesorios:
- CO -Condensador tropicalizado
 - C -Compresor Semi-hermético de pistones
 - PA -Doble presostato con rearme automatico
 - FL -Filtro secador en línea de succión y líquido
 - IN -Visor de líquido
 - RIC -Recipiente de líquido
 - VS -Válvula de seguridad homologada
 - RL/RA -Válvula de bola en línea de succión y líquido
 - ACU -Separador de líquido
 - SPO -Separador de aceite
 - BPV -Alta presostato con rearme automatico / Control de velocidad, según la condensación
 - RC -Resistencia de carter
 - AN -Anti vibración
 - YVL -Válvula selenoide en línea de líquido



Model / Modelo	Dimensions / Dimensiones (mm)					
	L	W	A	B	C	H
HUC PLUS 5001...	1500	655	880	\	\	960
HUC PLUS 4502/5002...	1720	805	1100	620	480	1560
HUC PLUS 4504/5004...	2200	805	1580	1100	480	1560

R404A

Electric data/ Datos eléctricos



HMBP	Compressor/ Compresor		Condenser/ Condensador		Axial Fan Motor/ Ventilador con motor axial						Noise/ ruido	Pipe Fit- tings/ Tuberías		N.W./Peso Neto	*MOC	Liquid Receiver Volume	
	Model/ Modelo	Hp	Capacity/ Capacidad Δ T=15K	Surface/ Superficie	N°xØ	m³/h	Poles	Voltage/Voltaje (V/50Hz)	Absorption/ Absorción			*Dist=10m	L				S
									W	A							
HUC PLUS 5001Z05 MT	H300CC	3	16.78	65	1x500	4366	6	1~230	290	1.30	49	1/2"	7/8"	156	10.70	6	
HUC PLUS 4502Z02 MT	H350CC	3.5	22.30	57	2x450	8650	6	1~230	520	2.40	52	1/2"	7/8"	292	11.80	6	
HUC PLUS 4502Z03 MT	H405CC	4	27.84	86	2x450	8362	6	1~230	520	2.40	52	1/2"	7/8"	308	11.80	8	
HUC PLUS 4502Z03 MT	H505CC	5	27.84	86	2x450	8362	6	1~230	520	2.40	52	5/8"	1 1/8"	313	16.90	10	
HUC PLUS 5002Z04 MT	H705CC	7	33.04	115	2x500	8877	6	1~230	580	2.60	53	5/8"	1 1/8"	316	22.10	10	
HUC PLUS 5002Z05 MT	H755CC	7.5	34.26	144	2x500	8538	6	1~230	580	2.60	53	5/8"	1 1/8"	320	22.10	15	
HUC PLUS 4504Z03 MT	H1002CC	10	49.08	127	4x450	15825	6	1~230	1040	4.80	55	5/8"	1 1/8"	360	27.80	15	
HUC PLUS 5004Z03 MT	H1003CC	12	52.18	127	4x500	17221	6	1~230	1160	5.20	55	7/8"	1 3/8"	393	28.20	20	
HUC PLUS 5004Z04 MT	H1501CC	15	57.82	170	4x500	16132	6	1~230	1160	5.20	56	7/8"	1 5/8"	401	39.20	25	

The noise levels refer to the average value recored during 24h of daily functioning with fan motors controlled speed, standard housing sound absorption and compressor jacket (optional items). Alternative conditions may produce different results. /

Los niveles de ruido se refieren al valor promedio registrado durante 24 horas de funcionamiento con ventiladores, velocidad controlada, absorción de sonido con gabinete estándar y chaqueta para compresor (items opcionales). Las condiciones alternativas pueden producir diferentes resultados.

MOC: Max Operating Current.

MOC: Corriente máxima de funcionamiento.

Refrigeration capacity/ Capacidad de refrigeración

HMBP	Compressor		Performance/ Rendimiento (kW)					
	Model/ Modelo	Hp	Evaporating Temperature/ Temperatura de evaporación (°C)					
			+5°C	0°C	-5°C	-10°C	-15°C	-20°C
HUC PLUS 5001Z05 MT	H300CC	3	11.66	9.72	8.03	6.56	5.28	4.18
HUC PLUS 4502Z02 MT	H350CC	3.5	12.85	10.76	8.93	7.33	5.94	4.75
HUC PLUS 4502Z03 MT	H405CC	4	16.28	13.44	10.97	8.84	7.02	5.48
HUC PLUS 4502Z03 MT	H505CC	5	19.32	16.01	13.13	10.62	8.47	6.64
HUC PLUS 5002Z04 MT	H705CC	7	22.66	18.83	15.48	12.57	10.06	7.93
HUC PLUS 5002Z05 MT	H755CC	7.5	26.14	21.74	17.88	14.54	11.66	9.21
HUC PLUS 4504Z03 MT	H1002CC	10	30.73	25.55	21.02	17.10	13.72	10.84
HUC PLUS 5004Z03 MT	H1003CC	12	34.08	28.54	23.67	19.43	15.74	12.55
HUC PLUS 5004Z04 MT	H1501CC	15	39.44	33.45	28.07	23.27	19.01	15.24

Test condition: Ambient temperature: 35°C, Condensing temperature: 50°C /
Condiciones de prueba: temperatura ambiente: 35°C, temperatura de condensación: 50°C

R404A

Electric data/ Datos eléctricos



LBP	Compressor/ Compresor		Condenser/ Condensador		Axial Fan Motor/ Ventilador con motor axial						Noise/ ruido	Pipe Fit- tings/ Tuberías		N.W./Peso Neto	*MOC	Liquid Receiver Volume	
	Model/ Modelo	Hp	Capacity/ Capacidad Δ T=15K	Surface/ Superficie	N°xØ	m³/h	Poles	Voltage/Voltaje (V/50Hz)	Absorption/ Absorción			*Dist=10m	L				S
									W	A							
HUC PLUS 4502Z02 LT	H355CS	3	22.30	57	2x450	8650	6	1~230	520	2.40	52	1/2"	7/8"	166	12.90	6	
HUC PLUS 4502Z03 LT	H405CS	4	27.84	86	2x450	8362	6	1~230	520	2.40	52	5/8"	1 1/8"	306	12.90	8	
HUC PLUS 5002Z03 LT	H505CS	5	29.95	86	2x500	9228	6	1~230	580	2.60	53	5/8"	1 1/8"	331	17.10	8	
HUC PLUS 5002Z04 LT	H705CS	7	33.04	115	2x500	8877	6	1~230	580	2.60	53	5/8"	1 1/8"	336	17.10	10	
HUC PLUS 5002Z05 LT	H751CS	7.5	34.26	144	2x500	8538	6	1~230	580	2.60	53	5/8"	1 1/8"	366	22.10	10	
HUC PLUS 4504Z03 LT	H801CS	8	27.84	127	4x450	8362	6	1~230	1040	4.80	55	7/8"	1 3/8"	375	24.30	15	
HUC PLUS 4504Z04 LT	H1001CS	10	30.75	170	4x450	8100	6	1~230	1040	4.80	56	7/8"	1 3/8"	380	28.80	20	
HUC PLUS 5004Z05 LT	H1501CS	15	60.23	212	4x500	15235	6	1~230	1160	5.20	56	7/8"	1 3/8"	449	33.20	25	

The noise levels refer to the average value recored during 24h of daily functioning with fan motors controlled speed, standard housing sound absorption and compressor jacket (optional items). Alternative conditions may produce different results. /

Los niveles de ruido se refieren al valor promedio registrado durante 24 horas de funcionamiento con ventiladores, velocidad controlada, absorción de sonido con gabinete estándar y chaqueta para compresor (items opcionales). Las condiciones alternativas pueden producir diferentes resultados.

MOC: Max Operating Current.

MOC: Corriente máxima de funcionamiento.

Refrigeration capacity/ Capacidad de refrigeración

LBP	Compressor		Performance/ Rendimiento (kW)					
	Model/ Modelo	Hp	Evaporating Temperature/ Temperatura de evaporación (°C)					
			-10°C	-15°C	-20°C	-25°C	-30°C	-35°C
HUC PLUS 4502Z02 LT	H355CS	3	9.01	7.20	5.66	4.35	3.25	2.35
HUC PLUS 4502Z03 LT	H405CS	4	10.73	8.63	6.82	5.28	3.96	2.85
HUC PLUS 5002Z03 LT	H505CS	5	12.43	10.01	7.93	6.16	4.65	3.38
HUC PLUS 5002Z04 LT	H705CS	7	14.39	11.65	9.28	7.24	5.52	4.05
HUC PLUS 5002Z05 LT	H751CS	7.5	16.42	13.31	10.63	8.31	6.32	4.60
HUC PLUS 4504Z03 LT	H801CS	8	19.61	16.03	12.88	10.13	7.71	5.58
HUC PLUS 4504Z04 LT	H1001CS	10	23.34	18.92	15.09	11.80	8.98	6.58
HUC PLUS 5004Z05 LT	H1501CS	15	27.19	22.03	17.56	13.72	10.43	7.62

Test condition: Ambient temperature: 35°C, Condensing temperature: 50°C /
Condiciones de prueba: temperatura ambiente: 35°C, temperatura de condensación: 50°C

R404A

Electric data/ Datos eléctricos



HMBP	Compressor/ Compresor		Condenser/ Condensador		Axial Fan Motor/ Ventilador con motor axial						Noise/ ruido	Pipe Fit- tings/ Tuberías		N.W./Peso Neto	*MOC	Liquid Receiver Volume	
	Model/ Modelo	Hp	Capacity/ Capacidad Δ T=15K	Surface/ Superficie	N°xØ	m³/h	Poles	Voltage/Voltaje (V/50Hz)	Absorption/ Absorción			*Dist=10m	L				S
									W	A							
HUC PLUS 5001Z04 MT	2DES-3Y	3	15.65	52	1x500	4523	6	1~230	290	1.30	49	1/2"	7/8"	156	9.90	6	
HUC PLUS 4502Z02 MT	2CES-4Y	4	22.30	57	2x450	8650	6	1~230	520	2.40	52	1/2"	7/8"	292	12.40	6	
HUC PLUS 4502Z02 MT	4FES-5Y	5	22.30	57	2x450	8650	6	1~230	520	2.40	52	1/2"	7/8"	308	13.20	8	
HUC PLUS 4502Z03 MT	4EES-6Y	6	27.84	86	2x450	8362	6	1~230	520	2.40	53	5/8"	1 1/8"	313	16.00	10	
HUC PLUS 5002Z04 MT	4DES-7Y	7	33.04	115	2x500	8877	6	1~230	580	2.60	53	5/8"	1 1/8"	316	19.10	10	
HUC PLUS 5002Z05 MT	4CES-9Y	9	34.26	144	2x500	8538	6	1~230	580	2.60	53	5/8"	1 1/8"	320	22.80	15	
HUC PLUS 5002Z05 MT	4VES-10Y	10	34.26	144	2x500	8538	6	1~230	580	2.60	53	5/8"	1 1/8"	360	22.50	15	
HUC PLUS 4504Z04 MT	4TES-12Y	12	54.36	170	4x450	14900	6	1~230	1040	4.80	56	7/8"	1 3/8"	393	29.90	20	
HUC PLUS 5004Z04 MT	4PES-15Y	15	57.82	170	4x500	16132	6	1~230	1160	5.20	56	7/8"	1 5/8"	401	33.40	25	

The noise levels refer to the average value recored during 24h of daily functioning with fan motors controlled speed, standard housing sound absorption and compressor jacket (optional items). Alternative conditions may produce different results. /

Los niveles de ruido se refieren al valor promedio registrado durante 24 horas de funcionamiento con ventiladores, velocidad controlada, absorción de sonido con gabinete estándar y chaqueta para compresor (items opcionales). Las condiciones alternativas pueden producir diferentes resultados.

MOC: Max Operating Current.

MOC: Corriente máxima de funcionamiento.

Refrigeration capacity/ Capacidad de refrigeración

HMBP	Compressor		Performance/ Rendimiento (kW)					
	Model/ Modelo	Hp	Evaporating Temperature/ Temperatura de evaporación (°C)					
			+5°C	0°C	-5°C	-10°C	-15°C	-20°C
HUC PLUS 5001Z04 MT	2DES-3Y	3	10.72	8.96	7.42	6.07	4.89	3.87
HUC PLUS 4502Z02 MT	2CES-4Y	4	13.19	11.06	9.18	7.54	6.12	4.88
HUC PLUS 4502Z02 MT	4FES-5Y	5	14.40	12.01	9.94	8.13	6.58	5.25
HUC PLUS 4502Z03 MT	4EES-6Y	6	18.24	15.17	12.51	10.20	8.22	6.52
HUC PLUS 5002Z04 MT	4DES-7Y	7	22.14	18.44	15.22	12.44	10.04	8.00
HUC PLUS 5002Z05 MT	4CES-9Y	9	27.09	22.50	18.52	15.08	12.13	9.61
HUC PLUS 5002Z05 MT	4VES-10Y	10	28.41	23.42	19.11	15.39	12.21	9.50
HUC PLUS 4504Z04 MT	4TES-12Y	12	34.32	28.37	23.22	18.78	14.98	11.75
HUC PLUS 5004Z04 MT	4PES-15Y	15	39.34	32.36	26.32	21.13	16.69	12.94

Test condition: Ambient temperature: 35°C, Condensing temperature: 50°C /

Condiciones de prueba: temperatura ambiente: 35°C, temperatura de condensación: 50°C

R404A

Electric data/ Datos eléctricos



LBP	Compressor/ Compresor		Condenser/ Condensador		Axial Fan Motor/ Ventilador con motor axial						Noise/ ruido	Pipe Fit- tings/ Tuberías		N.W./Peso Neto	*MOC	Liquid Receiver Volume	
	Model/ Modelo	Hp	Capacity/ Capacidad Δ T=15K	Surface/ Superficie	N°xØ	m³/h	Poles	Voltage/Voltaje (V/50Hz)	Absorption/ Absorción			*Dist=10m	L				S
									W	A							
HUC PLUS 4502Z02 LT	4FES-3Y	3	22.30	57	2x450	8650	6	1~230	520	2.40	52	1/2"	7/8"	166	11.90	6	
HUC PLUS 4502Z03 LT	4EES-4Y	4	27.84	86	2x450	8362	6	1~230	520	2.40	53	5/8"	1 1/8"	306	14.60	8	
HUC PLUS 5002Z03 LT	4DES-5Y	5	29.95	86	2x500	9228	6	1~230	580	2.60	53	5/8"	1 1/8"	331	17.10	8	
HUC PLUS 5002Z05 LT	4CES-6Y	6	34.26	144	2x500	8538	6	1~230	580	2.60	54	5/8"	1 1/8"	336	20.30	10	
HUC PLUS 5002Z05 LT	4VES-7Y	7	34.26	144	2x500	8538	6	1~230	580	2.60	54	5/8"	1 1/8"	366	19.20	10	
HUC PLUS 4504Z03 LT	4TES-9Y	9	49.08	127	4x450	15825	6	1~230	1040	4.80	57	7/8"	1 3/8"	375	24.70	15	
HUC PLUS 5004Z03 LT	4PES-12Y	12	52.18	127	4x500	17221	6	1~230	1160	5.20	57	7/8"	1 3/8"	380	27.90	20	
HUC PLUS 5004Z05 LT	4NES-14Y	14	60.23	212	4x500	15235	6	1~230	1160	5.20	58	7/8"	1 3/8"	449	31.80	25	

The noise levels refer to the average value recored during 24h of daily functioning with fan motors controlled speed, standard housing sound absorption and compressor jacket (optional items). Alternative conditions may produce different results. /

Los niveles de ruido se refieren al valor promedio registrado durante 24 horas de funcionamiento con ventiladores, velocidad controlada, absorción de sonido con gabinete estándar y chaqueta para compresor (items opcionales). Las condiciones alternativas pueden producir diferentes resultados.

MOC: Max Operating Current.

MOC: Corriente máxima de funcionamiento.

Refrigeration capacity/ Capacidad de refrigeración

LBP	Compressor		Performance/ Rendimiento (kW)					
	Model/ Modelo	Hp	Evaporating Temperature/ Temperatura de evaporación (°C)					
			-10°C	-15°C	-20°C	-25°C	-30°C	-35°C
HUC PLUS 4502Z02 LT	4FES-3Y	3	8.14	6.58	5.25	4.12	3.17	2.38
HUC PLUS 4502Z03 LT	4EES-4Y	4	10.38	8.39	6.69	5.24	4.02	3.01
HUC PLUS 5002Z03 LT	4DES-5Y	5	12.44	10.04	8.00	6.26	4.80	3.60
HUC PLUS 5002Z05 LT	4CES-6Y	6	15.08	12.13	9.61	7.48	5.69	4.22
HUC PLUS 5002Z05 LT	4VES-7Y	7	15.38	12.21	9.51	7.22	5.32	3.75
HUC PLUS 4504Z03 LT	4TES-9Y	9	18.82	15.02	11.79	9.06	6.79	4.91
HUC PLUS 5004Z03 LT	4PES-12Y	12	21.23	16.79	13.02	9.86	7.22	5.07
HUC PLUS 5004Z05 LT	4NES-14Y	14	25.52	20.35	15.95	12.24	9.14	6.58

Test condition: Ambient temperature: 35°C, Condensing temperature: 50°C /

Condiciones de prueba: temperatura ambiente: 35°C, temperatura de condensación: 50°C

R404A

Electric data/ Datos eléctricos



HMBP	Compressor/ Compresor		Condenser/ Condensador		Axial Fan Motor/ Ventilador con motor axial						Noise/ ruido	Pipe Fit- tings/ Tuberías		N.W./Peso Neto	*MOC	Liquid Receiver Volume				
	Model/ Modelo	Hp	Capacity/ Capacidad Δ T=15K	Surface/ Superficie	N°xØ	m³/h	Poles	Voltage/Voltaje (V/50Hz)	Absorption/ Absorción			*Dist=10m	L				S	Kg	A	L
									W	A										
HUC PLUS 4502Z04 MT	ZBD29KQE-TFD ZB29KQE-TFD	8	30.75	115	2x450	8100	6	1~230	520	2.40	54	5/8"	1 3/8"	301	20.30	10				
HUC PLUS 5004Z02 MT	ZBD38KQE-TFD ZB38KQE-TFD	10	41.18	85	4x500	18432	6	1~230	580	2.60	54	5/8"	1 3/8"	303	26.70	15				
HUC PLUS 4504Z03 MT	ZBD45KQE-TFD ZB45KQE-TFD	12	49.08	127	4x450	15825	6	1~230	1040	4.80	56	5/8"	1 3/8"	335	29.30	15				
HUC PLUS 5004Z03 MT	ZBD48KQE-TFD ZB48KQE-TFD	14	52.18	127	4x500	17221	6	1~230	1160	5.20	56	7/8"	1 3/8"	348	33.20	15				

The noise levels refer to the average value recored during 24h of daily functioning with fan motors controlled speed, standard housing sound absorption and compressor jacket (optional items). Alternative conditions may produce different results. /

Los niveles de ruido se refieren al valor promedio registrado durante 24 horas de funcionamiento con ventiladores, velocidad controlada, absorción de sonido con gabinete estándar y chaqueta para compresor (items opcionales). Las condiciones alternativas pueden producir diferentes resultados.

MOC: Max Operating Current.

MOC: Corriente máxima de funcionamiento.

Refrigeration capacity/ Capacidad de refrigeración

HMBP	Compressor		Performance/ Rendimiento (kW)			
	Model/ Modelo	Hp	Evaporating Temperature/ Temperatura de evaporación (°C)			
			-5°C	-10°C	-15°C	-20°C
HUC PLUS 4502Z04 MT	ZBD29KQE-TFD ZB29KQE-TFD	8	14.87	12.41	10.27	8.41
HUC PLUS 5004Z02 MT	ZBD38KQE-TFD ZB38KQE-TFD	10	18.78	15.66	12.97	10.63
HUC PLUS 4504Z03 MT	ZBD45KQE-TFD ZB45KQE-TFD	12	22.20	18.48	15.30	12.56
HUC PLUS 5004Z03 MT	ZBD48KQE-TFD ZB48KQE-TFD	14	24.65	20.55	16.93	13.96

Test condition: Ambient temperature: 35°C, Condensing temperature: 50°C /
Condiciones de prueba: temperatura ambiente: 35°C, temperatura de condensación: 50°C

R404A

Electric data/ Datos eléctricos



LBP	Compressor/ Compresor		Condenser/ Condensador		Axial Fan Motor/ Ventilador con motor axial						Noise/ ruido	Pipe Fit- tings/ Tuberías		N.W./Peso Neto	*MOC	Liquid Receiver Volume				
	Model/ Modelo	Hp	Capacity/ Capacidad Δ T=15K	Surface/ Superficie	N°xØ	m³/h	Poles	Voltage/Voltaje (V/50Hz)	Absorption/ Absorción			*Dist=10m	L				S	Kg	A	L
									W	A										
HUC PLUS 4504Z03 LT	ZF49KQE-TFD	15	49.08	127	4x450	15825	6	1~230	1040	4.80	57	5/8"	1 3/8"	323	34.80	20				
HUC PLUS 5004Z03 LT	ZF54KQE-TFD	17	52.18	127	4x500	17221	6	1~230	1160	5.20	60	5/8"	1 3/8"	336	36.20	20				
HUC PLUS 5004Z03 LT	ZFI50KQE-TFD	12	52.18	127	4x500	17221	6	1~230	1160	5.2	56	5/8"	1 3/8"	320	30.20	15				
HUC PLUS 5004Z05 LT	ZFI59KQE-TFD	15	60.23	212	4x500	15235	6	1~230	1160	5.2	57	5/8"	1 3/8"	333	34.20	20				

The noise levels refer to the average value recored during 24h of daily functioning with fan motors controlled speed, standard housing sound absorption and compressor jacket (optional items). Alternative conditions may produce different results. /

Los niveles de ruido se refieren al valor promedio registrado durante 24 horas de funcionamiento con ventiladores, velocidad controlada, absorción de sonido con gabinete estándar y chaqueta para compresor (items opcionales). Las condiciones alternativas pueden producir diferentes resultados.

MOC: Max Operating Current.

MOC: Corriente máxima de funcionamiento.

Refrigeration capacity/ Capacidad de refrigeración

LBP	Compressor		Performance/ Rendimiento (kW)				
	Model/ Modelo	Hp	Evaporating Temperature/ Temperatura de evaporación (°C)				
			-20°C	-25°C	-30°C	-35°C	-40°C
HUC PLUS 4504Z03 LT	ZF49KQE-TFD	15	16.15	13.25	10.8	7.26	5.53
HUC PLUS 5004Z03 LT	ZF54KQE-TFD	17	17.7	14.55	11.85	7.93	6.04
HUC PLUS 5004Z03 LT	ZFI50KQE-TFD	12	16.8	14.05	11.7	9.52	7.74
HUC PLUS 5004Z05 LT	ZFI59KQE-TFD	15	20.4	17.15	14.2	11.25	9.41

Test condition: Ambient temperature: 35°C, Condensing temperature: 50°C /
Condiciones de prueba: temperatura ambiente: 35°C, temperatura de condensación: 50°C



R448A/R449A

Electric data/ Datos eléctricos



HMBP	Compressor/ Compresor		Condenser/ Condensador		Axial Fan Motor/ Ventilador con motor axial						Noise/ ruido	Pipe Fit- tings/ Tuberías		N.W./Peso Neto	*MOC	Liquid Receiver Volume	
	Model/ Modelo	Hp	Capacity/ Capacidad Δ T=15K	Surface/ Superficie	N°xØ	m³/h	Poles	Voltage/Voltaje (V/50Hz)	Absorption/ Absorción			*Dist=10m	L				S
									W	A							
HUC PLUS 5001Z05 MT	H300CC	3	16.78	65	1x500	4366	6	1~230	290	1.30	49	1/2"	7/8"	156	10.70	6	
HUC PLUS 4502Z02 MT	H350CC	3.5	22.30	57	2x450	8650	6	1~230	520	2.40	52	1/2"	7/8"	292	11.80	6	
HUC PLUS 4502Z03 MT	H405CC	4	27.84	86	2x450	8362	6	1~230	520	2.40	52	1/2"	7/8"	308	11.80	8	
HUC PLUS 4502Z03 MT	H505CC	5	27.84	86	2x450	8362	6	1~230	520	2.40	52	5/8"	1 1/8"	313	16.90	10	
HUC PLUS 5002Z04 MT	H705CC	7	33.04	115	2x500	8877	6	1~230	580	2.60	53	5/8"	1 1/8"	316	22.10	10	
HUC PLUS 5002Z05 MT	H755CC	7.5	34.26	144	2x500	8538	6	1~230	580	2.60	53	5/8"	1 1/8"	320	22.10	15	
HUC PLUS 4504Z03 MT	H1002CC	10	49.08	127	4x450	15825	6	1~230	1040	4.80	55	5/8"	1 1/8"	360	27.80	15	
HUC PLUS 5004Z03 MT	H1003CC	12	52.18	127	4x500	17221	6	1~230	1160	5.20	55	7/8"	1 3/8"	393	28.20	20	
HUC PLUS 5004Z04 MT	H1501CC	15	57.82	170	4x500	16132	6	1~230	1160	5.20	56	7/8"	1 5/8"	401	39.20	25	

The noise levels refer to the average value recored during 24h of daily functioning with fan motors controlled speed, standard housing sound absorption and compressor jacket (optional items). Alternative conditions may produce different results. /

Los niveles de ruido se refieren al valor promedio registrado durante 24 horas de funcionamiento con ventiladores, velocidad controlada, absorción de sonido con gabinete estándar y chaqueta para compresor (items opcionales). Las condiciones alternativas pueden producir diferentes resultados.

MOC: Max Operating Current.

MOC: Corriente máxima de funcionamiento.

Refrigeration capacity/ Capacidad de refrigeración

HMBP	Compressor		Performance/ Rendimiento (kW)					
	Model/ Modelo	Hp	Evaporating Temperature/ Temperatura de evaporación (°C)					
			+5°C	0°C	-5°C	-10°C	-15°C	-20°C
HUC PLUS 5001Z05 MT	H300CC	3	11.68	9.56	7.72	6.15	4.83	3.72
HUC PLUS 4502Z02 MT	H350CC	3.5	12.69	10.41	8.44	6.76	5.34	4.15
HUC PLUS 4502Z03 MT	H405CC	4	15.59	12.77	10.33	8.25	6.48	5.01
HUC PLUS 4502Z03 MT	H505CC	5	18.88	15.47	12.52	9.99	7.86	6.07
HUC PLUS 5002Z04 MT	H705CC	7	22.53	18.46	14.94	11.93	9.38	7.24
HUC PLUS 5002Z05 MT	H755CC	7.5	26.28	21.54	17.43	13.92	10.94	8.45
HUC PLUS 4504Z03 MT	H1002CC	10	30.71	24.95	20.02	15.84	12.33	9.43
HUC PLUS 5004Z03 MT	H1003CC	12	35.64	28.96	23.24	18.38	14.31	10.95
HUC PLUS 5004Z04 MT	H1501CC	15	40.46	33.20	26.93	21.56	17.01	13.19

Test condition: Ambient temperature: 35°C, Condensing temperature: 50°C /

Condiciones de prueba: temperatura ambiente: 35°C, temperatura de condensación: 50°C

R448A/R449A

Electric data/ Datos eléctricos



LBP	Compressor/ Compresor		Condenser/ Condensador		Axial Fan Motor/ Ventilador con motor axial						Noise/ ruido	Pipe Fit- tings/ Tuberías		N.W./Peso Neto	*MOC	Liquid Receiver Volume	
	Model/ Modelo	Hp	Capacity/ Capacidad Δ T=15K	Surface/ Superficie	N°xØ	m³/h	Poles	Voltage/Voltaje (V/50Hz)	Absorption/ Absorción			*Dist=10m	L				S
									W	A							
HUC PLUS 4502Z02 LT	H355CS	3	22.30	57	2x450	8650	6	1~230	520	2.40	52	1/2"	7/8"	166	12.90	6	
HUC PLUS 4502Z03 LT	H405CS	4	27.84	86	2x450	8362	6	1~230	520	2.40	52	5/8"	1 1/8"	306	12.90	8	
HUC PLUS 5002Z03 LT	H505CS	5	29.95	86	2x500	9228	6	1~230	580	2.60	53	5/8"	1 1/8"	331	17.10	8	
HUC PLUS 5002Z04 LT	H705CS	7	33.04	115	2x500	8877	6	1~230	580	2.60	53	5/8"	1 1/8"	336	17.10	10	
HUC PLUS 5002Z05 LT	H751CS	7.5	34.26	144	2x500	8538	6	1~230	580	2.60	53	5/8"	1 1/8"	366	22.10	10	
HUC PLUS 4504Z03 LT	H801CS	8	27.84	127	4x450	8362	6	1~230	1040	4.80	55	7/8"	1 3/8"	375	24.30	15	
HUC PLUS 4504Z04 LT	H1001CS	10	30.75	170	4x450	8100	6	1~230	1040	4.80	56	7/8"	1 3/8"	380	28.80	20	
HUC PLUS 5004Z05 LT	H1501CS	15	60.23	212	4x500	15235	6	1~230	1160	5.20	56	7/8"	1 3/8"	449	33.20	25	

The noise levels refer to the average value recored during 24h of daily functioning with fan motors controlled speed, standard housing sound absorption and compressor jacket (optional items). Alternative conditions may produce different results. /

Los niveles de ruido se refieren al valor promedio registrado durante 24 horas de funcionamiento con ventiladores, velocidad controlada, absorción de sonido con gabinete estándar y chaqueta para compresor (items opcionales). Las condiciones alternativas pueden producir diferentes resultados.

MOC: Max Operating Current.

MOC: Corriente máxima de funcionamiento.

Refrigeration capacity/ Capacidad de refrigeración

LBP	Compressor		Performance/ Rendimiento (kW)					
	Model/ Modelo	Hp	Evaporating Temperature/ Temperatura de evaporación (°C)					
			-10°C	-15°C	-20°C	-25°C	-30°C	-35°C
HUC PLUS 4502Z02 LT	H355CS	3	8.23	6.48	5.01	3.79	2.79	2
HUC PLUS 4502Z03 LT	H405CS	4	9.76	7.68	5.94	4.5	3.32	2.37
HUC PLUS 5002Z03 LT	H505CS	5	11.67	9.18	7.10	5.37	3.96	2.83
HUC PLUS 5002Z04 LT	H705CS	7	13.58	10.69	8.27	6.26	4.61	3.29
HUC PLUS 5002Z05 LT	H751CS	7.5	15.83	12.45	9.64	7.31	5.42	3.89
HUC PLUS 4504Z03 LT	H801CS	8	18.42	14.50	11.22	8.51	6.30	4.52
HUC PLUS 4504Z04 LT	H1001CS	10	21.97	17.29	13.39	10.18	7.56	5.45
HUC PLUS 5004Z05 LT	H1501CS	15	25.54	20.16	15.66	11.94	8.88	6.4

Test condition: Ambient temperature: 35°C, Condensing temperature: 50°C /

Condiciones de prueba: temperatura ambiente: 35°C, temperatura de condensación: 50°C

R448A/R449A

Electric data/ Datos eléctricos



HMBP	Compressor/ Compresor		Condenser/ Condensador		Axial Fan Motor/ Ventilador con motor axial						Noise/ ruido	Pipe Fit- tings/ Tuberías		N.W./Peso Neto	*MOC	Liquid Receiver Volume	
	Model/ Modelo	Hp	Capacity/ Capacidad Δ T=15K	Surface/ Superficie	N°xØ	m³/h	Poles	Voltage/Voltaje (V/50Hz)	Absorption/ Absorción			*Dist=10m	L				S
									W	A							
HUC PLUS 5001Z04 MT	2DES-3Y	3	15.65	52	1x500	4523	6	1~230	290	1.30	49	1/2"	7/8"	156	9.90	6	
HUC PLUS 4502Z02 MT	2CES-4Y	4	22.30	57	2x450	8650	6	1~230	520	2.40	52	1/2"	7/8"	292	12.40	6	
HUC PLUS 4502Z02 MT	4FES-5Y	5	22.30	57	2x450	8650	6	1~230	520	2.40	52	1/2"	7/8"	308	13.20	8	
HUC PLUS 4502Z03 MT	4EES-6Y	6	27.84	86	2x450	8362	6	1~230	520	2.40	53	5/8"	1 1/8"	313	16.00	10	
HUC PLUS 5002Z04 MT	4DES-7Y	7	33.04	115	2x500	8877	6	1~230	580	2.60	53	5/8"	1 1/8"	316	19.10	10	
HUC PLUS 5002Z05 MT	4CES-9Y	9	34.26	144	2x500	8538	6	1~230	580	2.60	53	5/8"	1 1/8"	320	22.80	15	
HUC PLUS 5002Z05 MT	4VES-10Y	10	34.26	144	2x500	8538	6	1~230	580	2.60	53	5/8"	1 1/8"	360	22.50	15	
HUC PLUS 4504Z04 MT	4TES-12Y	12	54.36	170	4x450	14900	6	1~230	1040	4.80	56	7/8"	1 3/8"	393	29.90	20	
HUC PLUS 5004Z04 MT	4PES-15Y	15	57.82	170	4x500	16132	6	1~230	1160	5.20	56	7/8"	1 5/8"	401	33.40	25	

The noise levels refer to the average value recored during 24h of daily functioning with fan motors controlled speed, standard housing sound absorption and compressor jacket (optional items). Alternative conditions may produce different results. /

Los niveles de ruido se refieren al valor promedio registrado durante 24 horas de funcionamiento con ventiladores, velocidad controlada, absorción de sonido con gabinete estándar y chaqueta para compresor (items opcionales). Las condiciones alternativas pueden producir diferentes resultados.

MOC: Max Operating Current.

MOC: Corriente máxima de funcionamiento.

Refrigeration capacity/ Capacidad de refrigeración

HMBP	Compressor		Performance/ Rendimiento (kW)					
	Model/ Modelo	Hp	Evaporating Temperature/ Temperatura de evaporación (°C)					
			+5°C	0°C	-5°C	-10°C	-15°C	-20°C
HUC PLUS 5001Z04 MT	2DES-3Y	3	10.89	8.91	7.20	5.75	4.51	3.46
HUC PLUS 4502Z02 MT	2CES-4Y	4	13.81	11.32	9.18	7.36	5.81	4.50
HUC PLUS 4502Z02 MT	4FES-5Y	5	15.22	12.45	10.07	8.04	6.33	4.89
HUC PLUS 4502Z03 MT	4EES-6Y	6	19.10	15.61	12.62	10.07	7.91	6.10
HUC PLUS 5002Z04 MT	4DES-7Y	7	21.82	17.82	14.39	11.47	8.99	6.92
HUC PLUS 5002Z05 MT	4CES-9Y	9	27.70	22.65	18.36	14.70	11.61	9.00
HUC PLUS 5002Z05 MT	4VES-10Y	10	28.92	23.48	18.83	14.88	11.55	8.77
HUC PLUS 4504Z04 MT	4TES-12Y	12	34.97	28.48	22.93	18.22	14.24	10.91
HUC PLUS 5004Z04 MT	4PES-15Y	15	40.00	32.38	25.88	20.38	15.75	11.89

Test condition: Ambient temperature: 35°C, Condensing temperature: 50°C /

Condiciones de prueba: temperatura ambiente: 35°C, temperatura de condensación: 50°C

R448A/R449A

Electric data/ Datos eléctricos



LBP	Compressor/ Compresor		Condenser/ Condensador		Axial Fan Motor/ Ventilador con motor axial						Noise/ ruido	Pipe Fit- tings/ Tuberías		N.W./Peso Neto	*MOC	Liquid Receiver Volume	
	Model/ Modelo	Hp	Capacity/ Capacidad Δ T=15K	Surface/ Superficie	N°xØ	m³/h	Poles	Voltage/Voltaje (V/50Hz)	Absorption/ Absorción			*Dist=10m	L				S
									W	A							
HUC PLUS 4502Z02 LT	4FES-3Y	3	22.30	57	2x450	8650	6	1~230	520	2.40	52	1/2"	7/8"	166	11.90	6	
HUC PLUS 4502Z03 LT	4EES-4Y	4	27.84	86	2x450	8362	6	1~230	520	2.40	53	5/8"	1 1/8"	306	14.60	8	
HUC PLUS 5002Z03 LT	4DES-5Y	5	29.95	86	2x500	9228	6	1~230	580	2.60	53	5/8"	1 1/8"	331	17.10	8	
HUC PLUS 5002Z05 LT	4CES-6Y	6	34.26	144	2x500	8538	6	1~230	580	2.60	54	5/8"	1 1/8"	336	20.30	10	
HUC PLUS 5002Z05 LT	4VES-7Y	7	34.26	144	2x500	8538	6	1~230	580	2.60	54	5/8"	1 1/8"	366	19.20	10	
HUC PLUS 4504Z03 LT	4TES-9Y	9	49.08	127	4x450	15825	6	1~230	1040	4.80	57	7/8"	1 3/8"	375	24.70	15	
HUC PLUS 5004Z03 LT	4PES-12Y	12	52.18	127	4x500	17221	6	1~230	1160	5.20	57	7/8"	1 3/8"	380	27.90	20	
HUC PLUS 5004Z05 LT	4NES-14Y	14	60.23	212	4x500	15235	6	1~230	1160	5.20	58	7/8"	1 3/8"	449	31.80	25	

The noise levels refer to the average value recored during 24h of daily functioning with fan motors controlled speed, standard housing sound absorption and compressor jacket (optional items). Alternative conditions may produce different results. /

Los niveles de ruido se refieren al valor promedio registrado durante 24 horas de funcionamiento con ventiladores, velocidad controlada, absorción de sonido con gabinete estándar y chaqueta para compresor (items opcionales). Las condiciones alternativas pueden producir diferentes resultados.

MOC: Max Operating Current.

MOC: Corriente máxima de funcionamiento.

Refrigeration capacity/ Capacidad de refrigeración

LBP	Compressor		Performance/ Rendimiento (kW)					
	Model/ Modelo	Hp	Evaporating Temperature/ Temperatura de evaporación (°C)					
			-10°C	-15°C	-20°C	-25°C	-30°C	-35°C
HUC PLUS 4502Z02 LT	4FES-3Y	3	8.04	6.33	4.89	3.69	2.70	1.89
HUC PLUS 4502Z03 LT	4EES-4Y	4	10.07	7.91	6.10	4.59	3.35	2.34
HUC PLUS 5002Z03 LT	4DES-5Y	5	11.47	8.99	6.92	5.19	3.78	2.63
HUC PLUS 5002Z05 LT	4CES-6Y	6	14.70	11.61	9.00	6.84	5.05	3.60
HUC PLUS 5002Z05 LT	4VES-7Y	7	14.89	11.56	8.77	6.45	4.55	2.63
HUC PLUS 4504Z03 LT	4TES-9Y	9	18.27	14.29	10.95	8.18	5.90	3.40
HUC PLUS 5004Z03 LT	4PES-12Y	12	20.49	15.85	11.97	8.77	6.15	3.57
HUC PLUS 5004Z05 LT	4NES-14Y	14	24.75	19.33	14.79	11.02	7.93	4.61

Test condition: Ambient temperature: 35°C, Condensing temperature: 50°C /

Condiciones de prueba: temperatura ambiente: 35°C, temperatura de condensación: 50°C

R448A/R449A

Electric data/ Datos eléctricos



HMBP	Compressor/ Compresor		Condenser/ Condensador		Axial Fan Motor/ Ventilador con motor axial						Noise/ ruido	Pipe Fit- tings/ Tuberías		N.W./Peso Neto	*MOC	Liquid Receiver Volume					
	Model/ Modelo	Hp	Capacity/ Capacidad Δ T=15K kW	Surface/ Superficie m ²	N°xØ	m ³ /h	Poles	Voltage/Voltaje (V/50Hz)		Absorption/ Absorción		*Dist=10m dBA	L				S	Kg	A	L	
								W	A	W											A
HUC PLUS 4502Z04 MT	ZBD29KQE-TFD ZB29KQE-TFD	8	30.75	115	2x450	8100	6	1~230	520	2.40	54	5/8"	1 3/8"	301	20.30	10					
HUC PLUS 5004Z02 MT	ZBD38KQE-TFD ZB38KQE-TFD	10	41.18	85	4x500	18432	6	1~230	580	2.60	54	5/8"	1 3/8"	303	26.70	15					
HUC PLUS 4504Z03 MT	ZBD45KQE-TFD ZB45KQE-TFD	12	49.08	127	4x450	15825	6	1~230	1040	4.80	56	5/8"	1 3/8"	335	29.30	15					
HUC PLUS 5004Z03 MT	ZBD48KQE-TFD ZB48KQE-TFD	14	52.18	127	4x500	17221	6	1~230	1160	5.20	56	7/8"	1 3/8"	348	33.20	15					

The noise levels refer to the average value recored during 24h of daily functioning with fan motors controlled speed, standard housing sound absorption and compressor jacket (optional items). Alternative conditions may produce different results. /

Los niveles de ruido se refieren al valor promedio registrado durante 24 horas de funcionamiento con ventiladores, velocidad controlada, absorción de sonido con gabinete estándar y chaqueta para compresor (ítems opcionales). Las condiciones alternativas pueden producir diferentes resultados.

MOC: Max Operating Current.

MOC: Corriente máxima de funcionamiento.

Refrigeration capacity/ Capacidad de refrigeración

HMBP	Compressor		Performance/ Rendimiento (kW)			
	Model/ Modelo	Hp	Evaporating Temperature/ Temperatura de evaporación (°C)			
			-5°C	-10°C	-15°C	-20°C
HUC PLUS 4502Z04 MT	ZBD29KQE-TFD ZB29KQE-TFD	8	14.13	11.79	9.76	7.99
HUC PLUS 5004Z02 MT	ZBD38KQE-TFD ZB38KQE-TFD	10	17.84	14.88	12.32	10.10
HUC PLUS 4504Z03 MT	ZBD45KQE-TFD ZB45KQE-TFD	12	21.09	17.56	14.54	11.93
HUC PLUS 5004Z03 MT	ZBD48KQE-TFD ZB48KQE-TFD	14	23.42	19.52	16.08	13.26

Test condition: Ambient temperature: 35°C, Condensing temperature: 50°C /
Condiciones de prueba: temperatura ambiente: 35°C, temperatura de condensación: 50°C

R448A/R449A

Electric data/ Datos eléctricos



LBP	Compressor/ Compresor		Condenser/ Condensador		Axial Fan Motor/ Ventilador con motor axial						Noise/ ruido	Pipe Fit- tings/ Tuberías		N.W./Peso Neto	*MOC	Liquid Receiver Volume					
	Model/ Modelo	Hp	Capacity/ Capacidad Δ T=15K kW	Surface/ Superficie m ²	N°xØ	m ³ /h	Poles	Voltage/Voltaje (V/50Hz)		Absorption/ Absorción		*Dist=10m dBA	L				S	Kg	A	L	
								W	A	W											A
HUC PLUS 4504Z03 LT	ZF49KQE-TFD	15	49.08	127	4x450	15825	6	1~230	1040	4.80	57	5/8"	1 3/8"	323	34.80	20					
HUC PLUS 5004Z03 LT	ZF54KQE-TFD	17	52.18	127	4x500	17221	6	1~230	1160	5.20	60	5/8"	1 3/8"	336	36.20	20					
HUC PLUS 5004Z03 LT	ZFI50KQE-TFD	12	52.18	127	4x500	17221	6	1~230	1160	5.2	56	5/8"	1 3/8"	320	30.20	15					
HUC PLUS 5004Z05 LT	ZFI59KQE-TFD	15	60.23	212	4x500	15235	6	1~230	1160	5.2	57	5/8"	1 3/8"	333	34.20	20					

The noise levels refer to the average value recored during 24h of daily functioning with fan motors controlled speed, standard housing sound absorption and compressor jacket (optional items). Alternative conditions may produce different results. /

Los niveles de ruido se refieren al valor promedio registrado durante 24 horas de funcionamiento con ventiladores, velocidad controlada, absorción de sonido con gabinete estándar y chaqueta para compresor (ítems opcionales). Las condiciones alternativas pueden producir diferentes resultados.

MOC: Max Operating Current.

MOC: Corriente máxima de funcionamiento.

Refrigeration capacity/ Capacidad de refrigeración

LBP	Compressor		Performance/ Rendimiento (kW)				
	Model/ Modelo	Hp	Evaporating Temperature/ Temperatura de evaporación (°C)				
			-20°C	-25°C	-30°C	-35°C	-40°C
HUC PLUS 4504Z03 LT	ZF49KQE-TFD	15	15.34	12.59	10.26	6.9	5.25
HUC PLUS 5004Z03 LT	ZF54KQE-TFD	17	16.82	13.82	11.26	7.53	5.74
HUC PLUS 5004Z03 LT	ZFI50KQE-TFD	12	15.96	13.35	11.12	9.04	7.35
HUC PLUS 5004Z05 LT	ZFI59KQE-TFD	15	19.38	16.29	13.49	10.69	8.94

Test condition: Ambient temperature: 35°C, Condensing temperature: 50°C /
Condiciones de prueba: temperatura ambiente: 35°C, temperatura de condensación: 50°C



CONDENSING UNITS
UNIDADES CONDENSADORA

The condensing unit HUC Plus T range is designed for commercial refrigeration at medium and low temperatures. All condensing units are complied with directives 97/23/EC Pressure Equipment (P.E.D).

The exchange coils used in the HUC Plus T range are highly efficient with special profile aluminum fins and ø9.52 mm internally grooved tubes, with a reduced internal volume to reduce the necessary refrigerant charge, meeting the needs of the different international regulations for the reduction of gases with high greenhouse effect. They are supplied clean and tested under a pressure of 30 bar.

Supported to the casing by means of a "floating" system that avoids any kind of contact between the copper tubes and the supporting end plates, assuring a long life for the condenser without leaks.

On outdoor units, Blue Fin coating helps protect the parts from corrosion.

HUC PLUS T SERIES CONDENSING UNITS
UNIDADES CONDENSADORA SERIE HUC PLUS T

La unidad condensadora HUC Plus T está diseñada para la refrigeración comercial a media y baja temperatura. Todas las unidades condensadoras cumplen con las directivas 97/23/EC Equipo de presión (P.E.D).

Los serpentines de intercambio utilizados en la gama HUC Plus T son de alta eficiencia con aletas de aluminio de perfil especial y ø9.52 mm tubos ranurados interiormente, con un volumen interno reducido para disminuir la carga de refrigerante necesaria, cumpliendo las necesidades de las diferentes normativas internacionales para la disminución de los gases de alto efecto invernadero. Se suministran limpias y probadas a una presión de 30 bar.

Se apoya en la carcasa mediante un sistema "flotante" que evita cualquier tipo de contacto entre los tubos de cobre y las placas terminales de soporte, asegurando una larga vida útil del condensador sin fugas.

En las unidades exteriores, el revestimiento de aleta azul ayuda a proteger las piezas de la corrosión.

- Accessories:
- Powder coated Zinc plate highly anti-corrosion strength
 - Tropical condenser coil with copper tube and aluminium fins
 - Sound insulation
 - Semi-hermetic reciprocating compressor
 - Dural pressure switch with automatic reset
 - Filter driers on liquid and suction lines
 - Sight glass with moisture indicator
 - Liquid receiver
 - Safety relief valve
 - Ball valves on liquid and suction lines
 - Suction accumulator
 - Oil separator
 - Built in electric control pannel
 - High pressure switch/ Fan speed controller based on condenser pressure
 - Ziehl-Abegg or Maer axial fan motors
 - Manometers
 - Anti-vibration
 - Check valve
 - Different gas

- Optional items:
- Oil level controller.

For performance at work points other than those in this catalog, use the "xShark HISPANIA" software.

For special applications and additional information consult our Technical Department.

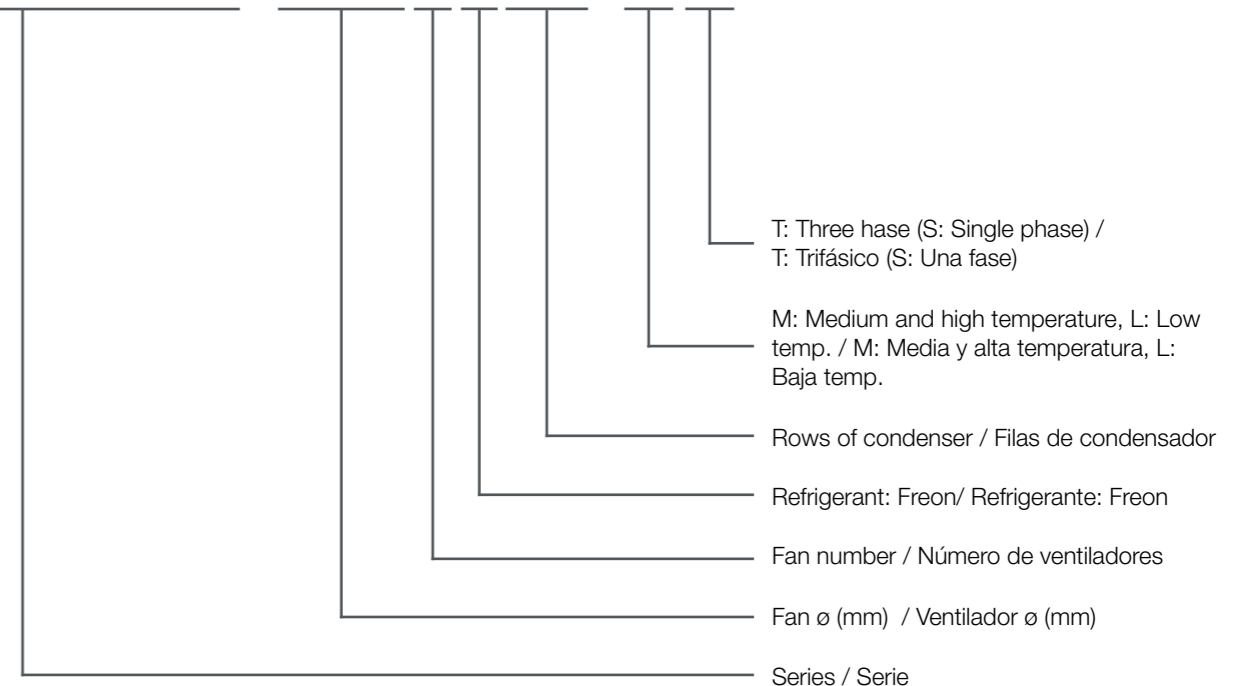
- Accesorios:
- Paquete de aletas con tratamiento anti corrosión
 - Condensador tropicalizado
 - Unidad condensadora insonorizada
 - Compresor Semi-hermético de pistones
 - Doble presostato con rearme automatico
 - Filtro secador en línea de succión y líquido
 - Visor de líquido
 - Recipiente de líquido
 - Válvula de seguridad homologada
 - Válvula de bola en línea de succión y líquido
 - Separador de líquido
 - Separador de aceite
 - Panel eléctrico de control
 - Alta presostato con rearme automatico/ Control de velocidad, según la condensación
 - Ventilador axial Ziehl-Abegg o Maer
 - Manómetros
 - Anti vibración
 - Válvula de retención
 - Diferente gas

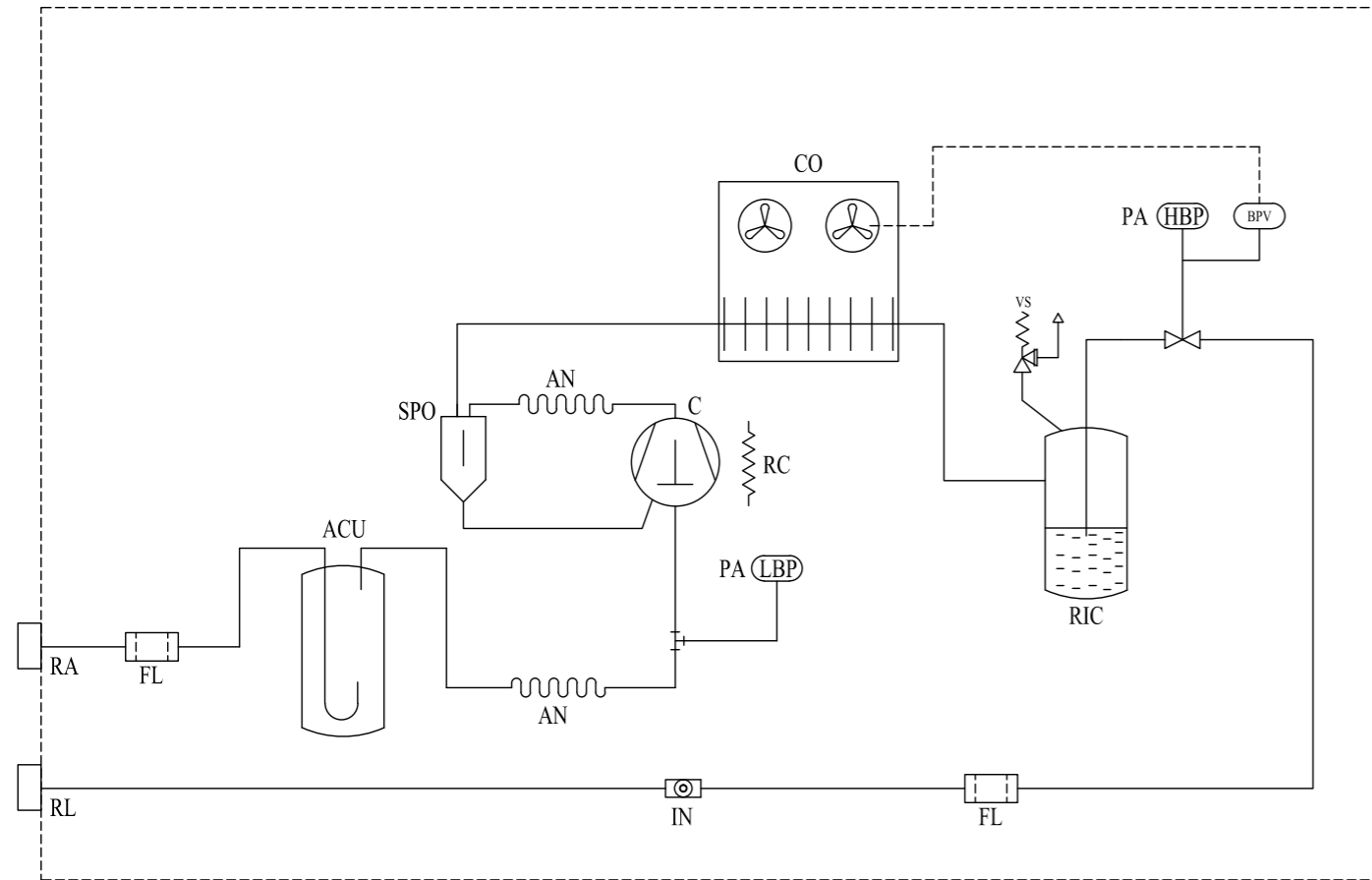
- Accesorios opcionales:
- Control de nivel de aceite.

Para trabajos con distintos rendimientos a los de este catálogo utilice el software "xShark HISPANIA".

Para aplicaciones especiales e informaciones adicionales consultar a nuestro Departamento Técnico.

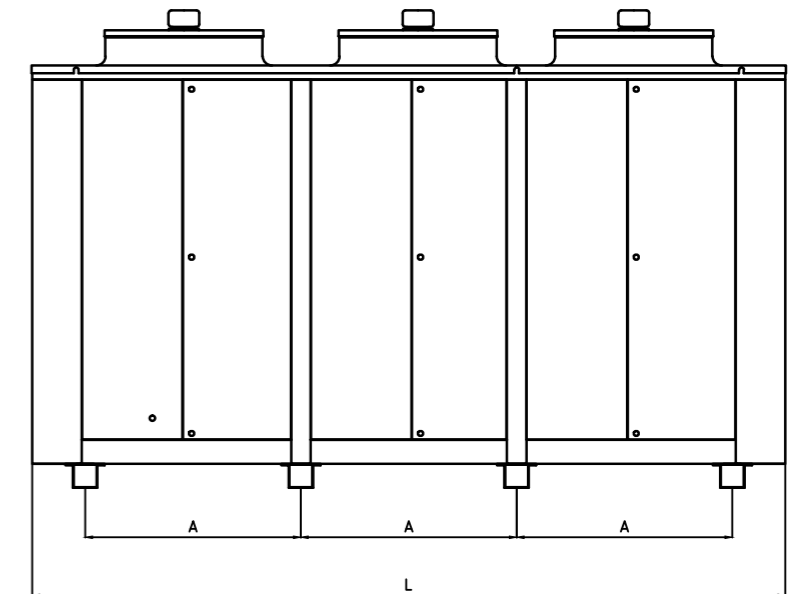
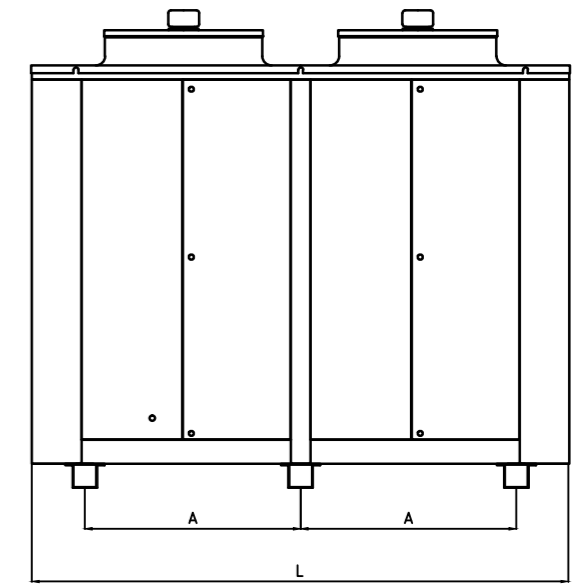
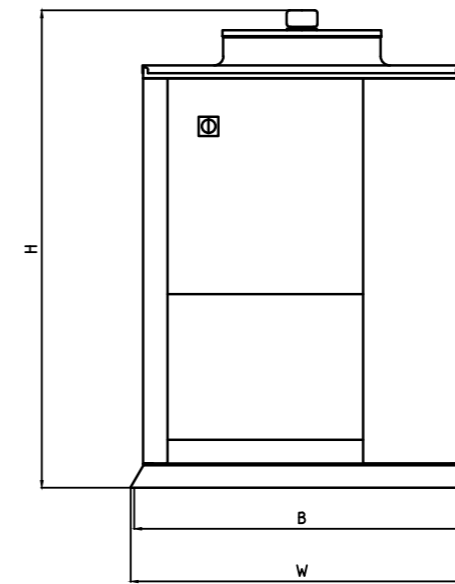
HUC PLUS T 6303Z03 MT





- Accesorios:
- CO -Tropical condenser coil with copper tube and aluminium fins
 - C -Semi-hermetic reciprocating compressor
 - PA -Dual pressure switch with automatic reset
 - FL -Filter driers on liquid and suction lines
 - IN -Sight glass with moisture indicator
 - RIC -Liquid receiver
 - VS -Safety relief valve
 - RL/RA -Ball valves on liquid and suction lines
 - ACU -Suction accumulator
 - SPO -Oil separator
 - BPV -High pressure switch / Fan speed controller based on condenser pressure
 - RC -Crankcase heater
 - AN -Anti-vibration

- Accesorios:
- CO -Condensador tropicalizado
 - C -Compresor Semi-hermético de pistones
 - PA -Doble presostato con rearme automático
 - FL -Filtro secador en línea de succión y líquido
 - IN -Visor de líquido
 - RIC -Recipiente de líquido
 - VS -Válvula de seguridad homologada
 - RL/RA -Válvula de bola en línea de succión y líquido
 - ACU -Separador de líquido
 - SPO -Separador de aceite
 - BPV -Alta presostato con rearme automático / Control de velocidad, según la condensación
 - RC -Resistencia de carter
 - AN -Anti vibración



Model / Modelo	Dimensions / Dimensiones (mm)				
	L	W	H	A	B
HUC PLUS T 6302...	2205	1400	1995	883	1370
HUC PLUS T 6303...	3105	1400	1995	883	1370
HUC PLUS T 8002...	2805	1400	2495	1183	1370
HUC PLUS T 8003...	4005	1400	2495	1183	1370

R404A

Electric data/ Datos eléctricos



HMBP	Compressor/ Compresor		Condenser/ Condensador		Axial Fan Motor/ Ventilador con motor axial						Noise/ ruido	Pipe Fit- tings/ Tuberías		N.W./Peso Neto	*MOC	Liquid Receiver Volume	
	Model/ Modelo	Hp	Capacity/ Capacidad Δ T=15K	Surface/ Superficie	N°xØ	m³/h	Poles	Voltage/Voltaje (V/50Hz)	Absorption/ Absorción			*Dist=10m	L				S
									W	A							
HUC PLUS T 6302Z04 MT	H2001CC	20	65.37	221	2x630	17560	6	3~400	2200	4.40	54	7/8"	1 5/8"	837	42.40	30	
HUC PLUS T 6302Z05 MT	H2201CC	22	68.86	276	2x630	17075	6	3~400	2200	4.40	54	7/8"	1 5/8"	900	49.40	35	
HUC PLUS T 6303Z03 MT	H2500CC	25	87.02	248	3x630	27103	6	3~400	3300	6.60	55	7/8"	2 1/8"	1037	54.60	40	
HUC PLUS T 6303Z04 MT	H3000CC	30	98.05	331	3x630	26340	6	3~400	3300	6.60	56	7/8"	2 1/8"	1075	62.60	50	
HUC PLUS T 8002Z03 MT	H3400CC	35	117.17	265	2x800	39994	6	3~400	3300	7.00	57	7/8"	2 1/8"	1252	67.00	50	
HUC PLUS T 8002Z05 MT	H4000CC	40	143.99	441	2x800	37480	6	3~400	3300	7.00	57	7/8"	2 1/8"	1592	82.00	60	
HUC PLUS T 8003Z03 MT	H5000CC	50	165.27	397	3x800	60087	6	3~400	4950	10.50	59	1 3/8"	2 1/8"	1679	103.50	70	
HUC PLUS T 8003Z05 MT	H6000CC	60	212.72	662	3x800	56620	6	3~400	4950	10.50	59	1 3/8"	3 1/8"	1722	130.50	90	

The noise levels refer to the average value recored during 24h of daily functioning with fan motors controlled speed, standard housing sound absorption and compressor jacket (optional items). Alternative conditions may produce different results. /

Los niveles de ruido se refieren al valor promedio registrado durante 24 horas de funcionamiento con ventiladores, velocidad controlada, absorción de sonido con gabinete estándar y chaqueta para compresor (ítems opcionales). Las condiciones alternativas pueden producir diferentes resultados.

MOC: Max Operating Current.

MOC: Corriente máxima de funcionamiento.

Refrigeration capacity/ Capacidad de refrigeración

HMBP	Compressor		Performance/ Rendimiento (kW)					
	Model/ Modelo	Hp	Evaporating Temperature/ Temperatura de evaporación (°C)					
			+5°C	0°C	-5°C	-10°C	-15°C	-20°C
HUC PLUS T 6302Z04 MT	H2001CC	20	47.59	39.82	33.01	27.08	21.94	17.52
HUC PLUS T 6302Z05 MT	H2201CC	22	54.08	45.19	37.40	30.61	24.73	19.66
HUC PLUS T 6303Z03 MT	H2500CC	25	62.06	51.64	42.51	34.58	27.71	21.79
HUC PLUS T 6303Z04 MT	H3000CC	30	70.27	58.42	48.05	39.03	31.23	24.53
HUC PLUS T 8002Z03 MT	H3400CC	35	82.37	68.45	56.27	45.68	36.53	28.66
HUC PLUS T 8002Z05 MT	H4000CC	40	100.27	83.73	69.23	56.59	45.64	36.19
HUC PLUS T 8003Z03 MT	H5000CC	50	120.92	100.84	83.26	67.98	54.78	43.47
HUC PLUS T 8003Z05 MT	H6000CC	60	145.49	120.99	99.64	81.16	65.29	51.73

Test condition: Ambient temperature: 35°C, Condensing temperature: 50°C /
Condiciones de prueba: temperatura ambiente: 35°C, temperatura de condensación: 50°C

R404A

Electric data/ Datos eléctricos



LBP	Compressor/ Compresor		Condenser/ Condensador		Axial Fan Motor/ Ventilador con motor axial						Noise/ ruido	Pipe Fit- tings/ Tuberías		N.W./Peso Neto	*MOC	Liquid Receiver Volume	
	Model/ Modelo	Hp	Capacity/ Capacidad Δ T=15K	Surface/ Superficie	N°xØ	m³/h	Poles	Voltage/Voltaje (V/50Hz)	Absorption/ Absorción			*Dist=10m	L				S
									W	A							
HUC PLUS T 6302Z05 LT	H2000CS	20	68.86	276	2x630	17075	6	3~400	2200	4.40	54	7/8"	1 5/8"	823	42.40	25	
HUC PLUS T 6303Z03 LT	H2500CS	25	87.02	248	3x630	27103	6	3~400	3300	6.60	56	7/8"	2 1/8"	884	51.60	35	
HUC PLUS T 6303Z04 LT	H2700CS	27	98.05	331	3x630	26340	6	3~400	3300	6.60	56	1 1/8"	2 1/8"	936	54.60	40	
HUC PLUS T 8002Z04 LT	H3001CS	30	133.91	353	2x800	38769	6	3~400	3300	7.00	57	1 1/8"	2 1/8"	960	63.00	40	
HUC PLUS T 8002Z05 LT	H3500CS	35	143.99	441	2x800	37480	6	3~400	3300	7.00	57	1 1/8"	2 1/8"	1052	67.00	50	
HUC PLUS T 8003Z03 LT	H4500CS	45	165.27	397	3x800	60087	6	3~400	4950	10.50	59	1 3/8"	2 1/8"	1108	85.50	70	

The noise levels refer to the average value recored during 24h of daily functioning with fan motors controlled speed, standard housing sound absorption and compressor jacket (optional items). Alternative conditions may produce different results. /

Los niveles de ruido se refieren al valor promedio registrado durante 24 horas de funcionamiento con ventiladores, velocidad controlada, absorción de sonido con gabinete estándar y chaqueta para compresor (ítems opcionales). Las condiciones alternativas pueden producir diferentes resultados.

MOC: Max Operating Current.

MOC: Corriente máxima de funcionamiento.

Refrigeration capacity/ Capacidad de refrigeración

LBP	Compressor		Performance/ Rendimiento (kW)					
	Model/ Modelo	Hp	Evaporating Temperature/ Temperatura de evaporación (°C)					
			-10°C	-15°C	-20°C	-25°C	-30°C	-35°C
HUC PLUS T 6302Z05 LT	H2000CS	20	34.78	27.99	22.15	17.14	12.86	9.20
HUC PLUS T 6303Z03 LT	H2500CS	25	39.09	31.42	24.84	19.22	14.45	10.42
HUC PLUS T 6303Z04 LT	H2700CS	27	43.12	34.65	27.36	21.13	15.82	11.31
HUC PLUS T 8002Z04 LT	H3001CS	30	52.19	42.01	33.23	25.71	19.28	13.77
HUC PLUS T 8002Z05 LT	H3500CS	35	57.77	46.61	36.97	28.68	21.60	15.56
HUC PLUS T 8003Z03 LT	H4500CS	45	67.49	54.69	43.62	34.12	25.97	19.02

Test condition: Ambient temperature: 35°C, Condensing temperature: 50°C /
Condiciones de prueba: temperatura ambiente: 35°C, temperatura de condensación: 50°C

R404A

Electric data/ Datos eléctricos



HMBP	Compressor/ Compresor		Condenser/ Condensador		Axial Fan Motor/ Ventilador con motor axial						Noise/ ruido	Pipe Fit-tings/ Tuberías		N.W./Peso Neto	*MOC	Liquid Receiver Volume	
	Model/ Modelo	Hp	Capacity/ Capacidad ΔT=15K	Surface/ Superficie	N°xØ	m³/h	Poles	Voltage/Voltaje (V/50Hz)	Absorption/ Absorción			*Dist=10m	L				S
									W	A							
HUC PLUS T 6302Z04 MT	4NES-20Y	20	65.37	221	2x630	17560	6	3~400	2200	4.40	55	7/8"	1 5/8"	837	37.60	30	
HUC PLUS T 6302Z05 MT	4JE-22Y	22	68.86	276	2x630	17075	6	3~400	2200	4.40	54	7/8"	1 5/8"	900	41.60	35	
HUC PLUS T 6303Z03 MT	4HE-25Y	25	87.02	248	3x630	27103	6	3~400	3300	6.60	56	7/8"	2 1/8"	1037	50.60	40	
HUC PLUS T 6303Z04 MT	4GE-30Y	30	98.05	331	3x630	26340	6	3~400	3300	6.60	56	7/8"	2 1/8"	1075	57.80	50	
HUC PLUS T 8002Z03 MT	4FE-35Y	35	117.17	265	2x800	39994	6	3~400	3300	7.00	55	1 1/8"	2 1/8"	1252	69.10	50	
HUC PLUS T 8002Z05 MT	6GE-40Y	40	143.99	441	2x800	37480	6	3~400	3300	7.00	59	1 1/8"	2 1/8"	1592	80.90	60	
HUC PLUS T 8003Z03 MT	6FE-50Y	50	165.27	397	3x800	60087	6	3~400	4950	10.50	58	1 3/8"	2 1/8"	1679	106.70	70	
HUC PLUS T 8003Z05 MT	8GE-60Y	60	212.72	662	3x800	56620	6	3~400	4950	10.50	59	1 3/8"	3 1/8"	1722	123.50	90	

The noise levels refer to the average value recored during 24h of daily functioning with fan motors controlled speed, standard housing sound absorption and compressor jacket (optional items). Alternative conditions may produce different results. /

Los niveles de ruido se refieren al valor promedio registrado durante 24 horas de funcionamiento con ventiladores, velocidad controlada, absorción de sonido con gabinete estándar y chaqueta para compresor (items opcionales). Las condiciones alternativas pueden producir diferentes resultados.

MOC: Max Operating Current.

MOC: Corriente máxima de funcionamiento.

Refrigeration capacity/ Capacidad de refrigeración

HMBP	Compressor		Performance/ Rendimiento (kW)					
	Model/ Modelo	Hp	Evaporating Temperature/ Temperatura de evaporación (°C)					
			+5°C	0°C	-5°C	-10°C	-15°C	-20°C
HUC PLUS T 6302Z04 MT	4NES-20Y	20	46.83	38.71	31.68	25.64	20.47	16.08
HUC PLUS T 6302Z05 MT	4JE-22Y	22	51.95	43.18	35.52	28.87	23.11	18.15
HUC PLUS T 6303Z03 MT	4HE-25Y	25	60.73	50.67	41.88	34.23	27.61	21.91
HUC PLUS T 6303Z04 MT	4GE-30Y	30	69.35	57.94	47.98	39.31	31.81	25.35
HUC PLUS T 8002Z03 MT	4FE-35Y	35	82.01	69.01	57.59	47.59	38.85	31.26
HUC PLUS T 8002Z05 MT	6GE-40Y	40	100.43	84.13	69.85	57.39	46.55	37.18
HUC PLUS T 8003Z03 MT	6FE-50Y	50	121.71	102.23	85.12	70.14	57.07	45.70
HUC PLUS T 8003Z05 MT	8GE-60Y	60	140.32	117.95	98.23	80.87	65.61	52.20

Test condition: Ambient temperature: 35°C, Condensing temperature: 50°C /

Condiciones de prueba: temperatura ambiente: 35°C, temperatura de condensación: 50°C

R404A

Electric data/ Datos eléctricos



LBP	Compressor/ Compresor		Condenser/ Condensador		Axial Fan Motor/ Ventilador con motor axial						Noise/ ruido	Pipe Fit-tings/ Tuberías		N.W./Peso Neto	*MOC	Liquid Receiver Volume	
	Model/ Modelo	Hp	Capacity/ Capacidad ΔT=15K	Surface/ Superficie	N°xØ	m³/h	Poles	Voltage/Voltaje (V/50Hz)	Absorption/ Absorción			*Dist=10m	L				S
									W	A							
HUC PLUS T 6302Z05 LT	4HE-18Y	18	68.86	276	2x630	17075	6	3~400	2200	4.40	56	7/8"	1 5/8"	823	41.10	25	
HUC PLUS T 6303Z03 LT	4GE-23Y	20	87.02	248	3x630	27103	6	3~400	3300	6.60	60	7/8"	2 1/8"	884	50.50	35	
HUC PLUS T 6303Z04 LT	6JE-25Y	25	98.05	331	3x630	26340	6	3~400	3300	6.60	59	1 1/8"	2 1/8"	936	53.00	40	
HUC PLUS T 8002Z04 LT	6HE-28Y	30	133.91	353	2x800	38769	6	3~400	3300	7.00	57	1 1/8"	2 1/8"	960	60.20	40	
HUC PLUS T 8002Z05 LT	6GE-34Y	35	143.99	441	2x800	37480	6	3~400	3300	7.00	63	1 1/8"	2 1/8"	1052	72.50	50	
HUC PLUS T 8003Z03 LT	6FE-44Y	45	165.27	397	3x800	60087	6	3~400	4950	10.50	64	1 3/8"	2 1/8"	1108	93.70	70	

The noise levels refer to the average value recored during 24h of daily functioning with fan motors controlled speed, standard housing sound absorption and compressor jacket (optional items). Alternative conditions may produce different results. /

Los niveles de ruido se refieren al valor promedio registrado durante 24 horas de funcionamiento con ventiladores, velocidad controlada, absorción de sonido con gabinete estándar y chaqueta para compresor (items opcionales). Las condiciones alternativas pueden producir diferentes resultados.

MOC: Max Operating Current.

MOC: Corriente máxima de funcionamiento.

Refrigeration capacity/ Capacidad de refrigeración

LBP	Compressor		Performance/ Rendimiento (kW)					
	Model/ Modelo	Hp	Evaporating Temperature/ Temperatura de evaporación (°C)					
			-10°C	-15°C	-20°C	-25°C	-30°C	-35°C
HUC PLUS T 6302Z05 LT	4HE-18Y	18	34.98	28.34	22.62	17.72	13.57	10.07
HUC PLUS T 6303Z03 LT	4GE-23Y	20	40.59	33.05	26.56	21.00	16.29	12.32
HUC PLUS T 6303Z04 LT	6JE-25Y	25	44.55	35.89	28.46	22.11	16.75	12.26
HUC PLUS T 8002Z04 LT	6HE-28Y	30	51.51	41.74	33.32	26.10	19.97	14.80
HUC PLUS T 8002Z05 LT	6GE-34Y	35	60.31	49.40	39.95	31.81	24.84	18.92
HUC PLUS T 8003Z03 LT	6FE-44Y	45	72.19	59.07	47.66	37.77	29.24	21.92

Test condition: Ambient temperature: 35°C, Condensing temperature: 50°C /

Condiciones de prueba: temperatura ambiente: 35°C, temperatura de condensación: 50°C



R404A

Electric data/ Datos eléctricos

LBP	Compressor/ Compresor		Condenser/ Condensador		Axial Fan Motor/ Ventilador con motor axial						Noise/ ruido	Pipe Fit- tings/ Tuberías		N.W./Peso Neto	*MOC	Liquid Receiver Volume	
	Model/ Modelo	Hp	Capacity/ Capacidad Δ T=15K	Surface/ Superficie	N°xØ	m³/h	Poles	Voltage/Voltaje (V/50Hz)	Absorption/ Absorción			*Dist=10m	L				S
									W	A							
HUC PLUS T 6302Z05 LT	ZF168KQE	18	68.86	276	2x630	17075	6	3~380	1140	4.20	53	5/8"	1 3/8"	690	34.20	20	
HUC PLUS T 6303Z03 LT	ZF181KQE	20	87.02	248	3x630	27103	6	3~380	1710	6.30	59	5/8"	1 3/8"	758	37.30	25	
HUC PLUS T 6303Z05 LT	ZF196KQE	25	104.25	414	3x630	25613	6	3~380	1710	6.30	65	1 1/8"	1 5/8"	868	47.80	40	
HUC PLUS T 8002Z04 LT	ZF122KQE	30	133.91	353	2x800	38769	6	3~380	1710	6.30	68	1 1/8"	1 5/8"	1003	59.90	40	
HUC PLUS T 8003Z03 LT	ZF140KQE	40	165.27	397	3x800	60087	6	3~380	4950	10.50	69	1 1/8"	1 5/8"	1047	66.80	60	

The noise levels refer to the average value recored during 24h of daily functioning with fan motors controlled speed, standard housing sound absorption and compressor jacket (optional items). Alternative conditions may produce different results. /

Los niveles de ruido se refieren al valor promedio registrado durante 24 horas de funcionamiento con ventiladores, velocidad controlada, absorción de sonido con gabinete estándar y chaqueta para compresor (Items opcionales). Las condiciones alternativas pueden producir diferentes resultados.

MOC: Max Operating Current.

MOC: Corriente máxima de funcionamiento.

Refrigeration capacity/ Capacidad de refrigeración

LBP	Compressor		Performance/ Rendimiento (kW)				
	Model/ Modelo	Hp	Evaporating Temperature/ Temperatura de evaporación (°C)				
			-20°C	-25°C	-30°C	-35°C	-40°C
HUC PLUS T 6302Z05 LT	ZF168KQE	18	23.2	19.45	16.1	12.7	10.6
HUC PLUS T 6303Z03 LT	ZF181KQE	20	27.2	22.8	18.9	14.9	12.5
HUC PLUS T 6303Z05 LT	ZF196KQE	25	33.80	28.30	23.30	18.75	14.35
HUC PLUS T 8002Z04 LT	ZF122KQE	30	43.84	36.81	30.52	23.62	18.04
HUC PLUS T 8003Z03 LT	ZF140KQE	40	46.80	39.00	32.10	25.80	19.80

Test condition: Ambient temperature: 35°C, Condensing temperature: 50°C /

Condiciones de prueba: temperatura ambiente: 35°C, temperatura de condensación: 50°C



R448A/R449A

Electric data/ Datos eléctricos

HMBP	Compressor/ Compresor		Condenser/ Condensador		Axial Fan Motor/ Ventilador con motor axial						Noise/ ruido	Pipe Fit- tings/ Tuberías		N.W./Peso Neto	*MOC	Liquid Receiver Volume	
	Model/ Modelo	Hp	Capacity/ Capacidad Δ T=15K	Surface/ Superficie	N°xØ	m³/h	Poles	Voltage/Voltaje (V/50Hz)	Absorption/ Absorción			*Dist=10m	L				S
									W	A							
HUC PLUS T 6302Z04 MT	H2001CC	20	65.37	221	2x630	17560	6	3~400	2200	4.40	54	7/8"	1 5/8"	837	42.40	30	
HUC PLUS T 6302Z05 MT	H2201CC	22	68.86	276	2x630	17075	6	3~400	2200	4.40	54	7/8"	1 5/8"	900	49.40	35	
HUC PLUS T 6303Z03 MT	H2500CC	25	87.02	248	3x630	27103	6	3~400	3300	6.60	55	7/8"	2 1/8"	1037	54.60	40	
HUC PLUS T 6303Z04 MT	H3000CC	30	98.05	331	3x630	26340	6	3~400	3300	6.60	56	7/8"	2 1/8"	1075	62.60	50	
HUC PLUS T 8002Z03 MT	H3400CC	35	117.17	265	2x800	39994	6	3~400	3300	7.00	57	7/8"	2 1/8"	1252	67.00	50	
HUC PLUS T 8002Z05 MT	H4000CC	40	143.99	441	2x800	37480	6	3~400	3300	7.00	57	7/8"	2 1/8"	1592	82.00	60	
HUC PLUS T 8003Z03 MT	H5000CC	50	165.27	397	3x800	60087	6	3~400	4950	10.50	59	1 3/8"	2 1/8"	1679	103.50	70	
HUC PLUS T 8003Z05 MT	H6000CC	60	212.72	662	3x800	56620	6	3~400	4950	10.50	59	1 3/8"	3 1/8"	1722	130.50	90	

The noise levels refer to the average value recored during 24h of daily functioning with fan motors controlled speed, standard housing sound absorption and compressor jacket (optional items). Alternative conditions may produce different results. /

Los niveles de ruido se refieren al valor promedio registrado durante 24 horas de funcionamiento con ventiladores, velocidad controlada, absorción de sonido con gabinete estándar y chaqueta para compresor (Items opcionales). Las condiciones alternativas pueden producir diferentes resultados.

MOC: Max Operating Current.

MOC: Corriente máxima de funcionamiento.

Refrigeration capacity/ Capacidad de refrigeración

HMBP	Compressor		Performance/ Rendimiento (kW)					
	Model/ Modelo	Hp	Evaporating Temperature/ Temperatura de evaporación (°C)					
			+5°C	0°C	-5°C	-10°C	-15°C	-20°C
HUC PLUS T 6302Z04 MT	H2001CC	20	48.03	39.41	31.97	25.59	20.19	15.66
HUC PLUS T 6302Z05 MT	H2201CC	22	54.18	44.45	36.04	28.84	22.74	17.63
HUC PLUS T 6303Z03 MT	H2500CC	25	61.49	50.30	40.61	32.32	25.28	19.37
HUC PLUS T 6303Z04 MT	H3000CC	30	69.24	56.51	45.52	36.11	28.16	21.51
HUC PLUS T 8002Z03 MT	H3400CC	35	82.58	67.33	54.17	42.91	33.39	25.43
HUC PLUS T 8002Z05 MT	H4000CC	40	99.57	81.68	66.20	52.94	41.69	32.25
HUC PLUS T 8003Z03 MT	H5000CC	50	120.38	98.42	79.49	63.34	49.71	38.34
HUC PLUS T 8003Z05 MT	H6000CC	60	149.38	121.98	98.42	78.36	61.47	47.43

Test condition: Ambient temperature: 35°C, Condensing temperature: 50°C /

Condiciones de prueba: temperatura ambiente: 35°C, temperatura de condensación: 50°C



R448A/R449A

Electric data/ Datos eléctricos



LBP	Compressor/ Compresor		Condenser/ Condensador		Axial Fan Motor/ Ventilador con motor axial						Noise/ ruido	Pipe Fit- tings/ Tuberías		N.W./Peso Neto	*MOC	Liquid Receiver Volume	
	Model/ Modelo	Hp	Capacity/ Capacidad Δ T=15K	Surface/ Superficie	N°xØ	m³/h	Poles	Voltage/Voltaje (V/50Hz)	Absorption/ Absorción			*Dist=10m	L				S
									W	A							
HUC PLUS T 6302Z05 LT	H2000CS	20	68.86	276	2x630	17075	6	3~400	2200	4.40	54	7/8"	1 5/8"	823	42.40	25	
HUC PLUS T 6303Z03 LT	H2500CS	25	87.02	248	3x630	27103	6	3~400	3300	6.60	56	7/8"	2 1/8"	884	51.60	35	
HUC PLUS T 6303Z04 LT	H2700CS	27	98.05	331	3x630	26340	6	3~400	3300	6.60	56	1 1/8"	2 1/8"	936	54.60	40	
HUC PLUS T 8002Z04 LT	H3001CS	30	133.91	353	2x800	38769	6	3~400	3300	7.00	57	1 1/8"	2 1/8"	960	63.00	40	
HUC PLUS T 8002Z05 LT	H3500CS	35	143.99	441	2x800	37480	6	3~400	3300	7.00	57	1 1/8"	2 1/8"	1052	67.00	50	
HUC PLUS T 8003Z03 LT	H4500CS	45	165.27	397	3x800	60087	6	3~400	4950	10.50	59	1 3/8"	2 1/8"	1108	85.50	70	

The noise levels refer to the average value recored during 24h of daily functioning with fan motors controlled speed, standard housing sound absorption and compressor jacket (optional items). Alternative conditions may produce different results. /

Los niveles de ruido se refieren al valor promedio registrado durante 24 horas de funcionamiento con ventiladores, velocidad controlada, absorción de sonido con gabinete estándar y chaqueta para compresor (ítems opcionales). Las condiciones alternativas pueden producir diferentes resultados.

MOC: Max Operating Current.

MOC: Corriente máxima de funcionamiento.

Refrigeration capacity/ Capacidad de refrigeración

LBP	Compressor		Performance/ Rendimiento (kW)					
	Model/ Modelo	Hp	Evaporating Temperature/ Temperatura de evaporación (°C)					
			-10°C	-15°C	-20°C	-25°C	-30°C	-35°C
HUC PLUS T 6302Z05 LT	H2000CS	20	32.66	25.64	19.77	14.92	10.95	7.74
HUC PLUS T 6303Z03 LT	H2500CS	25	36.61	28.66	22.02	16.56	12.12	8.55
HUC PLUS T 6303Z04 LT	H2700CS	27	39.45	30.81	23.61	17.70	12.92	9.09
HUC PLUS T 8002Z04 LT	H3001CS	30	48.05	37.67	28.99	21.81	15.94	11.19
HUC PLUS T 8002Z05 LT	H3500CS	35	52.76	41.22	31.62	23.74	17.36	12.26
HUC PLUS T 8003Z03 LT	H4500CS	45	63.43	50.12	38.97	29.75	22.20	16.07

Test condition: Ambient temperature: 35°C, Condensing temperature: 50°C /

Condiciones de prueba: temperatura ambiente: 35°C, temperatura de condensación: 50°C

R448A/R449A

Electric data/ Datos eléctricos



HMBP	Compressor/ Compresor		Condenser/ Condensador		Axial Fan Motor/ Ventilador con motor axial						Noise/ ruido	Pipe Fit- tings/ Tuberías		N.W./Peso Neto	*MOC	Liquid Receiver Volume	
	Model/ Modelo	Hp	Capacity/ Capacidad Δ T=15K	Surface/ Superficie	N°xØ	m³/h	Poles	Voltage/Voltaje (V/50Hz)	Absorption/ Absorción			*Dist=10m	L				S
									W	A							
HUC PLUS T 6302Z04 MT	4NES-20Y	20	65.37	221	2x630	17560	6	3~400	2200	4.40	55	7/8"	1 5/8"	837	37.60	30	
HUC PLUS T 6302Z05 MT	4JE-22Y	22	68.86	276	2x630	17075	6	3~400	2200	4.40	54	7/8"	1 5/8"	900	41.60	35	
HUC PLUS T 6303Z03 MT	4HE-25Y	25	87.02	248	3x630	27103	6	3~400	3300	6.60	56	7/8"	2 1/8"	1037	50.60	40	
HUC PLUS T 6303Z04 MT	4GE-30Y	30	98.05	331	3x630	26340	6	3~400	3300	6.60	56	7/8"	2 1/8"	1075	57.80	50	
HUC PLUS T 8002Z03 MT	4FE-35Y	35	117.17	265	2x800	39994	6	3~400	3300	7.00	55	1 1/8"	2 1/8"	1252	69.10	50	
HUC PLUS T 8002Z05 MT	6GE-40Y	40	143.99	441	2x800	37480	6	3~400	3300	7.00	59	1 1/8"	2 1/8"	1592	80.90	60	
HUC PLUS T 8003Z03 MT	6FE-50Y	50	165.27	397	3x800	60087	6	3~400	4950	10.50	58	1 3/8"	2 1/8"	1679	106.70	70	
HUC PLUS T 8003Z05 MT	8GE-60Y	60	212.72	662	3x800	56620	6	3~400	4950	10.50	59	1 3/8"	3 1/8"	1722	123.50	90	

The noise levels refer to the average value recored during 24h of daily functioning with fan motors controlled speed, standard housing sound absorption and compressor jacket (optional items). Alternative conditions may produce different results. /

Los niveles de ruido se refieren al valor promedio registrado durante 24 horas de funcionamiento con ventiladores, velocidad controlada, absorción de sonido con gabinete estándar y chaqueta para compresor (ítems opcionales). Las condiciones alternativas pueden producir diferentes resultados.

MOC: Max Operating Current.

MOC: Corriente máxima de funcionamiento.

Refrigeration capacity/ Capacidad de refrigeración

HMBP	Compressor		Performance/ Rendimiento (kW)					
	Model/ Modelo	Hp	Evaporating Temperature/ Temperatura de evaporación (°C)					
			+5°C	0°C	-5°C	-10°C	-15°C	-20°C
HUC PLUS T 6302Z04 MT	4NES-20Y	20	47.71	38.85	31.29	24.87	19.46	14.94
HUC PLUS T 6302Z05 MT	4JE-22Y	22	53.04	43.43	35.15	28.03	21.96	16.81
HUC PLUS T 6303Z03 MT	4HE-25Y	25	62.12	51.08	41.56	33.39	26.40	20.47
HUC PLUS T 6303Z04 MT	4GE-30Y	30	70.98	58.47	47.68	38.41	30.49	23.77
HUC PLUS T 8002Z03 MT	4FE-35Y	35	84.27	69.96	57.53	46.78	37.49	29.51
HUC PLUS T 8002Z05 MT	6GE-40Y	40	103.03	85.10	69.60	56.22	44.74	34.93
HUC PLUS T 8003Z03 MT	6FE-50Y	50	124.97	103.52	84.92	68.81	54.92	42.98

Test condition: Ambient temperature: 35°C, Condensing temperature: 50°C /

Condiciones de prueba: temperatura ambiente: 35°C, temperatura de condensación: 50°C

R448A/R449A

Electric data/ Datos eléctricos



LBP	Compressor/ Compresor		Condenser/ Condensador		Axial Fan Motor/ Ventilador con motor axial						Noise/ ruido	Pipe Fit- tings/ Tuberías		N.W./Peso Neto	*MOC	Liquid Receiver Volume	
	Model/ Modelo	Hp	Capacity/ Capacidad Δ T=15K	Surface/ Superficie	N°xØ	m³/h	Poles	Voltage/Voltaje (V/50Hz)	Absorption/ Absorción			*Dist=10m	L				S
									W	A							
HUC PLUS T 6302Z05 LT	4HE-18Y	18	68.86	276	2x630	17075	6	3~400	2200	4.40	56	7/8"	1 5/8"	823	41.10	25	
HUC PLUS T 6303Z03 LT	4GE-23Y	20	87.02	248	3x630	27103	6	3~400	3300	6.60	60	7/8"	2 1/8"	884	50.50	35	
HUC PLUS T 6303Z04 LT	6JE-25Y	25	98.05	331	3x630	26340	6	3~400	3300	6.60	59	1 1/8"	2 1/8"	936	53.00	40	
HUC PLUS T 8002Z04 LT	6HE-28Y	30	133.91	353	2x800	38769	6	3~400	3300	7.00	57	1 1/8"	2 1/8"	960	60.20	40	
HUC PLUS T 8002Z05 LT	6GE-34Y	35	143.99	441	2x800	37480	6	3~400	3300	7.00	63	1 1/8"	2 1/8"	1052	72.50	50	
HUC PLUS T 8003Z03 LT	6FE-44Y	45	165.27	397	3x800	60087	6	3~400	4950	10.50	64	1 3/8"	2 1/8"	1108	93.70	70	

The noise levels refer to the average value recored during 24h of daily functioning with fan motors controlled speed, standard housing sound absorption and compressor jacket (optional items). Alternative conditions may produce different results. /

Los niveles de ruido se refieren al valor promedio registrado durante 24 horas de funcionamiento con ventiladores, velocidad controlada, absorción de sonido con gabinete estándar y chaqueta para compresor (ítems opcionales). Las condiciones alternativas pueden producir diferentes resultados.

MOC: Max Operating Current.

MOC: Corriente máxima de funcionamiento.

Refrigeration capacity/ Capacidad de refrigeración

LBP	Compressor		Performance/ Rendimiento (kW)					
	Model/ Modelo	Hp	Evaporating Temperature/ Temperatura de evaporación (°C)					
			-10°C	-15°C	-20°C	-25°C	-30°C	-35°C
HUC PLUS T 6302Z05 LT	4HE-18Y	18	34.20	27.19	21.24	16.21	12.01	7.00
HUC PLUS T 6303Z03 LT	4GE-23Y	20	39.80	31.85	25.08	19.38	14.61	8.51
HUC PLUS T 6303Z04 LT	6JE-25Y	25	43.41	34.29	26.57	20.07	14.67	8.56
HUC PLUS T 8002Z04 LT	6HE-28Y	30	50.38	40.06	31.28	23.86	17.65	10.29
HUC PLUS T 8002Z05 LT	6GE-34Y	35	59.40	47.83	37.93	29.52	22.41	13.07
HUC PLUS T 8003Z03 LT	6FE-44Y	45	71.05	57.10	45.10	34.83	26.07	15.17

Test condition: Ambient temperature: 35°C, Condensing temperature: 50°C /

Condiciones de prueba: temperatura ambiente: 35°C, temperatura de condensación: 50°C

R448A/R449A

Electric data/ Datos eléctricos



LBP	Compressor/ Compresor		Condenser/ Condensador		Axial Fan Motor/ Ventilador con motor axial						Noise/ ruido	Pipe Fit- tings/ Tuberías		N.W./Peso Neto	*MOC	Liquid Receiver Volume	
	Model/ Modelo	Hp	Capacity/ Capacidad Δ T=15K	Surface/ Superficie	N°xØ	m³/h	Poles	Voltage/Voltaje (V/50Hz)	Absorption/ Absorción			*Dist=10m	L				S
									W	A							
HUC PLUS T 6302Z05 LT	ZF168KQE	18	68.86	276	2x630	17075	6	3~380	1140	4.20	53	5/8"	1 3/8"	690	34.20	20	
HUC PLUS T 6303Z03 LT	ZF181KQE	20	87.02	248	3x630	27103	6	3~380	1710	6.30	59	5/8"	1 3/8"	758	37.30	25	
HUC PLUS T 6303Z05 LT	ZF196KQE	25	104.245	414	3x630	25613	6	3~380	1710	6.30	65	1 1/8"	1 5/8"	868	47.80	40	
HUC PLUS T 8002Z04 LT	ZF1122KQE	30	133.91	353	2x800	38769	6	3~380	1710	6.30	68	1 1/8"	1 5/8"	1003	59.90	40	
HUC PLUS T 8003Z03 LT	ZF1140KQE	40	165.27	397	3x800	60087	6	3~380	4950	10.50	69	1 1/8"	1 5/8"	1047	66.80	60	

The noise levels refer to the average value recored during 24h of daily functioning with fan motors controlled speed, standard housing sound absorption and compressor jacket (optional items). Alternative conditions may produce different results. /

Los niveles de ruido se refieren al valor promedio registrado durante 24 horas de funcionamiento con ventiladores, velocidad controlada, absorción de sonido con gabinete estándar y chaqueta para compresor (ítems opcionales). Las condiciones alternativas pueden producir diferentes resultados.

MOC: Max Operating Current.

MOC: Corriente máxima de funcionamiento.

Refrigeration capacity/ Capacidad de refrigeración

LBP	Compressor		Performance/ Rendimiento (kW)				
	Model/ Modelo	Hp	Evaporating Temperature/ Temperatura de evaporación (°C)				
			-20°C	-25°C	-30°C	-35°C	-40°C
HUC PLUS T 6302Z05 LT	ZF168KQE	18	22.04	18.48	15.30	12.07	10.07
HUC PLUS T 6303Z03 LT	ZF181KQE	20	25.84	21.66	17.96	14.16	11.88
HUC PLUS T 6303Z05 LT	ZF196KQE	25	32.11	26.89	22.14	17.81	13.63
HUC PLUS T 8002Z04 LT	ZF1122KQE	30	41.65	34.97	28.99	22.44	17.14
HUC PLUS T 8003Z03 LT	ZF1140KQE	40	44.46	37.05	30.50	24.51	18.81

Test condition: Ambient temperature: 35°C, Condensing temperature: 50°C /

Condiciones de prueba: temperatura ambiente: 35°C, temperatura de condensación: 50°C



CONDENSING UNITS
UNIDADES CONDENSADORA

The condensing unit HUA-O range is designed for commercial refrigeration at medium and low temperatures. All condensing units are complied with directives 97/23/EC Pressure Equipment (P.E.D).

The exchange coils used in the HUA-O range are highly efficient with special profile aluminum fins and ø7 mm internally grooved tubes, with a reduced internal volume to reduce the necessary refrigerant charge, meeting the needs of the different international regulations for the reduction of gases with high greenhouse effect. They are supplied clean and tested under a pressure of 30 bar.

Supported to the casing by means of a "floating" system that avoids any kind of contact between the copper tubes and the supporting end plates, assuring a long life for the condenser without leaks.

On outdoor units, Blue Fin coating helps protect the parts from corrosion.

HUA-O SERIES CONDENSING UNITS
UNIDADES CONDENSADORA SERIE HUA-O

La unidad condensadora HUA-O está diseñada para la refrigeración comercial a media y baja temperatura. Todas las unidades condensadoras cumplen con las directivas 97/23/EC Equipo de presión (P.E.D).

Los serpentines de intercambio utilizados en la gama HUA-O son de alta eficiencia con aletas de aluminio de perfil especial y ø7 mm tubos ranurados interiormente, con un volumen interno reducido para disminuir la carga de refrigerante necesaria, cumpliendo las necesidades de las diferentes normativas internacionales para la disminución de los gases de alto efecto invernadero. Se suministran limpias y probadas a una presión de 30 bar.

Se apoya en la carcasa mediante un sistema "flotante" que evita cualquier tipo de contacto entre los tubos de cobre y las placas terminales de soporte, asegurando una larga vida útil del condensador sin fugas.

En las unidades exteriores, el revestimiento de aleta azul ayuda a proteger las piezas de la corrosión.

Accessories:

- Powder coated Zinc plate highly anti-corrosion strength
- Tropical condenser coil in copper tube and aluminium fins
- Sound insulation
- Hermetic scroll or reciprocating compressor
- Dural pressure switch with automatic reset
- Filter drier on liquid line
- Sight glass with moisture indicator
- Liquid receiver
- Ziehl-Abegg, Maer or EBM axial fan motors and Weiguang shaded pole motors.

Optional items:

- Safety relief valve
- Oil separator
- Crankcase heater
- Suction accumulator
- Different voltage & gas
- Safety relief valve
- Oil level controller.

For performance at work points other than those in this catalog, use the "xShark HISPANIA" software.

For special applications and additional information consult our Technical Department.

Accesorios:

- Paquete de aletas con tratamiento anti corrosión
- Condensador tropicalizado
- Unidad condensadora insonorizada
- Compresor Scroll o hermetico de pistones
- Doble presostato con rearme automatico
- Filtro deshidratador en línea de líquido
- Visor de liquido
- Recipiente de liquido
- Ventilador axial Ziehl-abegg, Maer o EBM y ventilador Weiguang de polo sombreado.

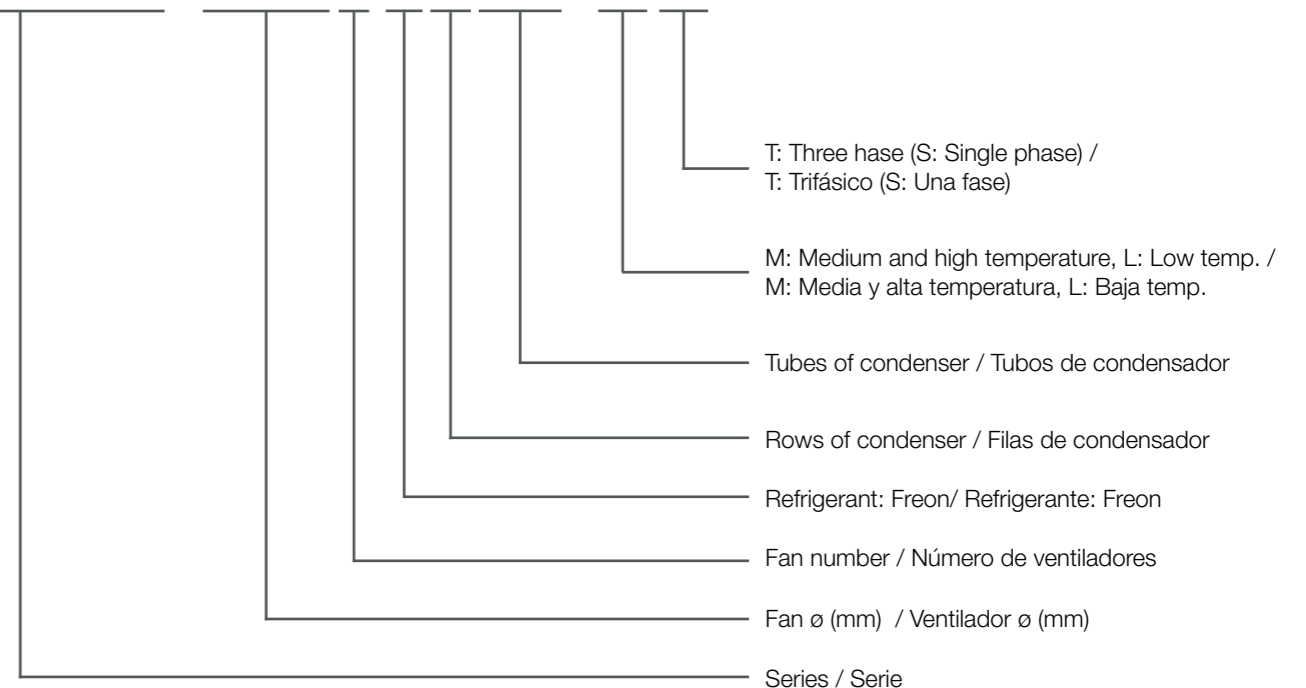
Accesorios opcionales:

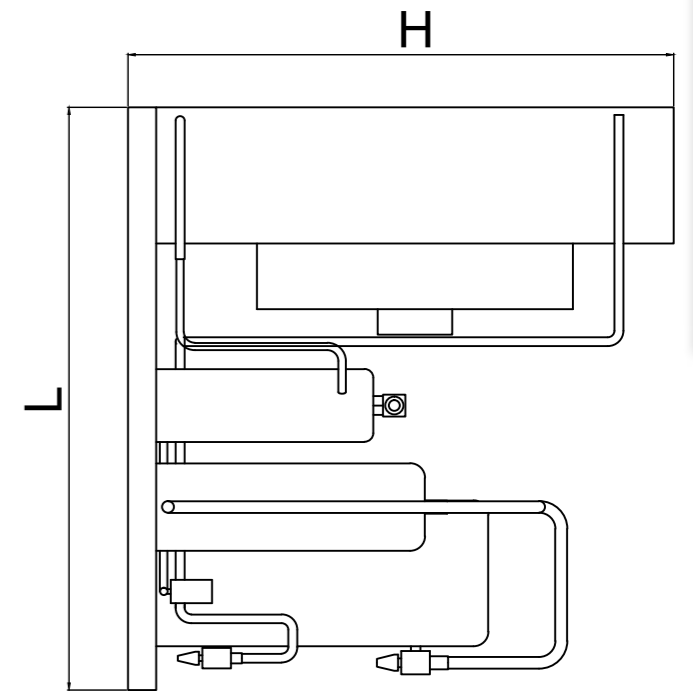
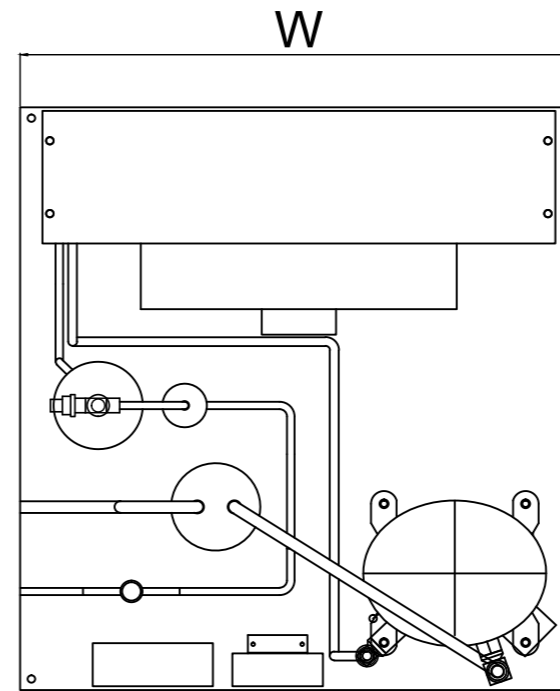
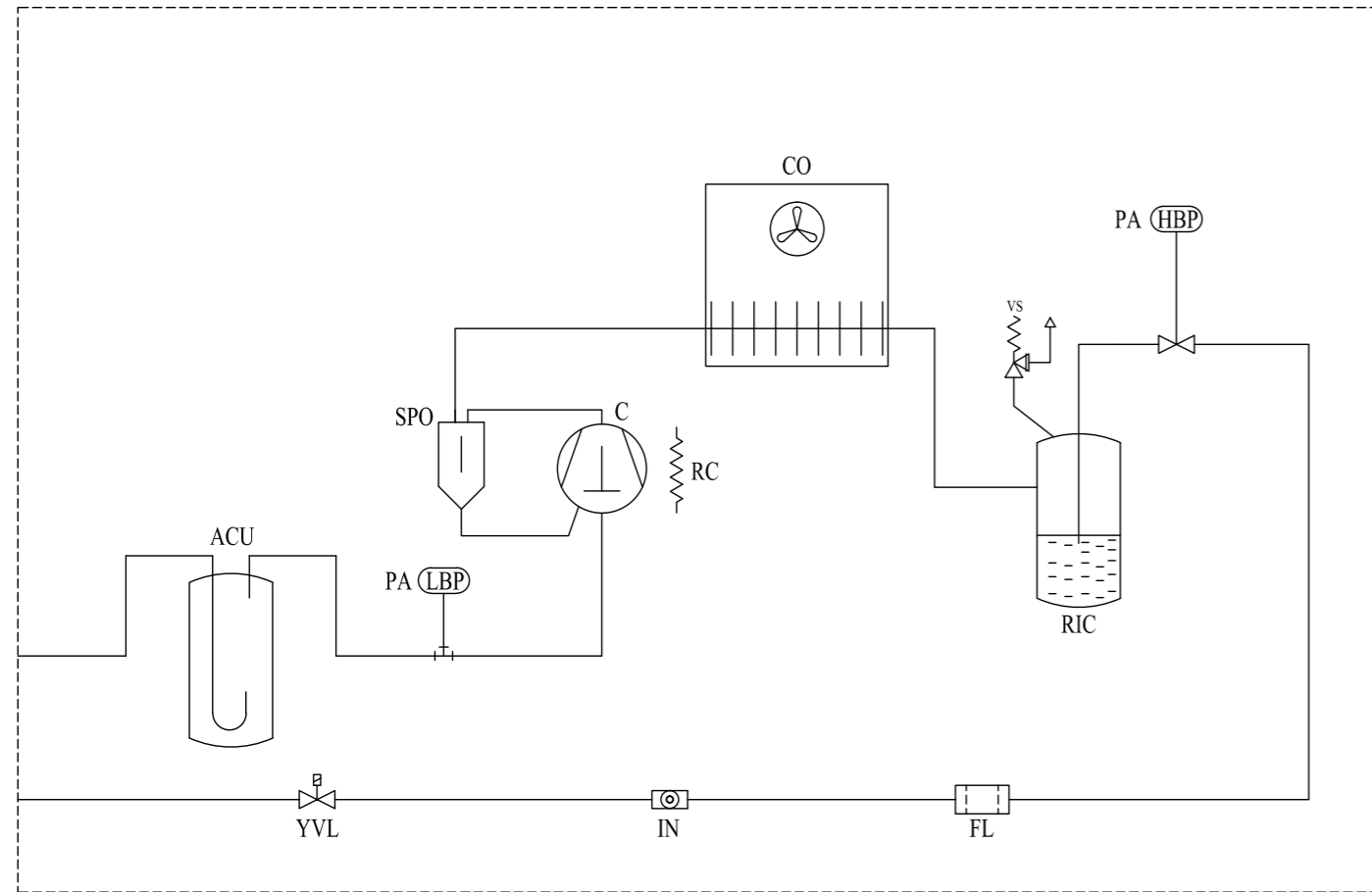
- Valvula de seguridad homologada
- Separador de aceite
- Resistencia de carter
- Acumulador de succión
- Diferente voltaje & gas
- Válvula de seguridad homologada
- Control de nivel de aceite.

Para trabajos con distintos rendimientos a los de este catálogo utilice el software "xShark HISPANIA".

Para aplicaciones especiales e informaciones adicionales consultar a nuestro Departamento Técnico.

HUA -O- 4001Z418 MT





Accessories:
CO -Tropical condenser coil with copper tube and aluminium fins
C -Hermetic scroll or reciprocating compressor
PA -Dural pressure heater with automatic reset
FL -Filter drier on liquid line
IN -Sight glass with moisture indicator
RIC -Liquid receiver

Accesorios:
CO -Condensador tropicalizado
C -Compresor Scroll o hermetico de pistones
PA -Doble presostato con rearme automatico. Alta y baja presión.
FL -Filtro deshidratador en línea de líquido
IN -Visor de líquido
RIC -Recipiente de líquido (calderin)

Optional items:
SPO -Oil separator
RC -Crankcase heater
ACU -Suction accumulator
VS -Safety relief valve
YVL -Válvula selenoide en línea de líquido

Accesorios opcionales:
SPO -Separador de aceite
RC -Resistencia de carter
ACU -Acumulador de succión
VS -Válvula de seguridad homologada
YVL -Válvula selenoide en línea de líquido

Model / Modelo	Dimensions / Dimensiones (mm)		
	L	W	H
HUA-O-2501	650	440	295
HUA-O-3001	700	550	395
HUA-O-3501	800	660	447
HUA-O-4001(18 tubes)	800	770	498
HUA-O-4001(22 tubes)	855	790	600
HUA-O-3502	1175	610	585
HUA-O-4002(24 tubes)	1165	630	740
HUA-O-4002(26 tubes)	1365	630	795
HUA-O-4502	1365	700	890
HUA-O-5002	1775	800	890
HUA-O-6302	1980	1000	988

R404A

Electric data/ Datos eléctricos

SECOP

HMBP	Compressor/ Compresor		Condenser/ Condensador		Axial Fan Motor/ Ventilador con motor axial						Noise/ ruido	Pipe Fit- tings/ Tuberías		N.W./Peso Neto	*MOC	Liquid Receiver Volume	
	Model/ Modelo	Hp	Capacity/ Capacidad Δ T=15K	Surface/ Superficie	N°xØ	m³/h	Poles	Voltage/Voltaje (V/50Hz)	Absorption/ Absorción			*Dist=10m	L				S
									W	A							
HUA-O-3001Z412 MS	SC10MLX	1/2	2.86	5.4	1x300	1056	4	1~220	72	0.32	42	1/4"	3/8"	30	4.22	1	
HUA-O-3001Z414 MS	SC12MLX	3/4	3.49	7.3	1x300	1233	4	1~220	72	0.32	42	1/4"	3/8"	31	4.72	1	
HUA-O-3501Z416 MS	SC15MLX	3/4	5.59	10.4	1x350	2219	4	1~220	130	0.58	47	1/4"	1/2"	39	5.74	1	
HUA-O-3501Z416 MS	SC18MLX	1	5.59	10.4	1x350	2219	4	1~220	130	0.58	47	1/4"	1/2"	40	5.49	2	
HUA-O-3501Z416 MS	SC18MLX.3	1	5.59	10.4	1x350	2219	4	1~220	130	0.58	47	1/4"	1/2"	40	5.19	2	

The noise levels refer to the average value recored during 24h of daily functioning with fan motors controlled speed, standard housing sound absorption and compressor jacket (optional items). Alternative conditions may produce different results. /

Los niveles de ruido se refieren al valor promedio registrado durante 24 horas de funcionamiento con ventiladores, velocidad controlada, absorción de sonido con gabinete estándar y chaqueta para compresor (items opcionales). Las condiciones alternativas pueden producir diferentes resultados.

MOC: Max Operating Current.

MOC: Corriente máxima de funcionamiento.

Refrigeration capacity/ Capacidad de refrigeración

HMBP	Compressor		Performance/ Rendimiento (kW)				
	Model/ Modelo	Hp	Evaporating Temperature/ Temperatura de evaporación (°C)				
			+5°C	0°C	-5°C	-10°C	-15°C
HUA-O-3001Z412 MS	SC10MLX	1/2	1.32	1.10	0.91	0.74	0.59
HUA-O-3001Z414 MS	SC12MLX	3/4	1.59	1.33	1.10	0.90	0.72
HUA-O-3501Z416 MS	SC15MLX	3/4	1.99	1.66	1.37	1.12	0.90
HUA-O-3501Z416 MS	SC18MLX	1	2.31	1.93	1.59	1.30	1.05
HUA-O-3501Z416 MS	SC18MLX.3	1	2.40	2.00	1.66	1.36	1.11

Test condition: Ambient temperature: 35°C, Condensing temperature: 45°C /

Condiciones de prueba: temperatura ambiente: 35°C, temperatura de condensación: 45°C

R404A

Electric data/ Datos eléctricos

SECOP

LBP	Compressor/ Compresor		Condenser/ Condensador		Axial Fan Motor/ Ventilador con motor axial						Noise/ ruido	Pipe Fit- tings/ Tuberías		N.W./Peso Neto	*MOC	Liquid Receiver Volume	
	Model/ Modelo	Hp	Capacity/ Capacidad Δ T=15K	Surface/ Superficie	N°xØ	m³/h	Poles	Voltage/Voltaje (V/50Hz)	Absorption/ Absorción			*Dist=10m	L				S
									W	A							
HUA-O-3001Z412 LS	SC10CLX	1/2	2.86	5.44	1x300	1056	4	1~220	72	0.32	42	1/4"	3/8"	30	2.71	1	
HUA-O-3001Z414 LS	SC12CLX.2	1/2	3.49	7.26	1x300	1233	4	1~220	72	0.32	42	1/4"	3/8"	32	3.67	1	
HUA-O-3501Z416 LS	SC15CLX.2	3/4	5.59	10.36	1x350	2219	4	1~220	130	0.58	47	1/4"	1/2"	39	4.43	1	
HUA-O-3501Z416 LS	SC18CLX.2	3/4	5.59	10.36	1x350	2219	4	1~220	130	0.58	47	1/4"	1/2"	39	4.87	1	
HUA-O-3501Z416 LS	SC21CL	1	5.59	10.36	1x350	2219	4	1~220	130	0.58	47	1/4"	1/2"	40	4.60	2	

The noise levels refer to the average value recored during 24h of daily functioning with fan motors controlled speed, standard housing sound absorption and compressor jacket (optional items). Alternative conditions may produce different results. /

Los niveles de ruido se refieren al valor promedio registrado durante 24 horas de funcionamiento con ventiladores, velocidad controlada, absorción de sonido con gabinete estándar y chaqueta para compresor (items opcionales). Las condiciones alternativas pueden producir diferentes resultados.

MOC: Max Operating Current.

MOC: Corriente máxima de funcionamiento.

Refrigeration capacity/ Capacidad de refrigeración

LBP	Compressor		Performance/ Rendimiento (kW)				
	Model/ Modelo	Hp	Evaporating Temperature/ Temperatura de evaporación (°C)				
			-10°C	-15°C	-20°C	-25°C	-30°C
HUA-O-3001Z412 LS	SC10CLX	1/2	0.68	0.54	0.41	0.30	0.21
HUA-O-3001Z414 LS	SC12CLX.2	1/2	0.90	0.73	0.58	0.45	0.34
HUA-O-3501Z416 LS	SC15CLX.2	3/4	1.09	0.89	0.70	0.55	0.41
HUA-O-3501Z416 LS	SC18CLX.2	3/4	1.27	1.03	0.82	0.64	0.48
HUA-O-3501Z416 LS	SC21CL	1	1.39	1.12	0.88	0.68	0.51

Test condition: Ambient temperature: 35°C, Condensing temperature: 45°C /

Condiciones de prueba: temperatura ambiente: 35°C, temperatura de condensación: 45°C

R404A

Electric data/ Datos eléctricos



HMBP	Compressor/ Compresor		Condenser/ Condensador		Axial Fan Motor/ Ventilador con motor axial						Noise/ ruido	Pipe Fit- tings/ Tuberías		N.W./Peso Neto	*MOC	Liquid Receiver Volume	
	Model/ Modelo	Hp	Capacity/ Capacidad Δ T=15K	Surface/ Superficie	N°xØ	m³/h	Poles	Voltage/Voltaje (V/50Hz)	Absorption/ Absorción			*Dist=10m	L				S
									W	A							
HUA-O-2501Z410 MS	NEU6212GK	1/2	1.54	3.8	1x250	526	4	1~220	45	0.21	37	1/4"	3/8"	24	3.07	1	
HUA-O-3001Z412 MS	NEU6215GK	3/4	2.86	5.4	1x300	1056	4	1~220	72	0.32	42	1/4"	3/8"	29	4.25	1	
HUA-O-3001Z414 MS	NEU6220GK	3/4	3.49	7.3	1x300	1233	4	1~220	72	0.32	42	1/4"	3/8"	30	5.06	1	
HUA-O-3001Z414 MS	NT6222GK	1	3.49	7.3	1x300	1233	4	1~220	72	0.32	42	1/4"	1/2"	36	5.30	2	
HUA-O-3501Z416 MS	NT6226GK	1	5.59	10.4	1x350	2219	4	1~220	130	0.58	42	1/4"	1/2"	44	6.84	2	
HUA-O-3501Z416 MS	NJ9232GK	1 1/4	5.59	10.4	1x350	2219	4	1~220	130	0.58	47	1/4"	1/2"	48	6.88	2	
HUA-O-3501Z416 MS	NJ9238GK	1 1/2	5.59	10.4	1x350	2219	4	1~220	130	0.58	47	1/4"	1/2"	48	8.90	2	

The noise levels refer to the average value recored during 24h of daily functioning with fan motors controlled speed, standard housing sound absorption and compressor jacket (optional items). Alternative conditions may produce different results. /

Los niveles de ruido se refieren al valor promedio registrado durante 24 horas de funcionamiento con ventiladores, velocidad controlada, absorción de sonido con gabinete estándar y chaqueta para compresor (items opcionales). Las condiciones alternativas pueden producir diferentes resultados.

MOC: Max Operating Current.

MOC: Corriente máxima de funcionamiento.

Refrigeration capacity/ Capacidad de refrigeración

HMBP	Compressor		Performance/ Rendimiento (kW)				
	Model/ Modelo	Hp	Evaporating Temperature/ Temperatura de evaporación (°C)				
			+5°C	0°C	-5°C	-10°C	-15°C
HUA-O-2501Z410 MS	NEU6212GK	1/2	1.21	1.02	0.84	0.69	0.56
HUA-O-3001Z412 MS	NEU6215GK	3/4	1.66	1.40	1.17	0.97	0.79
HUA-O-3001Z414 MS	NEU6220GK	3/4	1.94	1.64	1.37	1.13	0.92
HUA-O-3001Z414 MS	NT6222GK	1	2.13	1.78	1.46	1.19	0.96
HUA-O-3501Z416 MS	NT6226GK	1	2.83	2.36	1.95	1.59	1.27
HUA-O-3501Z416 MS	NJ9232GK	1 1/4		2.62	2.11	1.66	1.27
HUA-O-3501Z416 MS	NJ9238GK	1 1/2		3.20	2.65	2.15	1.72

Test condition: Ambient temperature: 35°C, Condensing temperature: 45°C /

Condiciones de prueba: temperatura ambiente: 35°C, temperatura de condensación: 45°C

R404A

Electric data/ Datos eléctricos



LBP	Compressor/ Compresor		Condenser/ Condensador		Axial Fan Motor/ Ventilador con motor axial						Noise/ ruido	Pipe Fit- tings/ Tuberías		N.W./Peso Neto	*MOC	Liquid Receiver Volume	
	Model/ Modelo	Hp	Capacity/ Capacidad Δ T=15K	Surface/ Superficie	N°xØ	m³/h	Poles	Voltage/Voltaje (V/50Hz)	Absorption/ Absorción			*Dist=10m	L				S
									W	A							
HUA-O-2501Z211 LS	EHU2150GK	3/4	1.29	2.1	1x250	777	4	1~220	45	0.21	37	1/4"	3/8"	22	3.02	1	
HUA-O-2501Z211 LS	EHU2160GK	3/4	1.29	2.1	1x250	777	4	1~220	45	0.21	37	1/4"	3/8"	22	3.23	1	
HUA-O-2501Z310 LS	NEU2168GKA	3/4	1.47	2.9	1x250	610	4	1~220	45	0.21	37	1/4"	3/8"	25	4.35	1	
HUA-O-2501Z310 LS	NEU2178GKA	1	1.47	2.9	1x250	610	4	1~220	45	0.21	37	1/4"	3/8"	26	4.48	2	
HUA-O-3001Z414 LS	NEX2183GKA	1	3.49	7.3	1x300	1233	4	1~220	72	0.32	42	1/4"	3/8"	30	4.39	2	
HUA-O-3501Z416 LS	NJ2192GJ	1 1/4	5.59	10.4	1x350	2219	4	1~220	130	0.58	47	1/4"	1/2"	48	6.34	2	
HUP-O-3501Z416 LS	NJ2212GJ	1 1/2	5.59	10.4	1x350	2219	4	1~220	130	0.58	47	1/4"	1/2"	48	7.73	2	

The noise levels refer to the average value recored during 24h of daily functioning with fan motors controlled speed, standard housing sound absorption and compressor jacket (optional items). Alternative conditions may produce different results. /

Los niveles de ruido se refieren al valor promedio registrado durante 24 horas de funcionamiento con ventiladores, velocidad controlada, absorción de sonido con gabinete estándar y chaqueta para compresor (items opcionales). Las condiciones alternativas pueden producir diferentes resultados.

MOC: Max Operating Current.

MOC: Corriente máxima de funcionamiento.

Refrigeration capacity/ Capacidad de refrigeración

LBP	Compressor		Performance/ Rendimiento (kW)				
	Model/ Modelo	Hp	Evaporating Temperature/ Temperatura de evaporación (°C)				
			-10°C	-15°C	-20°C	-25°C	-30°C
HUA-O-2501Z211 LS	EHU2150GK	3/4	0.87	0.71	0.57	0.45	0.35
HUA-O-2501Z211 LS	EHU2160GK	3/4	0.98	0.80	0.64	0.51	0.40
HUA-O-2501Z310 LS	NEU2168GKA	3/4	1.05	0.85	0.68	0.53	0.40
HUA-O-2501Z310 LS	NEU2178GKA	1	1.23	1.02	0.82	0.65	0.50
HUA-O-3001Z414 LS	NEX2183GKA	1	1.31	1.07	0.86	0.68	0.52
HUA-O-3501Z416 LS	NJ2192GJ	1 1/4	1.76	1.43	1.13	0.87	0.65
HUP-O-3501Z416 LS	NJ2212GJ	1 1/2	2.24	1.84	1.47	1.14	0.85

Test condition: Ambient temperature: 35°C, Condensing temperature: 45°C /

Condiciones de prueba: temperatura ambiente: 35°C, temperatura de condensación: 45°C

R404A

Electric data/ Datos eléctricos



HMBP	Compressor/ Compresor		Condenser/ Condensador		Axial Fan Motor/ Ventilador con motor axial						Noise/ ruido	Pipe Fit- tings/ Tuberías		N.W./Peso Neto	*MOC	Liquid Receiver Volume	
	Model/ Modelo	Hp	Capacity/ Capacidad Δ T=15K	Surface/ Superficie	N°xØ	m³/h	Poles	Voltage/Voltaje (V/50Hz)	Absorption/ Absorción			*Dist=10m	L				S
									W	A							
HUA-O-4001Z418 MT	ZB15KQE-TFD	2	7.02	14.0	1x400	3101	4	1~230	160	0.73	49	1/2"	3/4"	56	5.63	4	
HUA-O-4001Z518 MT	ZB19KQE-TFD	2.5	8.40	17.5	1x400	2914	4	1~230	160	0.73	49	1/2"	3/4"	59	7.23	4	
HUA-O-4001Z518 MT	ZB21KQE-TFD	3	8.40	17.5	1x400	2914	4	1~230	160	0.73	49	1/2"	3/4"	60	7.88	4	
HUA-O-3502Z420 MT	ZB26KQE-TFD	3.5	13.02	28.7	2x350	4793	4	1~230	260	1.16	48	1/2"	3/4"	86	10.01	4	
HUA-O-4002Z424 MT	ZB29KQE-TFD	4	18.12	34.5	2x400	6368	4	1~230	320	1.46	52	1/2"	7/8"	105	11.46	6	
HUA-O-4002Z426 MT	ZB38KQE-TFD	5	21.00	44.8	2x400	6963	4	1~230	320	1.46	52	1/2"	7/8"	109	14.26	6	
HUA-O-4502Z432 MT	ZB45KQE-TFD	6	31.24	55.2	2x450	11299	4	1~230	700	3.10	52	1/2"	7/8"	125	16.20	8	
HUA-O-4502Z432 MT	ZB48KQE-TFD	7	31.24	55.2	2x450	11299	4	1~230	700	3.10	52	3/4"	7/8"	125	17.10	8	
HUA-O-5002Z432 MT	ZB58KQE-TFD	8	42.53	73.6	2x500	15758	4	3~400	1640	3.18	54	7/8"	1 1/8"	179	19.08	10	
HUA-O-5002Z432 MT	ZB66KQE-TFD	9	42.53	73.6	2x500	15758	4	3~400	1640	3.18	54	7/8"	1 3/8"	179	20.68	10	
HUA-O-6302Z436 MT	ZB76KQE-TFD	10	66.97	93.1	2x630	29761	4	3~400	960	1.86	60	7/8"	1 3/8"	220	22.26	10	

The noise levels refer to the average value recored during 24h of daily functioning with fan motors controlled speed, standard housing sound absorption and compressor jacket (optional items). Alternative conditions may produce different results. /

Los niveles de ruido se refieren al valor promedio registrado durante 24 horas de funcionamiento con ventiladores, velocidad controlada, absorción de sonido con gabinete estándar y chaqueta para compresor (items opcionales). Las condiciones alternativas pueden producir diferentes resultados.

MOC: Max Operating Current.

MOC: Corriente máxima de funcionamiento.

Refrigeration capacity/ Capacidad de refrigeración

HMBP	Compressor		Performance/ Rendimiento (kW)			
	Model/ Modelo	Hp	Evaporating Temperature/ Temperatura de evaporación (°C)			
			-5°C	-10°C	-15°C	-20°C
HUA-O-4001Z418 MT	ZB15KQE-TFD	2	3.60	2.95	2.37	1.84
HUA-O-4001Z518 MT	ZB19KQE-TFD	2.5	4.58	3.81	3.14	2.56
HUA-O-4001Z518 MT	ZB21KQE-TFD	3	5.50	4.58	3.77	3.08
HUA-O-3502Z420 MT	ZB26KQE-TFD	3.5	6.43	5.35	4.41	3.60
HUA-O-4002Z424A MT	ZB29KQE-TFD	4	7.46	6.21	5.12	4.17
HUA-O-4002Z426B MT	ZB38KQE-TFD	5	9.42	7.83	6.46	5.26
HUA-O-4502Z432 MT	ZB45KQE-TFD	6	11.05	9.17	7.56	6.17
HUA-O-4502Z432 MT	ZB48KQE-TFD	7	12.15	10.10	8.23	6.78
HUA-O-5002Z432 MT	ZB58KQE-TFD	8	14.70	12.10	9.68	7.41
HUA-O-5002Z432 MT	ZB66KQE-TFD	9	16.45	13.70	11.30	9.16
HUA-O-6302Z436 MT	ZB76KQE-TFD	10	19.60	16.25	13.30	10.65

Test condition: Ambient temperature: 35°C, Condensing temperature: 50°C /
Condiciones de prueba: temperatura ambiente: 35°C, temperatura de condensación: 50°C

R404A

Electric data/ Datos eléctricos



LBP	Compressor/ Compresor		Condenser/ Condensador		Axial Fan Motor/ Ventilador con motor axial						Noise/ ruido	Pipe Fit- tings/ Tuberías		N.W./Peso Neto	*MOC	Liquid Receiver Volume	
	Model/ Modelo	Hp	Capacity/ Capacidad Δ T=15K	Surface/ Superficie	N°xØ	m³/h	Poles	Voltage/Voltaje (V/50Hz)	Absorption/ Absorción			*Dist=10m	L				S
									W	A							
HUA-O-4001Z418 LT	ZSI06KQE-TFP	2	7.02	14.0	1x400	3101	4	1~230	160	0.73	52	1/2"	3/4"	65	6.22	4	
HUA-O-4001Z418 LT	ZSI08KQE-TFP	2.5	7.02	14.0	1x400	3101	4	1~230	160	0.73	52	1/2"	3/4"	65	6.62	4	
HUA-O-4001Z418 LT	ZSI09KQE-TFP	3	7.02	14.0	1x400	3101	4	1~230	160	0.73	52	1/2"	3/4"	67	7.43	4	
HUA-O-4001Z418 LT	ZSI11KQE-TFP	3.5	7.02	14.0	1x400	3101	4	1~230	160	0.73	55	1/2"	7/8"	71	8.23	4	
HUA-O-4001Z622 LT	ZSI14KQE-TFP	4.5	10.65	25.7	1x400	3046	4	1~230	160	0.73	57	1/2"	7/8"	72	9.93	6	
HUA-O-3502Z420 LT	ZSI15KQE-TFP	5	13.02	28.7	2x350	4793	4	1~230	260	1.16	57	1/2"	7/8"	80	12.57	6	
HUA-O-3502Z420 LT	ZSI18KQE-TFP	6	13.02	28.7	2x350	4793	4	1~230	260	1.16	58	1/2"	7/8"	84	14.86	8	
HUA-O-4002Z424 LT	ZSI21KQE-TFP	7	18.12	34.5	2x400	6368	4	1~230	320	1.46	59	1/2"	7/8"	110	16.06	8	

The noise levels refer to the average value recored during 24h of daily functioning with fan motors controlled speed, standard housing sound absorption and compressor jacket (optional items). Alternative conditions may produce different results. /

Los niveles de ruido se refieren al valor promedio registrado durante 24 horas de funcionamiento con ventiladores, velocidad controlada, absorción de sonido con gabinete estándar y chaqueta para compresor (items opcionales). Las condiciones alternativas pueden producir diferentes resultados.

MOC: Max Operating Current.

MOC: Corriente máxima de funcionamiento.

Refrigeration capacity/ Capacidad de refrigeración

LBP	Compressor		Performance/ Rendimiento (kW)				
	Model/ Modelo	Hp	Evaporating Temperature/ Temperatura de evaporación (°C)				
			-10°C	-15°C	-20°C	-25°C	-30°C
HUA-O-4001Z418 LT	ZSI06KQE-TFP	2	3.18	2.60	2.11	1.69	1.33
HUA-O-4001Z418 LT	ZSI08KQE-TFP	2.5	3.85	3.17	2.59	2.11	1.71
HUA-O-4001Z418 LT	ZSI09KQE-TFP	3	4.29	3.55	2.90	2.32	1.80
HUA-O-4001Z418 LT	ZSI11KQE-TFP	3.5	5.54	4.61	3.82	3.10	2.42
HUA-O-4001Z622 LT	ZSI14KQE-TFP	4.5	7.02	5.79	4.73	3.83	3.07
HUA-O-3502Z420 LT	ZSI15KQE-TFP	5	7.93	6.64	5.52	4.51	3.54
HUA-O-3502Z420 LT	ZSI18KQE-TFP	6	9.63	8.01	6.62	5.41	4.38
HUA-O-4002Z424A LT	ZSI21KQE-TFP	7	10.78	8.97	7.39	6.05	4.91

Test condition: Ambient temperature: 35°C, Condensing temperature: 50°C /
Condiciones de prueba: temperatura ambiente: 35°C, temperatura de condensación: 50°C

R404A

Electric data/ Datos eléctricos



LBP	Compressor/ Compresor		Condenser/ Condensador		Axial Fan Motor/ Ventilador con motor axial						Noise/ ruido	Pipe Fit- tings/ Tuberías		N.W./Peso Neto	*MOC	Liquid Receiver Volume	
	Model/ Modelo	Hp	Capacity/ Capacidad Δ T=15K	Surface/ Superficie	N°xØ	m³/h	Poles	Voltage/Voltaje (V/50Hz)	Absorption/ Absorción			*Dist=10m	L				S
									W	A							
HUA-O-4001Z418 LT	ZF06KQE-TFD	2	7.02	14.0	1x400	3101	4	1~230	160	0.73	52	1/2"	3/4"	65	5.73	4	
HUA-O-4001Z418 LT	ZF08KQE-TFD	2.5	7.02	14.0	1x400	3101	4	1~230	160	0.73	52	1/2"	3/4"	65	6.73	4	
HUA-O-4001Z418 LT	ZF09KQE-TFD	3	7.02	14.0	1x400	3101	4	1~230	160	0.73	52	1/2"	3/4"	67	6.73	4	
HUA-O-4001Z418 LT	ZF11KQE-TFD	3.5	7.02	14.0	1x400	3101	4	1~230	160	0.73	55	1/2"	7/8"	71	6.73	4	
HUA-O-4001Z622 LT	ZF13KQE-TFD	4	10.65	25.7	1x400	3046	4	1~230	160	0.73	57	1/2"	7/8"	72	8.73	6	
HUA-O-3502Z420 LT	ZF15KQE-TFD	5	13.02	28.7	2x350	4793	4	1~230	260	1.16	57	1/2"	7/8"	80	11.16	6	
HUA-O-3502Z420 LT	ZF18KQE-TFD	6	13.02	28.7	2x350	4793	4	1~230	260	1.16	58	1/2"	7/8"	84	13.66	8	
HUA-O-4002Z426 LT	ZF25KQE-TFD	7.5	21.00	44.8	2x400	6963	4	1~230	320	1.46	59	1/2"	7/8"	109	15.16	8	

The noise levels refer to the average value recored during 24h of daily functioning with fan motors controlled speed, standard housing sound absorption and compressor jacket (optional items). Alternative conditions may produce different results. /

Los niveles de ruido se refieren al valor promedio registrado durante 24 horas de funcionamiento con ventiladores, velocidad controlada, absorción de sonido con gabinete estándar y chaqueta para compresor (ítems opcionales). Las condiciones alternativas pueden producir diferentes resultados.

MOC: Max Operating Current.

MOC: Corriente máxima de funcionamiento.

Refrigeration capacity/ Capacidad de refrigeración

LBP	Compressor		Performance/ Rendimiento (kW)				
	Model/ Modelo	Hp	Evaporating Temperature/ Temperatura de evaporación (°C)				
			-10°C	-15°C	-20°C	-25°C	-30°C
HUA-O-4001Z418 LT	ZF06KQE-TFD	2	3.09	2.52	2.04	1.64	1.3
HUA-O-4001Z418 LT	ZF08KQE-TFD	2.5	3.79	3.09	2.51	2.01	1.6
HUA-O-4001Z418 LT	ZF09KQE-TFD	3	4.19	3.42	2.77	2.23	1.78
HUA-O-4001Z418 LT	ZF11KQE-TFD	3.5	5.21	4.25	3.45	2.78	2.23
HUA-O-4001Z622 LT	ZF13KQE-TFD	4	6.44	5.35	4.42	3.62	2.95
HUA-O-3502Z420 LT	ZF15KQE-TFD	5	7.86	6.53	5.4	4.44	3.63
HUA-O-3502Z420 LT	ZF18KQE-TFD	6	9.4	7.83	6.5	5.37	4.41
HUA-O-4002Z426 LT	ZF25KQE-TFD	7.5	11.8	9.96	8.28	6.79	5.5

Test condition: Ambient temperature: 35°C, Condensing temperature: 50°C /
Condiciones de prueba: temperatura ambiente: 35°C, temperatura de condensación: 50°C

R404A

Electric data/ Datos eléctricos



HMBP	Compressor/ Compresor		Condenser/ Condensador		Axial Fan Motor/ Ventilador con motor axial						Noise/ ruido	Pipe Fit- tings/ Tuberías		N.W./Peso Neto	*MOC	Liquid Receiver Volume	
	Model/ Modelo	Hp	Capacity/ Capacidad Δ T=15K	Surface/ Superficie	N°xØ	m³/h	Poles	Voltage/Voltaje (V/50Hz)	Absorption/ Absorción			*Dist=10m	L				S
									W	A							
HUA-O-3501Z416 MS	CAJ4519Z	1 3/4	5.59	10.4	1x350	2219	4	1~230	130	0.58	49	3/8"	5/8"	55	15.98	2	
HUA-O-3501Z416 MT	TAJ4519Z	1 3/4	5.59	10.4	1x350	2219	4	1~230	130	0.58	46	3/8"	5/8"	55	5.38	2	
HUA-O-4001Z418 MS	FH4524Z	2	7.02	14.0	1x400	3101	4	1~230	160	0.73	55	1/2"	5/8"	60	18.83	4	
HUA-O-4001Z418 MT	TFH4524Z	2	7.02	14.0	1x400	3101	4	1~230	160	0.73	55	1/2"	5/8"	60	7.03	4	
HUA-O-4001Z518 MT	TFH4531Z	2 3/4	8.40	17.5	1x400	2914	4	1~230	160	0.73	56	1/2"	7/8"	68	8.93	4	
HUA-O-3502Z420 MT	TFH4540Z	3.5	13.02	28.7	2x350	4793	4	1~230	260	1.16	59	1/2"	7/8"	93	10.36	4	
HUA-O-3502Z420 MT	TAG4546Z	4	13.02	28.7	2x350	4793	4	1~230	260	1.16	63	1/2"	7/8"	93	12.56	6	
HUA-O-4002Z426 MT	TAG4561Z	5	21.00	44.8	2x400	6963	4	1~230	320	1.46	64	1/2"	7/8"	113	15.46	6	
HUA-O-4002Z426 MT	TAG4568Z	6	21.00	44.8	2x400	6963	4	1~230	320	1.46	64	1/2"	7/8"	115	16.66	8	
HUA-O-4502Z432 MT	TAG4573Z	7	31.24	73.6	2x500	11299	4	1~230	700	3.10	63	1/2"	7/8"	132	21.10	8	

The noise levels refer to the average value recored during 24h of daily functioning with fan motors controlled speed, standard housing sound absorption and compressor jacket (optional items). Alternative conditions may produce different results. /

Los niveles de ruido se refieren al valor promedio registrado durante 24 horas de funcionamiento con ventiladores, velocidad controlada, absorción de sonido con gabinete estándar y chaqueta para compresor (ítems opcionales). Las condiciones alternativas pueden producir diferentes resultados.

MOC: Max Operating Current.

MOC: Corriente máxima de funcionamiento.

Refrigeration capacity/ Capacidad de refrigeración

HMBP	Compressor		Performance/ Rendimiento (kW)				
	Model/ Modelo	Hp	Evaporating Temperature/ Temperatura de evaporación (°C)				
			+5°C	0°C	-5°C	-10°C	-15°C
HUA-O-3501Z416 MS	CAJ4519Z	1 3/4	3.91	3.13	2.48	1.93	1.46
HUA-O-3501Z416 MT	TAJ4519Z	1 3/4	3.81	3.07	2.44	1.91	1.45
HUA-O-4001Z418 MS	FH4524Z	2	5.22	4.25	3.40	2.64	1.96
HUA-O-4001Z418 MT	TFH4524Z	2	4.70	3.70	2.86	2.13	1.52
HUA-O-4001Z518 MT	TFH4531Z	2 3/4	5.95	4.72	3.68	2.80	2.04
HUA-O-3502Z420 MT	TFH4540Z	3.5	7.58	6.06	4.77	3.68	2.73
HUA-O-3502Z420 MT	TAG4546Z	4	8.86	6.81	5.13	3.75	2.63
HUA-O-4002Z426 MT	TAG4561Z	5	11.03	8.62	6.62	4.95	3.56
HUA-O-4002Z426 MT	TAG4568Z	6	12.95	10.21	7.92	6.00	4.40
HUA-O-4502Z432 MT	TAG4573Z	7	13.80	10.88	8.47	6.46	4.80

Test condition: Ambient temperature: 35°C, Condensing temperature: 50°C /
Condiciones de prueba: temperatura ambiente: 35°C, temperatura de condensación: 50°C



R404A

Electric data/ Datos eléctricos



LBP	Compressor/ Compresor		Condenser/ Condensador		Axial Fan Motor/ Ventilador con motor axial						Noise/ ruido	Pipe Fit- tings/ Tuberías		N.W./Peso Neto	*MOC	Liquid Receiver Volume	
	Model/ Modelo	Hp	Capacity/ Capacidad Δ T=15K	Surface/ Superficie	N°xØ	m³/h	Poles	Voltage/Voltaje (V/50Hz)	Absorption/ Absorción			*Dist=10m	L				S
									W	A							
HUA-O-3501Z416 LS	FH2480Z	2	5.59	10.4	1x350	2219	4	1~230	130	0.58	54	1/2"	5/8"	65	16.58	4	
HUA-O-3501Z416 LT	TFH2480Z	2	5.59	10.4	1x350	2219	4	1~230	130	0.58	52	1/2"	5/8"	65	5.38	4	
HUA-O-4001Z418 LT	TFH2511Z	3	7.02	14.0	1x400	3101	4	1~230	160	0.73	58	1/2"	5/8"	71	5.73	4	
HUA-O-4001Z418 LT	TAG2516Z	4	7.02	14.0	1x400	3101	4	1~230	160	0.73	55	5/8"	7/8"	75	10.54	6	
HUA-O-3502Z420 LT	TAG2522Z	6	13.02	28.7	2x350	4793	4	1~230	260	1.16	57	5/8"	1-1/8"	84	13.66	8	

The noise levels refer to the average value recored during 24h of daily functioning with fan motors controlled speed, standard housing sound absorption and compressor jacket (optional items). Alternative conditions may produce different results. /

Los niveles de ruido se refieren al valor promedio registrado durante 24 horas de funcionamiento con ventiladores, velocidad controlada, absorción de sonido con gabinete estándar y chaqueta para compresor (ítems opcionales). Las condiciones alternativas pueden producir diferentes resultados.

MOC: Max Operating Current.

MOC: Corriente máxima de funcionamiento.

Refrigeration capacity/ Capacidad de refrigeración

LBP	Compressor		Performance/ Rendimiento (kW)				
	Model/ Modelo	Hp	Evaporating Temperature/ Temperatura de evaporación (°C)				
			-10°C	-15°C	-20°C	-25°C	-30°C
HUA-O-3501Z416 LS	FH2480Z	2	2.82	2.17	1.63	1.18	0.79
HUA-O-3501Z416 LT	TFH2480Z	2	2.70	2.11	1.61	1.18	0.81
HUA-O-4001Z418 LT	TFH2511Z	3	3.90	2.97	2.20	1.59	1.09
HUA-O-4001Z418 LT	TAG2516Z	4	5.67	4.32	3.21	2.30	1.59
HUA-O-3502Z420 LT	TAG2522Z	6	6.98	5.29	3.92	2.83	1.95

Test condition: Ambient temperature: 35°C, Condensing temperature: 50°C /

Condiciones de prueba: temperatura ambiente: 35°C, temperatura de condensación: 50°C

R448A/R449A

Electric data/ Datos eléctricos



HMBP	Compressor/ Compresor		Condenser/ Condensador		Axial Fan Motor/ Ventilador con motor axial						Noise/ ruido	Pipe Fit- tings/ Tuberías		N.W./Peso Neto	*MOC	Liquid Receiver Volume	
	Model/ Modelo	Hp	Capacity/ Capacidad Δ T=15K	Surface/ Superficie	N°xØ	m³/h	Poles	Voltage/Voltaje (V/50Hz)	Absorption/ Absorción			*Dist=10m	L				S
									W	A							
HUA-O-2501Z410 MS	NEU6212GK	1/2	1.54	3.8	1x250	526	4	1~220	45	0.21	37	1/4"	3/8"	24	3.07	1	
HUA-O-3001Z412 MS	NEU6215GK	3/4	2.86	5.4	1x300	1056	4	1~220	72	0.32	42	1/4"	3/8"	29	4.25	1	
HUA-O-3001Z414 MS	NEU6220GK	3/4	3.49	7.3	1x300	1233	4	1~220	72	0.32	42	1/4"	3/8"	30	5.06	1	
HUA-O-3001Z414 MS	NT6222GK	1	3.49	7.3	1x300	1233	4	1~220	72	0.32	42	1/4"	1/2"	36	5.30	2	
HUA-O-3501Z416 MS	NT6226GK	1	5.59	10.4	1x350	2219	4	1~220	130	0.58	42	1/4"	1/2"	44	6.84	2	
HUA-O-3501Z416 MS	NJ9232GK	1 1/4	5.59	10.4	1x350	2219	4	1~220	130	0.58	47	1/4"	1/2"	48	6.88	2	
HUA-O-3501Z416 MS	NJ9238GK	1 1/2	5.59	10.4	1x350	2219	4	1~220	130	0.58	47	1/4"	1/2"	48	8.90	2	

The noise levels refer to the average value recored during 24h of daily functioning with fan motors controlled speed, standard housing sound absorption and compressor jacket (optional items). Alternative conditions may produce different results. /

Los niveles de ruido se refieren al valor promedio registrado durante 24 horas de funcionamiento con ventiladores, velocidad controlada, absorción de sonido con gabinete estándar y chaqueta para compresor (ítems opcionales). Las condiciones alternativas pueden producir diferentes resultados.

MOC: Max Operating Current.

MOC: Corriente máxima de funcionamiento.

Refrigeration capacity/ Capacidad de refrigeración

HMBP	Compressor		Performance/ Rendimiento (kW)				
	Model/ Modelo	Hp	Evaporating Temperature/ Temperatura de evaporación (°C)				
			+5°C	0°C	-5°C	-10°C	-15°C
HUA-O-2501Z410 MS	NEU6212GK	1/2	1.15	0.97	0.80	0.66	0.53
HUA-O-3001Z412 MS	NEU6215GK	3/4	1.58	1.33	1.11	0.92	0.75
HUA-O-3001Z414 MS	NEU6220GK	3/4	1.85	1.56	1.30	1.07	0.87
HUA-O-3001Z414 MS	NT6222GK	1	2.02	1.69	1.39	1.13	0.91
HUA-O-3501Z416 MS	NT6226GK	1	2.69	2.25	1.85	1.51	1.21
HUA-O-3501Z416 MS	NJ9232GK	1 1/4	2.49	2.01	1.58	1.20	0.91
HUA-O-3501Z416 MS	NJ9238GK	1 1/2	3.04	2.52	2.05	1.63	1.20

Test condition: Ambient temperature: 35°C, Condensing temperature: 45°C /

Condiciones de prueba: temperatura ambiente: 35°C, temperatura de condensación: 45°C

R448A/R449A

Electric data/ Datos eléctricos



LBP	Compressor/ Compresor		Condenser/ Condensador		Axial Fan Motor/ Ventilador con motor axial						Noise/ ruido	Pipe Fit- tings/ Tuberías		N.W./Peso Neto	*MOC	Liquid Receiver Volume	
	Model/ Modelo	Hp	Capacity/ Capacidad Δ T=15K	Surface/ Superficie	N°xØ	m³/h	Poles	Voltage/Voltaje (V/50Hz)	Absorption/ Absorción			*Dist=10m	L				S
									W	A							
HUA-O-2501Z211 LS	EHU2150GK	3/4	1.29	2.1	1x250	777	4	1~220	45	0.21	37	1/4"	3/8"	22	3.02	1	
HUA-O-2501Z211 LS	EHU2160GK	3/4	1.29	2.1	1x250	777	4	1~220	45	0.21	37	1/4"	3/8"	22	3.23	1	
HUA-O-2501Z310 LS	NEU2168GKA	3/4	1.47	2.9	1x250	610	4	1~220	45	0.21	37	1/4"	3/8"	25	4.35	1	
HUA-O-2501Z310 LS	NEU2178GKA	1	1.47	2.9	1x250	610	4	1~220	45	0.21	37	1/4"	3/8"	26	4.48	2	
HUA-O-3001Z414 LS	NEX2183GKA	1	3.49	7.3	1x300	1233	4	1~220	72	0.32	42	1/4"	3/8"	30	4.39	2	
HUA-O-3501Z416 LS	NJ2192GJ	1 1/4	5.59	10.4	1x350	2219	4	1~220	130	0.58	47	1/4"	1/2"	48	6.34	2	
HUP-O-3501Z416 LS	NJ2212GJ	1 1/2	5.59	10.4	1x350	2219	4	1~220	130	0.58	47	1/4"	1/2"	48	7.73	2	

The noise levels refer to the average value recored during 24h of daily functioning with fan motors controlled speed, standard housing sound absorption and compressor jacket (optional items). Alternative conditions may produce different results. /

Los niveles de ruido se refieren al valor promedio registrado durante 24 horas de funcionamiento con ventiladores, velocidad controlada, absorción de sonido con gabinete estándar y chaqueta para compresor (ítems opcionales). Las condiciones alternativas pueden producir diferentes resultados.

MOC: Max Operating Current.

MOC: Corriente máxima de funcionamiento.

Refrigeration capacity/ Capacidad de refrigeración

LBP	Compressor		Performance/ Rendimiento (kW)				
	Model/ Modelo	Hp	Evaporating Temperature/ Temperatura de evaporación (°C)				
			-10°C	-15°C	-20°C	-25°C	-30°C
HUA-O-2501Z211 LS	EHU2150GK	3/4	0.77	0.63	0.50	0.40	0.31
HUA-O-2501Z211 LS	EHU2160GK	3/4	0.86	0.70	0.56	0.45	0.35
HUA-O-2501Z310 LS	NEU2168GKA	3/4	0.92	0.75	0.60	0.47	0.35
HUA-O-2501Z310 LS	NEU2178GKA	1	1.08	0.89	0.72	0.57	0.44
HUA-O-3001Z414 LS	NEX2183GKA	1	1.15	0.94	0.76	0.60	0.46
HUA-O-3501Z416 LS	NJ2192GJ	1 1/4	1.55	1.25	0.99	0.76	0.57
HUP-O-3501Z416 LS	NJ2212GJ	1 1/2	1.97	1.62	1.29	1.00	0.74

Test condition: Ambient temperature: 35°C, Condensing temperature: 45°C /

Condiciones de prueba: temperatura ambiente: 35°C, temperatura de condensación: 45°C

R448A/R449A

Electric data/ Datos eléctricos



HMBP	Compressor/ Compresor		Condenser/ Condensador		Axial Fan Motor/ Ventilador con motor axial						Noise/ ruido	Pipe Fit- tings/ Tuberías		N.W./Peso Neto	*MOC	Liquid Receiver Volume	
	Model/ Modelo	Hp	Capacity/ Capacidad Δ T=15K	Surface/ Superficie	N°xØ	m³/h	Poles	Voltage/Voltaje (V/50Hz)	Absorption/ Absorción			*Dist=10m	L				S
									W	A							
HUA-O-4001Z418 MT	ZB15KQE-TFD	2	7.02	14.0	1x400	3101	4	1~230	160	0.73	49	1/2"	3/4"	56	5.63	4	
HUA-O-4001Z518 MT	ZB19KQE-TFD	2.5	8.40	17.5	1x400	2914	4	1~230	160	0.73	49	1/2"	3/4"	59	7.23	4	
HUA-O-4001Z518 MT	ZB21KQE-TFD	3	8.40	17.5	1x400	2914	4	1~230	160	0.73	49	1/2"	3/4"	60	7.88	4	
HUA-O-3502Z420 MT	ZB26KQE-TFD	3.5	13.02	28.7	2x350	4793	4	1~230	260	1.16	48	1/2"	3/4"	86	10.01	4	
HUA-O-4002Z424 MT	ZB29KQE-TFD	4	18.12	34.5	2x400	6368	4	1~230	320	1.46	52	1/2"	7/8"	105	11.46	6	
HUA-O-4002Z426 MT	ZB38KQE-TFD	5	21.00	44.8	2x400	6963	4	1~230	320	1.46	52	1/2"	7/8"	109	14.26	6	
HUA-O-4502Z432 MT	ZB45KQE-TFD	6	31.24	55.2	2x450	11299	4	1~230	700	3.10	52	1/2"	7/8"	125	16.20	8	
HUA-O-4502Z432 MT	ZB48KQE-TFD	7	31.24	55.2	2x450	11299	4	1~230	700	3.10	52	3/4"	7/8"	125	17.10	8	
HUA-O-5002Z432 MT	ZB58KQE-TFD	8	42.53	73.6	2x500	15758	4	3~400	1640	3.18	54	7/8"	1 1/8"	179	19.08	10	
HUA-O-5002Z432 MT	ZB66KQE-TFD	9	42.53	73.6	2x500	15758	4	3~400	1640	3.18	54	7/8"	1 3/8"	179	20.68	10	
HUA-O-6302Z436 MT	ZB76KQE-TFD	10	66.97	93.1	2x630	29761	4	3~400	960	1.86	60	7/8"	1 3/8"	220	22.26	10	

The noise levels refer to the average value recored during 24h of daily functioning with fan motors controlled speed, standard housing sound absorption and compressor jacket (optional items). Alternative conditions may produce different results. /

Los niveles de ruido se refieren al valor promedio registrado durante 24 horas de funcionamiento con ventiladores, velocidad controlada, absorción de sonido con gabinete estándar y chaqueta para compresor (ítems opcionales). Las condiciones alternativas pueden producir diferentes resultados.

MOC: Max Operating Current.

MOC: Corriente máxima de funcionamiento.

Refrigeration capacity/ Capacidad de refrigeración

HMBP	Compressor		Performance/ Rendimiento (kW)			
	Model/ Modelo	Hp	Evaporating Temperature/ Temperatura de evaporación (°C)			
			-5°C	-10°C	-15°C	-20°C
HUA-O-4001Z418 MT	ZB15KQE-TFD	2	3.21	2.56	2.00	1.49
HUA-O-4001Z518 MT	ZB19KQE-TFD	2.5	4.09	3.33	2.67	2.13
HUA-O-4001Z518 MT	ZB21KQE-TFD	3	4.92	3.99	3.21	2.54
HUA-O-3502Z420 MT	ZB26KQE-TFD	3.5	5.75	4.67	3.75	2.97
HUA-O-4002Z424 MT	ZB29KQE-TFD	4	7.44	6.07	4.91	3.91
HUA-O-4002Z426 MT	ZB38KQE-TFD	5	8.42	6.83	5.49	4.35
HUA-O-4502Z432 MT	ZB45KQE-TFD	6	9.83	8.00	6.42	5.10
HUA-O-4502Z432 MT	ZB48KQE-TFD	7	10.83	8.80	7.06	5.60
HUA-O-5002Z432 MT	ZB58KQE-TFD	8	13.12	10.55	8.22	6.07
HUA-O-5002Z432 MT	ZB66KQE-TFD	9	15.63	13.02	10.74	8.70
HUA-O-6302Z436 MT	ZB76KQE-TFD	10	17.51	14.22	11.31	8.81

Test condition: Ambient temperature: 35°C, Condensing temperature: 50°C /

Condiciones de prueba: temperatura ambiente: 35°C, temperatura de condensación: 50°C

R448A/R449A

Electric data/ Datos eléctricos



LBP	Compressor/ Compresor		Condenser/ Condensador		Axial Fan Motor/ Ventilador con motor axial						Noise/ ruido	Pipe Fit- tings/ Tuberías		N.W./Peso Neto	*MOC	Liquid Receiver Volume	
	Model/ Modelo	Hp	Capacity/ Capacidad Δ T=15K	Surface/ Superficie	N°xØ	m³/h	Poles	Voltage/Voltaje (V/50Hz)	Absorption/ Absorción			*Dist=10m	L				S
									W	A							
HUA-O-4001Z418 LT	ZSI06KQE-TFP	2	7.02	14.0	1x400	3101	4	1~230	160	0.73	52	1/2"	3/4"	65	6.22	4	
HUA-O-4001Z418 LT	ZSI08KQE-TFP	2.5	7.02	14.0	1x400	3101	4	1~230	160	0.73	52	1/2"	3/4"	65	6.62	4	
HUA-O-4001Z418 LT	ZSI09KQE-TFP	3	7.02	14.0	1x400	3101	4	1~230	160	0.73	52	1/2"	3/4"	67	7.43	4	
HUA-O-4001Z418 LT	ZSI11KQE-TFP	3.5	7.02	14.0	1x400	3101	4	1~230	160	0.73	55	1/2"	7/8"	71	8.23	4	
HUA-O-4001Z622 LT	ZSI14KQE-TFP	4.5	10.65	25.7	1x400	3046	4	1~230	160	0.73	57	1/2"	7/8"	72	9.93	6	
HUA-O-3502Z420 LT	ZSI15KQE-TFP	5	13.02	28.7	2x350	4793	4	1~230	260	1.16	57	1/2"	7/8"	80	12.57	6	
HUA-O-3502Z420 LT	ZSI18KQE-TFP	6	13.02	28.7	2x350	4793	4	1~230	260	1.16	58	1/2"	7/8"	84	14.86	8	
HUA-O-4002Z424 LT	ZSI21KQE-TFP	7	18.12	34.5	2x400	6368	4	1~230	320	1.46	59	1/2"	7/8"	110	16.06	8	

The noise levels refer to the average value recored during 24h of daily functioning with fan motors controlled speed, standard housing sound absorption and compressor jacket (optional items). Alternative conditions may produce different results. /

Los niveles de ruido se refieren al valor promedio registrado durante 24 horas de funcionamiento con ventiladores, velocidad controlada, absorción de sonido con gabinete estándar y chaqueta para compresor (items opcionales). Las condiciones alternativas pueden producir diferentes resultados.

MOC: Max Operating Current.

MOC: Corriente máxima de funcionamiento.

Refrigeration capacity/ Capacidad de refrigeración

LBP	Compressor		Performance/ Rendimiento (kW)				
	Model/ Modelo	Hp	Evaporating Temperature/ Temperatura de evaporación (°C)				
			-10°C	-15°C	-20°C	-25°C	-30°C
HUA-O-4001Z418 LT	ZSI06KQE-TFP	2	2.79	2.22	1.75	1.36	1.03
HUA-O-4001Z418 LT	ZSI08KQE-TFP	2.5	3.39	2.72	2.17	1.71	1.35
HUA-O-4001Z418 LT	ZSI09KQE-TFP	3	3.75	3.03	2.41	1.87	1.40
HUA-O-4001Z418 LT	ZSI11KQE-TFP	3.5	4.86	3.94	3.18	2.52	1.92
HUA-O-4001Z622 LT	ZSI14KQE-TFP	4.5	6.18	4.96	3.95	3.11	2.42
HUA-O-3502Z420 LT	ZSI15KQE-TFP	5	6.98	5.70	4.62	3.67	2.80
HUA-O-3502Z420 LT	ZSI18KQE-TFP	6	8.48	6.88	5.54	4.42	3.47
HUA-O-4002Z424A LT	ZSI21KQE-TFP	7	9.50	7.70	6.19	4.93	3.89

Test condition: Ambient temperature: 35°C, Condensing temperature: 50°C /
Condiciones de prueba: temperatura ambiente: 35°C, temperatura de condensación: 50°C

R448A/R449A

Electric data/ Datos eléctricos



LBP	Compressor/ Compresor		Condenser/ Condensador		Axial Fan Motor/ Ventilador con motor axial						Noise/ ruido	Pipe Fit- tings/ Tuberías		N.W./Peso Neto	*MOC	Liquid Receiver Volume	
	Model/ Modelo	Hp	Capacity/ Capacidad Δ T=15K	Surface/ Superficie	N°xØ	m³/h	Poles	Voltage/Voltaje (V/50Hz)	Absorption/ Absorción			*Dist=10m	L				S
									W	A							
HUA-O-4001Z418 LT	ZF06KQE-TFD	2	7.02	14.0	1x400	3101	4	1~230	160	0.73	52	1/2"	3/4"	65	5.73	4	
HUA-O-4001Z418 LT	ZF08KQE-TFD	2.5	7.02	14.0	1x400	3101	4	1~230	160	0.73	52	1/2"	3/4"	65	6.73	4	
HUA-O-4001Z418 LT	ZF09KQE-TFD	3	7.02	14.0	1x400	3101	4	1~230	160	0.73	52	1/2"	3/4"	67	6.73	4	
HUA-O-4001Z418 LT	ZF11KQE-TFD	3.5	7.02	14.0	1x400	3101	4	1~230	160	0.73	55	1/2"	7/8"	71	6.73	4	
HUA-O-4001Z622 LT	ZF13KQE-TFD	4	10.65	25.7	1x400	3046	4	1~230	160	0.73	57	1/2"	7/8"	72	8.73	6	
HUA-O-3502Z420 LT	ZF15KQE-TFD	5	13.02	28.7	2x350	4793	4	1~230	260	1.16	57	1/2"	7/8"	80	11.16	6	
HUA-O-3502Z420 LT	ZF18KQE-TFD	6	13.02	28.7	2x350	4793	4	1~230	260	1.16	58	1/2"	7/8"	84	13.66	8	
HUA-O-4002Z426 LT	ZF25KQE-TFD	7.5	21.00	44.8	2x400	6963	4	1~230	320	1.46	59	1/2"	7/8"	109	15.16	8	

The noise levels refer to the average value recored during 24h of daily functioning with fan motors controlled speed, standard housing sound absorption and compressor jacket (optional items). Alternative conditions may produce different results. /

Los niveles de ruido se refieren al valor promedio registrado durante 24 horas de funcionamiento con ventiladores, velocidad controlada, absorción de sonido con gabinete estándar y chaqueta para compresor (items opcionales). Las condiciones alternativas pueden producir diferentes resultados.

MOC: Max Operating Current.

MOC: Corriente máxima de funcionamiento.

Refrigeration capacity/ Capacidad de refrigeración

LBP	Compressor		Performance/ Rendimiento (kW)				
	Model/ Modelo	Hp	Evaporating Temperature/ Temperatura de evaporación (°C)				
			-10°C	-15°C	-20°C	-25°C	-30°C
HUA-O-4001Z418 LT	ZF06KQE-TFD	2	3.27	2.69	2.19	1.76	1.41
HUA-O-4001Z418 LT	ZF08KQE-TFD	2.5	4.04	3.33	2.72	2.19	1.75
HUA-O-4001Z418 LT	ZF09KQE-TFD	3	4.46	3.67	3.00	2.43	1.94
HUA-O-4001Z418 LT	ZF11KQE-TFD	3.5	5.53	4.56	3.73	3.02	2.43
HUA-O-4001Z622 LT	ZF13KQE-TFD	4	6.56	5.30	4.29	3.46	2.76
HUA-O-3502Z420 LT	ZF15KQE-TFD	5	8.01	6.47	5.24	4.24	3.41
HUA-O-3502Z420 LT	ZF18KQE-TFD	6	9.59	7.76	6.30	5.13	4.13
HUA-O-4002Z426 LT	ZF25KQE-TFD	7.5	12.05	9.90	8.06	6.48	5.14

Test condition: Ambient temperature: 35°C, Condensing temperature: 50°C /
Condiciones de prueba: temperatura ambiente: 35°C, temperatura de condensación: 50°C

R448A/R449A

Electric data/ Datos eléctricos



HMBP	Compressor/ Compresor		Condenser/ Condensador		Axial Fan Motor/ Ventilador con motor axial						Noise/ ruido	Pipe Fit- tings/ Tuberías		N.W./Peso Neto	*MOC	Liquid Receiver Volume	
	Model/ Modelo	Hp	Capacity/ Capacidad Δ T=15K	Surface/ Superficie	N°xØ	m³/h	Poles	Voltage/Voltaje (V/50Hz)	Absorption/ Absorción			*Dist=10m	L				S
									W	A							
HUA-O-3501Z416 MS	CAJ4519Z	1 3/4	5.59	10.4	1x350	2219	4	1~230	130	0.58	49	3/8"	5/8"	55	15.98	2	
HUA-O-3501Z416 MT	TAJ4519Z	1 3/4	5.59	10.4	1x350	2219	4	1~230	130	0.58	46	3/8"	5/8"	55	5.38	2	
HUA-O-4001Z418 MS	FH4524Z	2	7.02	14.0	1x400	3101	4	1~230	160	0.73	55	1/2"	5/8"	60	18.83	4	
HUA-O-4001Z418 MT	TFH4524Z	2	7.02	14.0	1x400	3101	4	1~230	160	0.73	55	1/2"	5/8"	60	7.03	4	
HUA-O-4001Z518 MT	TFH4531Z	2 3/4	8.40	17.5	1x400	2914	4	1~230	160	0.73	56	1/2"	7/8"	68	8.93	4	
HUA-O-3502Z420 MT	TFH4540Z	3.5	13.02	28.7	2x350	4793	4	1~230	260	1.16	59	1/2"	7/8"	93	10.36	4	
HUA-O-3502Z420 MT	TAG4546Z	4	13.02	28.7	2x350	4793	4	1~230	260	1.16	63	1/2"	7/8"	93	12.56	6	
HUA-O-4002Z426 MT	TAG4561Z	5	21.00	44.8	2x400	6963	4	1~230	320	1.46	64	1/2"	7/8"	113	15.46	6	
HUA-O-4002Z426 MT	TAG4568Z	6	21.00	44.8	2x400	6963	4	1~230	320	1.46	64	1/2"	7/8"	115	16.66	8	
HUA-O-4502Z432 MT	TAG4573Z	7	31.24	73.6	2x500	11299	4	1~230	700	3.10	63	1/2"	7/8"	132	21.10	8	

The noise levels refer to the average value recored during 24h of daily functioning with fan motors controlled speed, standard housing sound absorption and compressor jacket (optional items). Alternative conditions may produce different results. /

Los niveles de ruido se refieren al valor promedio registrado durante 24 horas de funcionamiento con ventiladores, velocidad controlada, absorción de sonido con gabinete estándar y chaqueta para compresor (items opcionales). Las condiciones alternativas pueden producir diferentes resultados.

MOC: Max Operating Current.

MOC: Corriente máxima de funcionamiento.

Refrigeration capacity/ Capacidad de refrigeración

HMBP	Compressor		Performance/ Rendimiento (kW)				
	Model/ Modelo	Hp	Evaporating Temperature/ Temperatura de evaporación (°C)				
			+5°C	0°C	-5°C	-10°C	-15°C
HUA-O-3501Z416 MS	CAJ4519Z	1 3/4	4.07	3.27	2.60	2.02	1.53
HUA-O-3501Z416 MT	TAJ4519Z	1 3/4	3.97	3.21	2.56	2.01	1.53
HUA-O-4001Z418 MS	FH4524Z	2	4.87	3.84	2.97	2.24	1.61
HUA-O-4001Z418 MT	TFH4524Z	2	4.89	3.87	2.99	2.24	1.60
HUA-O-4001Z518 MT	TFH4531Z	2 3/4	6.19	4.93	3.85	2.93	2.15
HUA-O-3502Z420 MT	TFH4540Z	3.5	7.89	6.33	5.00	3.86	2.88
HUA-O-3502Z420 MT	TAG4546Z	4	9.23	7.11	5.37	3.94	2.77
HUA-O-4002Z426 MT	TAG4561Z	5	11.49	9.00	6.93	5.20	3.74
HUA-O-4002Z426 MT	TAG4568Z	6	13.49	10.66	8.29	6.30	4.63
HUA-O-4502Z432 MT	TAG4573Z	7	14.37	11.36	8.86	6.78	5.05

Test condition: Ambient temperature: 35°C, Condensing temperature: 50°C /
Condiciones de prueba: temperatura ambiente: 35°C, temperatura de condensación: 50°C

R448A/R449A

Electric data/ Datos eléctricos



LBP	Compressor/ Compresor		Condenser/ Condensador		Axial Fan Motor/ Ventilador con motor axial						Noise/ ruido	Pipe Fit- tings/ Tuberías		N.W./Peso Neto	*MOC	Liquid Receiver Volume	
	Model/ Modelo	Hp	Capacity/ Capacidad Δ T=15K	Surface/ Superficie	N°xØ	m³/h	Poles	Voltage/Voltaje (V/50Hz)	Absorption/ Absorción			*Dist=10m	L				S
									W	A							
HUA-O-3501Z416 LS	FH2480Z	2	5.59	10.4	1x350	2219	4	1~230	130	0.58	54	1/2"	5/8"	65	16.58	4	
HUA-O-3501Z416 LT	TFH2480Z	2	5.59	10.4	1x350	2219	4	1~230	130	0.58	52	1/2"	5/8"	65	5.38	4	
HUA-O-4001Z418 LT	TFH2511Z	3	7.02	14.0	1x400	3101	4	1~230	160	0.73	58	1/2"	5/8"	71	5.73	4	
HUA-O-4001Z418 LT	TAG2516Z	4	7.02	14.0	1x400	3101	4	1~230	160	0.73	55	5/8"	7/8"	75	10.54	6	
HUA-O-3502Z420 LT	TAG2522Z	6	13.02	28.7	2x350	4793	4	1~230	260	1.16	57	5/8"	1-1/8"	84	13.66	8	

The noise levels refer to the average value recored during 24h of daily functioning with fan motors controlled speed, standard housing sound absorption and compressor jacket (optional items). Alternative conditions may produce different results. /

Los niveles de ruido se refieren al valor promedio registrado durante 24 horas de funcionamiento con ventiladores, velocidad controlada, absorción de sonido con gabinete estándar y chaqueta para compresor (items opcionales). Las condiciones alternativas pueden producir diferentes resultados.

MOC: Max Operating Current.

MOC: Corriente máxima de funcionamiento.

Refrigeration capacity/ Capacidad de refrigeración

LBP	Compressor		Performance/ Rendimiento (kW)				
	Model/ Modelo	Hp	Evaporating Temperature/ Temperatura de evaporación (°C)				
			-10°C	-15°C	-20°C	-25°C	-30°C
HUA-O-3501Z416 LS	FH2480Z	2	2.96	2.29	1.72	1.25	0.84
HUA-O-3501Z416 LT	TFH2480Z	2	2.84	2.22	1.69	1.25	0.87
HUA-O-4001Z418 LT	TFH2511Z	3	4.09	3.12	2.33	1.68	1.16
HUA-O-4001Z418 LT	TAG2516Z	4	5.95	4.55	3.39	2.44	1.69
HUA-O-3502Z420 LT	TAG2522Z	6	7.33	5.57	4.14	3.00	2.08

Test condition: Ambient temperature: 35°C, Condensing temperature: 50°C /
Condiciones de prueba: temperatura ambiente: 35°C, temperatura de condensación: 50°C



CONDENSING UNITS
UNIDADES CONDENSADORA

The condensing unit HUP-O range is designed for commercial refrigeration at medium and low temperatures. All condensing units are complied with directives 97/23/EC Pressure Equipment (P.E.D).

The exchange coils used in the HUP-O range are highly efficient with special profile aluminum fins and ø7 mm internally grooved tubes, with a reduced internal volume to reduce the necessary refrigerant charge, meeting the needs of the different international regulations for the reduction of gases with high greenhouse effect. They are supplied clean and tested under a pressure of 30 bar.

Supported to the casing by means of a "floating" system that avoids any kind of contact between the copper tubes and the supporting end plates, assuring a long life for the condenser without leaks.

On outdoor units, Blue Fin coating helps protect the parts from corrosion.

HUP-O SERIES CONDENSING UNITS
UNIDADES CONDENSADORA SERIE HUP-O

La unidad condensadora HUP-O está diseñada para la refrigeración comercial a media y baja temperatura. Todas las unidades condensadoras cumplen con las directivas 97/23/EC Equipo de presión (P.E.D).

Los serpentines de intercambio utilizados en la gama HUP-O son de alta eficiencia con aletas de aluminio de perfil especial y ø7 mm tubos ranurados interiormente, con un volumen interno reducido para disminuir la carga de refrigerante necesaria, cumpliendo las necesidades de las diferentes normativas internacionales para la disminución de los gases de alto efecto invernadero. Se suministran limpias y probadas a una presión de 30 bar.

Se apoya en la carcasa mediante un sistema "flotante" que evita cualquier tipo de contacto entre los tubos de cobre y las placas terminales de soporte, asegurando una larga vida útil del condensador sin fugas.

En las unidades exteriores, el revestimiento de aleta azul ayuda a proteger las piezas de la corrosión.

- Accessories:
- Powder coated Zinc plate highly anti-corrosion strength
 - Tropical condenser coil in copper tube and aluminium fins
 - Sound insulation
 - Hermetic scroll or reciprocating compressor
 - Dural pressure switch with automatic reset
 - Filter drier on liquid line
 - Sight glass with moisture indicator
 - Liquid receiver
 - Ziehl-Abegg, Maer or EBM axial fan motors and Weiguang shaded pole motors.

- Optional items:
- Safety relief valve
 - Oil separator
 - Crankcase heater
 - Suction accumulator
 - Different voltage & gas
 - Safety relief valve
 - Oil level controller.

For performance at work points other than those in this catalog, use the "xShark HISPANIA" software.

For special applications and additional information consult our Technical Department.

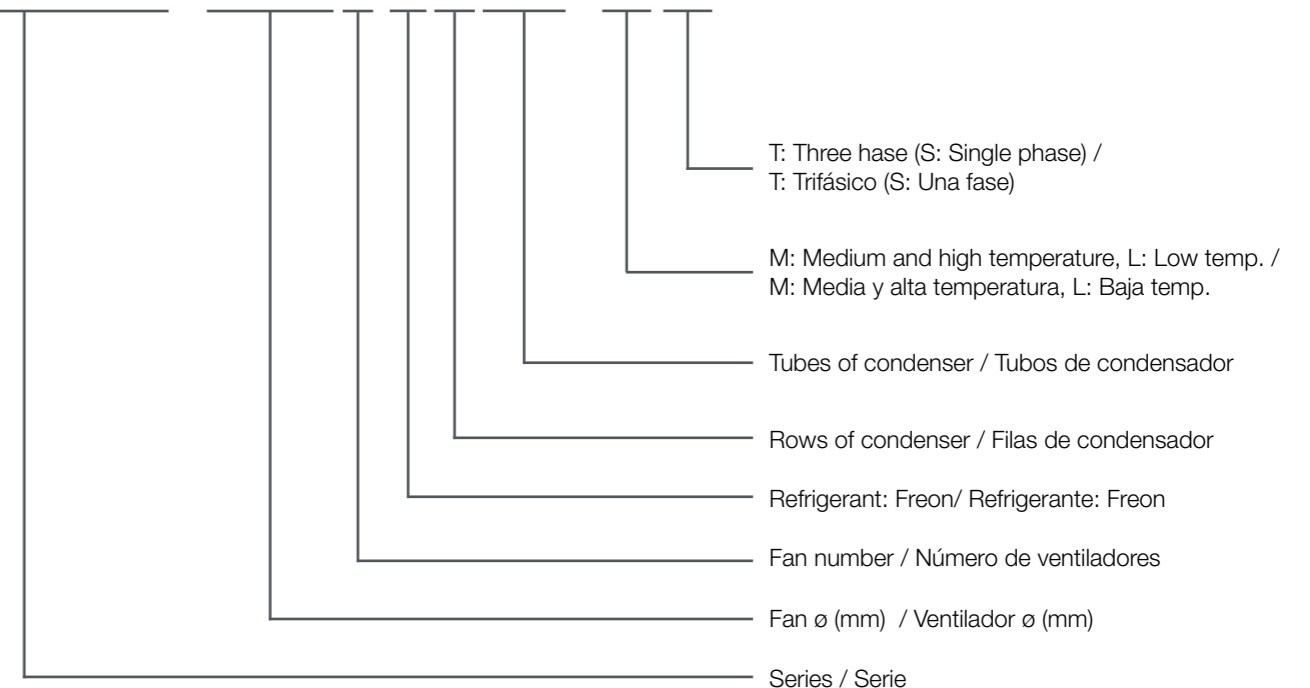
- Accesorios:
- Paquete de aletas con tratamiento anti corrosión
 - Condensador tropicalizado
 - Unidad condensadora insonorizada
 - Compresor Scroll o hermetico de pistones
 - Doble presostato con rearme automatico
 - Filtro deshidratador en línea de líquido
 - Visor de liquido
 - Recipiente de liquido
 - Ventilador axial Ziehl-abegg, Maer o EBM y ventilador Weiguang de polo sombreado.

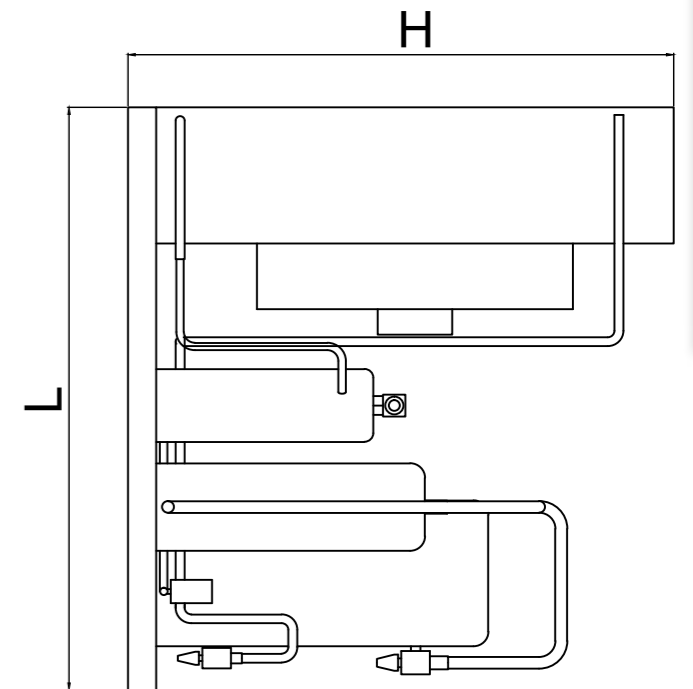
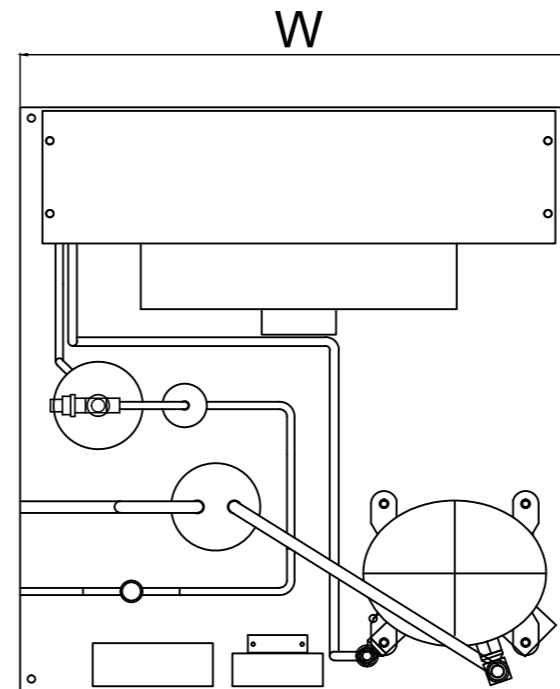
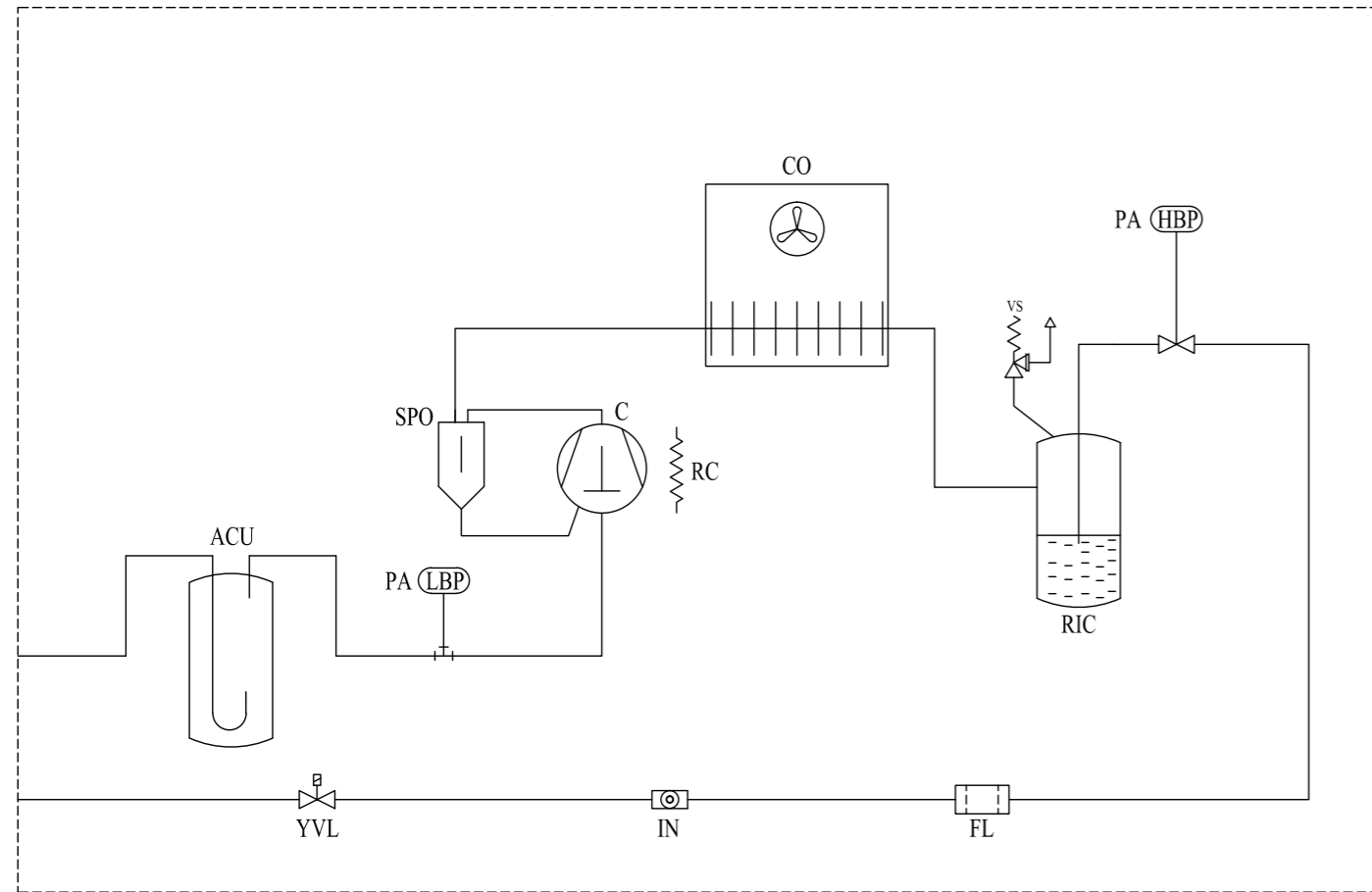
- Accesorios opcionales:
- Valvula de seguridad homologada
 - Separador de aceite
 - Resistencia de carter
 - Acumulador de succión
 - Diferente voltaje & gas
 - Válvula de seguridad homologada
 - Control de nivel de aceite.

Para trabajos con distintos rendimientos a los de este catálogo utilice el software "xShark HISPANIA".

Para aplicaciones especiales e informaciones adicionales consultar a nuestro Departamento Técnico.

HUP -O- 4001Z418 MT





Accessories:
CO -Tropical condenser coil with copper tube and aluminium fins
C -Hermetic scroll or reciprocating compressor
PA -Dural pressure heater with automatic reset
FL -Filter drier on liquid line
IN -Sight glass with moisture indicator
RIC -Liquid receiver

Accesorios:
CO -Condensador tropicalizado
C -Compresor Scroll o hermetico de pistones
PA -Doble presostato con rearme automatico. Alta y baja presión.
FL -Filtro deshidratador en línea de líquido
IN -Visor de líquido
RIC -Recipiente de líquido (calderin)

Optional items:
SPO -Oil separator
RC -Crankcase heater
ACU -Suction accumulator
VS -Safety relief valve
YVL -Válvula selenoide en línea de líquido

Accesorios opcionales:
SPO -Separador de aceite
RC -Resistencia de carter
ACU -Acumulador de succión
VS -Válvula de seguridad homologada
YVL -Válvula selenoide en línea de líquido

Model / Modelo	Dimensions / Dimensiones (mm)		
	L	W	H
HUP-O-2501	650	440	295
HUP-O-3001	700	550	395
HUP-O-3501	800	660	447
HUP-O-4001(18 tubes)	800	770	498
HUP-O-4001(22 tubes)	855	790	600
HUP-O-3502	1175	610	585
HUP-O-4002(24 tubes)	1165	630	740
HUP-O-4002(26 tubes)	1365	630	795
HUP-O-4502	1365	700	890
HUP-O-5002	1775	800	890
HUP-O-6302	1980	1000	988

R404A

Electric data/ Datos eléctricos

SECOP

HMBP	Compressor/ Compresor		Condenser/ Condensador		Axial Fan Motor/ Ventilador con motor axial						Noise/ ruido	Pipe Fit- tings/ Tuberías		N.W./Peso Neto	*MOC	Liquid Receiver Volume	
	Model/ Modelo	Hp	Capacity/ Capacidad Δ T=15K	Surface/ Superficie	N°xØ	m³/h	Poles	Voltage/Voltaje (V/50Hz)	Absorption/ Absorción			*Dist=10m	L				S
									W	A							
HUP-O-2501Z410 MS	SC10MLX	1/2	1.54	3.8	1x250	526	4	1~220	45	0.21	38	1/4"	3/8"	28	4.11	1	
HUP-O-3001Z412 MS	SC12MLX	3/4	2.86	5.4	1x300	1056	4	1~220	72	0.32	41	1/4"	3/8"	30	4.72	1	
HUP-O-3001Z412 MS	SC15MLX	3/4	2.86	5.4	1x300	1056	4	1~220	72	0.32	41	1/4"	1/2"	33	5.48	1	
HUP-O-3001Z412 MS	SC18MLX	1	3.49	7.3	1x300	1233	4	1~220	72	0.32	41	1/4"	1/2"	34	5.23	2	
HUP-O-3001Z412 MS	SC18MLX.3	1	3.49	7.3	1x300	1233	4	1~220	72	0.32	42	1/4"	1/2"	34	4.93	2	

The noise levels refer to the average value recored during 24h of daily functioning with fan motors controlled speed, standard housing sound absorption and compressor jacket (optional items). Alternative conditions may produce different results. /

Los niveles de ruido se refieren al valor promedio registrado durante 24 horas de funcionamiento con ventiladores, velocidad controlada, absorción de sonido con gabinete estándar y chaqueta para compresor (items opcionales). Las condiciones alternativas pueden producir diferentes resultados.

MOC: Max Operating Current.

MOC: Corriente máxima de funcionamiento.

Refrigeration capacity/ Capacidad de refrigeración

HMBP	Compressor		Performance/ Rendimiento (kW)				
	Model/ Modelo	Hp	Evaporating Temperature/ Temperatura de evaporación (°C)				
			+5°C	0°C	-5°C	-10°C	-15°C
HUP-O-2501Z410 MS	SC10MLX	1/2	1.32	1.10	0.91	0.74	0.59
HUP-O-3001Z412 MS	SC12MLX	3/4	1.59	1.33	1.10	0.90	0.72
HUP-O-3001Z412 MS	SC15MLX	3/4	1.99	1.66	1.37	1.12	0.90
HUP-O-3001Z412 MS	SC18MLX	1	2.31	1.93	1.59	1.30	1.05
HUP-O-3001Z412 MS	SC18MLX.3	1	2.40	2.00	1.66	1.36	1.11

Test condition: Ambient temperature: 35°C, Condensing temperature: 45°C /

Condiciones de prueba: temperatura ambiente: 35°C, temperatura de condensación: 45°C

R404A

Electric data/ Datos eléctricos

SECOP

LBP	Compressor/ Compresor		Condenser/ Condensador		Axial Fan Motor/ Ventilador con motor axial						Noise/ ruido	Pipe Fit- tings/ Tuberías		N.W./Peso Neto	*MOC	Liquid Receiver Volume	
	Model/ Modelo	Hp	Capacity/ Capacidad Δ T=15K	Surface/ Superficie	N°xØ	m³/h	Poles	Voltage/Voltaje (V/50Hz)	Absorption/ Absorción			*Dist=10m	L				S
									W	A							
HUP-O-2501Z211 LS	SC10CLX	1/2	1.29	2.1	1x250	777	4	1~220	45	0.21	38	1/4"	3/8"	27	2.60	1	
HUP-O-2501Z410 LS	SC12CLX.2	1/2	1.47	2.9	1x250	610	4	1~220	45	0.21	38	1/4"	3/8"	29	3.56	1	
HUP-O-3001Z412 LS	SC15CLX.2	3/4	1.47	2.9	1x300	1233	4	1~220	72	0.32	38	1/4"	1/2"	33	4.17	1	
HUP-O-3001Z412 LS	SC18CLX.2	3/4	2.86	5.44	1x300	1056	4	1~220	72	0.32	41	1/4"	1/2"	33	4.61	1	
HUP-O-3001Z412 LS	SC21CL	1	2.86	5.44	1x300	1056	4	1~220	72	0.32	42	1/4"	1/2"	34	4.34	2	

The noise levels refer to the average value recored during 24h of daily functioning with fan motors controlled speed, standard housing sound absorption and compressor jacket (optional items). Alternative conditions may produce different results. /

Los niveles de ruido se refieren al valor promedio registrado durante 24 horas de funcionamiento con ventiladores, velocidad controlada, absorción de sonido con gabinete estándar y chaqueta para compresor (items opcionales). Las condiciones alternativas pueden producir diferentes resultados.

MOC: Max Operating Current.

MOC: Corriente máxima de funcionamiento.

Refrigeration capacity/ Capacidad de refrigeración

LBP	Compressor		Performance/ Rendimiento (kW)				
	Model/ Modelo	Hp	Evaporating Temperature/ Temperatura de evaporación (°C)				
			-10°C	-15°C	-20°C	-25°C	-30°C
HUP-O-2501Z211 LS	SC10CLX	1/2	0.68	0.54	0.41	0.30	0.21
HUP-O-2501Z410 LS	SC12CLX.2	1/2	0.90	0.73	0.58	0.45	0.34
HUP-O-3001Z412 LS	SC15CLX.2	3/4	1.09	0.89	0.70	0.55	0.41
HUP-O-3001Z412 LS	SC18CLX.2	3/4	1.27	1.03	0.82	0.64	0.48
HUP-O-3001Z412 LS	SC21CL	1	1.39	1.12	0.88	0.68	0.51

Test condition: Ambient temperature: 35°C, Condensing temperature: 45°C /

Condiciones de prueba: temperatura ambiente: 35°C, temperatura de condensación: 45°C

R404A

Electric data/ Datos eléctricos



HMBP	Compressor/ Compresor		Condenser/ Condensador		Axial Fan Motor/ Ventilador con motor axial						Noise/ ruido	Pipe Fit- tings/ Tuberías		N.W./Peso Neto	*MOC	Liquid Receiver Volume	
	Model/ Modelo	Hp	Capacity/ Capacidad Δ T=15K	Surface/ Superficie	N°xØ	m³/h	Poles	Voltage/Voltaje (V/50Hz)	Absorption/ Absorción			*Dist=10m	L				S
									W	A							
HUP-O-2501Z410 MS	NEU6212GK	1/2	1.54	3.8	1x250	526	4	1~220	45	0.21	38	1/4"	3/8"	24	3.07	1	
HUP-O-3001Z412 MS	NEU6215GK	3/4	2.86	5.4	1x300	1056	4	1~220	72	0.32	41	1/4"	3/8"	29	4.25	1	
HUP-O-3001Z412 MS	NEU6220GK	3/4	2.86	5.4	1x300	1056	4	1~220	72	0.32	41	1/4"	3/8"	29	5.06	1	
HUP-O-3001Z412 MS	NT6222GK	1	3.49	7.3	1x300	1233	4	1~220	72	0.32	41	1/4"	1/2"	35	5.30	2	
HUP-O-3001Z414 MS	NT6226GK	1	3.49	7.3	1x300	1233	4	1~220	72	0.32	42	1/4"	1/2"	39	6.58	2	
HUP-O-3001Z414 MS	NJ9232GK	1 1/4	5.59	10.4	1x300	1233	4	1~220	72	0.32	45	1/4"	1/2"	43	6.62	2	
HUP-O-3501Z416 MS	NJ9238GK	1 1/2	5.59	10.4	1x350	2219	4	1~220	130	0.58	45	1/4"	1/2"	48	8.90	2	

The noise levels refer to the average value recored during 24h of daily functioning with fan motors controlled speed, standard housing sound absorption and compressor jacket (optional items). Alternative conditions may produce different results. /

Los niveles de ruido se refieren al valor promedio registrado durante 24 horas de funcionamiento con ventiladores, velocidad controlada, absorción de sonido con gabinete estándar y chaqueta para compresor (items opcionales). Las condiciones alternativas pueden producir diferentes resultados.

MOC: Max Operating Current.

MOC: Corriente máxima de funcionamiento.

Refrigeration capacity/ Capacidad de refrigeración

HMBP	Compressor		Performance/ Rendimiento (kW)				
	Model/ Modelo	Hp	Evaporating Temperature/ Temperatura de evaporación (°C)				
			+5°C	0°C	-5°C	-10°C	-15°C
HUP-O-2501Z410 MS	NEU6212GK	1/2	1.21	1.02	0.84	0.69	0.56
HUP-O-3001Z412 MS	NEU6215GK	3/4	1.66	1.40	1.17	0.97	0.79
HUP-O-3001Z412 MS	NEU6220GK	3/4	1.94	1.64	1.37	1.13	0.92
HUP-O-3001Z412 MS	NT6222GK	1	2.13	1.78	1.46	1.19	0.96
HUP-O-3001Z414 MS	NT6226GK	1	2.83	2.36	1.95	1.59	1.27
HUP-O-3001Z414 MS	NJ9232GK	1 1/4		2.62	2.11	1.66	1.27
HUP-O-3501Z416 MS	NJ9238GK	1 1/2		3.20	2.65	2.15	1.72

Test condition: Ambient temperature: 35°C, Condensing temperature: 45°C /

Condiciones de prueba: temperatura ambiente: 35°C, temperatura de condensación: 45°C

R404A

Electric data/ Datos eléctricos



LBP	Compressor/ Compresor		Condenser/ Condensador		Axial Fan Motor/ Ventilador con motor axial						Noise/ ruido	Pipe Fit- tings/ Tuberías		N.W./Peso Neto	*MOC	Liquid Receiver Volume	
	Model/ Modelo	Hp	Capacity/ Capacidad Δ T=15K	Surface/ Superficie	N°xØ	m³/h	Poles	Voltage/Voltaje (V/50Hz)	Absorption/ Absorción			*Dist=10m	L				S
									W	A							
HUP-O-2501Z211 LS	EHU2150GK	3/4	1.29	2.1	1x250	777	4	1~220	45	0.21	38	1/4"	3/8"	22	3.02	1	
HUP-O-2501Z211 LS	EHU2160GK	3/4	1.47	2.9	1x250	610	4	1~220	45	0.21	38	1/4"	3/8"	22	3.23	1	
HUP-O-2501Z310 LS	NEU2168GKA	3/4	1.47	2.9	1x250	610	4	1~220	45	0.21	38	1/4"	3/8"	25	4.35	1	
HUP-O-2501Z310 LS	NEU2178GKA	1	1.47	2.9	1x250	610	4	1~220	45	0.21	38	1/4"	3/8"	26	4.48	2	
HUP-O-3001Z412 LS	NEX2183GKA	1	2.86	5.44	1x300	1056	4	1~220	72	0.32	41	1/4"	3/8"	29	4.39	2	
HUP-O-3001Z414 LS	NJ2192GJ	1 1/4	3.49	7.3	1x300	1233	4	1~220	72	0.32	42	1/4"	1/2"	43	6.08	2	
HUP-O-3501Z416 LS	NJ2212GJ	1 1/2	5.59	10.4	1x350	2219	4	1~220	130	0.58	45	1/4"	1/2"	48	7.73	2	

The noise levels refer to the average value recored during 24h of daily functioning with fan motors controlled speed, standard housing sound absorption and compressor jacket (optional items). Alternative conditions may produce different results. /

Los niveles de ruido se refieren al valor promedio registrado durante 24 horas de funcionamiento con ventiladores, velocidad controlada, absorción de sonido con gabinete estándar y chaqueta para compresor (items opcionales). Las condiciones alternativas pueden producir diferentes resultados.

MOC: Max Operating Current.

MOC: Corriente máxima de funcionamiento.

Refrigeration capacity/ Capacidad de refrigeración

LBP	Compressor		Performance/ Rendimiento (kW)				
	Model/ Modelo	Hp	Evaporating Temperature/ Temperatura de evaporación (°C)				
			-10°C	-15°C	-20°C	-25°C	-30°C
HUP-O-2501Z211 LS	EHU2150GK	3/4	0.87	0.71	0.57	0.45	0.35
HUP-O-2501Z211 LS	EHU2160GK	3/4	0.98	0.80	0.64	0.51	0.40
HUP-O-2501Z310 LS	NEU2168GKA	3/4	1.05	0.85	0.68	0.53	0.40
HUP-O-2501Z310 LS	NEU2178GKA	1	1.23	1.02	0.82	0.65	0.50
HUP-O-3001Z412 LS	NEX2183GKA	1	1.31	1.07	0.86	0.68	0.52
HUP-O-3001Z414 LS	NJ2192GJ	1 1/4	1.76	1.43	1.13	0.87	0.65
HUP-O-3501Z416 LS	NJ2212GJ	1 1/2	2.24	1.84	1.47	1.14	0.85

Test condition: Ambient temperature: 35°C, Condensing temperature: 45°C /

Condiciones de prueba: temperatura ambiente: 35°C, temperatura de condensación: 45°C

R404A

Electric data/ Datos eléctricos



HMBP	Compressor/ Compresor		Condenser/ Condensador		Axial Fan Motor/ Ventilador con motor axial						Noise/ ruido	Pipe Fit- tings/ Tuberías		N.W./Peso Neto	*MOC	Liquid Receiver Volume				
	Model/ Modelo	Hp	Capacity/ Capacidad Δ T=15K	Surface/ Superficie	N°xØ	m³/h	Poles	Voltage/Voltaje (V/50Hz)	Absorption/ Absorción			*Dist=10m	L				S	Kg	A	L
									W	A										
HUP-O-4001Z418 MT	ZB15KQE-TFD	2	7.02	14.0	1x400	3101	4	1~220	160	0.73	49	1/2"	3/4"	56	5.63	4				
HUP-O-4001Z418 MT	ZB19KQE-TFD	2.5	8.40	17.5	1x400	2914	4	1~220	160	0.73	49	1/2"	3/4"	59	7.23	4				
HUP-O-4001Z518 MT	ZB21KQE-TFD	3	8.40	17.5	1x400	2914	4	1~220	160	0.73	49	1/2"	3/4"	60	7.88	4				
HUP-O-3502Z420 MT	ZB26KQE-TFD	3.5	13.02	28.7	2x350	4793	4	1~220	260	1.16	48	1/2"	3/4"	86	10.01	4				
HUP-O-3502Z420 MT	ZB29KQE-TFD	4	18.12	34.5	2x400	6368	4	1~220	320	1.46	52	1/2"	7/8"	105	11.46	6				
HUP-O-4002Z424 MT	ZB38KQE-TFD	5	21.00	44.8	2x400	6963	4	1~220	320	1.46	52	1/2"	7/8"	109	14.26	6				
HUP-O-4002Z424 MT	ZB45KQE-TFD	6	31.24	55.2	2x450	11299	4	1~220	700	3.10	52	1/2"	7/8"	125	16.20	8				
HUP-O-4002Z426 MT	ZB48KQE-TFD	7	31.24	55.2	2x450	11299	4	1~220	700	3.10	52	3/4"	7/8"	125	17.10	8				
HUP-O-4502Z432 MT	ZB58KQE-TFD	8	42.53	73.6	2x500	15758	4	3~380	1640	3.18	54	7/8"	1 1/8"	179	19.08	10				
HUP-O-4502Z432 MT	ZB66KQE-TFD	9	42.53	73.6	2x500	15758	4	3~380	1640	3.18	54	7/8"	1 3/8"	179	20.68	10				
HUP-O-4502Z432 MT	ZB76KQE-TFD	10	66.97	93.1	2x630	29761	4	3~380	960	1.86	60	7/8"	1 3/8"	220	22.26	10				

The noise levels refer to the average value recored during 24h of daily functioning with fan motors controlled speed, standard housing sound absorption and compressor jacket (optional items). Alternative conditions may produce different results. /

Los niveles de ruido se refieren al valor promedio registrado durante 24 horas de funcionamiento con ventiladores, velocidad controlada, absorción de sonido con gabinete estándar y chaqueta para compresor (items opcionales). Las condiciones alternativas pueden producir diferentes resultados.

MOC: Max Operating Current.

MOC: Corriente máxima de funcionamiento.

Refrigeration capacity/ Capacidad de refrigeración

HMBP	Compressor		Performance/ Rendimiento (kW)			
	Model/ Modelo	Hp	Evaporating Temperature/ Temperatura de evaporación (°C)			
			-5°C	-10°C	-15°C	-20°C
HUP-O-4001Z418 MT	ZB15KQE-TFD	2	3.60	2.95	2.37	1.84
HUP-O-4001Z418 MT	ZB19KQE-TFD	2.5	4.58	3.81	3.14	2.56
HUP-O-4001Z518 MT	ZB21KQE-TFD	3	5.50	4.58	3.77	3.08
HUP-O-3502Z420 MT	ZB26KQE-TFD	3.5	6.43	5.35	4.41	3.60
HUP-O-3502Z420 MT	ZB29KQE-TFD	4	7.46	6.21	5.12	4.17
HUP-O-4002Z424 MT	ZB38KQE-TFD	5	9.42	7.83	6.46	5.26
HUP-O-4002Z424 MT	ZB45KQE-TFD	6	11.05	9.17	7.56	6.17
HUP-O-4002Z426 MT	ZB48KQE-TFD	7	12.15	10.10	8.23	6.78
HUP-O-4502Z432 MT	ZB58KQE-TFD	8	14.70	12.10	9.68	7.41
HUP-O-4502Z432 MT	ZB66KQE-TFD	9	16.45	13.70	11.30	9.16
HUP-O-4502Z432 MT	ZB76KQE-TFD	10	19.60	16.25	13.30	10.65

Test condition: Ambient temperature: 35°C, Condensing temperature: 50°C /

Condiciones de prueba: temperatura ambiente: 35°C, temperatura de condensación: 50°C

R404A

Electric data/ Datos eléctricos



LBP	Compressor/ Compresor		Condenser/ Condensador		Axial Fan Motor/ Ventilador con motor axial						Noise/ ruido	Pipe Fit- tings/ Tuberías		N.W./Peso Neto	*MOC	Liquid Receiver Volume				
	Model/ Modelo	Hp	Capacity/ Capacidad Δ T=15K	Surface/ Superficie	N°xØ	m³/h	Poles	Voltage/Voltaje (V/50Hz)	Absorption/ Absorción			*Dist=10m	L				S	Kg	A	L
									W	A										
HUP-O-4001Z418 LT	ZSI06KQE-TFP	2	7.02	14.0	1x400	3101	4	1~220	160	0.73	52	1/2"	3/4"	65	6.22	4				
HUP-O-4001Z418 LT	ZSI08KQE-TFP	2.5	7.02	14.0	1x400	3101	4	1~220	160	0.73	52	1/2"	3/4"	65	6.62	4				
HUP-O-4001Z418 LT	ZSI09KQE-TFP	3	7.02	14.0	1x400	3101	4	1~220	160	0.73	52	1/2"	3/4"	67	7.43	4				
HUP-O-4001Z418 LT	ZSI11KQE-TFP	3.5	7.02	14.0	1x400	3101	4	1~220	160	0.73	55	1/2"	7/8"	71	8.23	4				
HUP-O-4001Z622 LT	ZSI14KQE-TFP	4.5	10.65	25.7	1x400	3046	4	1~220	160	0.73	57	1/2"	7/8"	72	9.93	6				
HUP-O-3502Z420 LT	ZSI15KQE-TFP	5	13.02	28.7	2x350	4793	4	1~220	260	1.16	57	1/2"	7/8"	80	12.57	6				
HUP-O-3502Z420 LT	ZSI18KQE-TFP	6	13.02	28.7	2x350	4793	4	1~220	260	1.16	58	1/2"	7/8"	84	14.86	8				
HUP-O-4002Z424 LT	ZSI21KQE-TFP	7	18.12	34.5	2x400	6368	4	1~220	320	1.46	59	1/2"	7/8"	110	16.06	8				

The noise levels refer to the average value recored during 24h of daily functioning with fan motors controlled speed, standard housing sound absorption and compressor jacket (optional items). Alternative conditions may produce different results. /

Los niveles de ruido se refieren al valor promedio registrado durante 24 horas de funcionamiento con ventiladores, velocidad controlada, absorción de sonido con gabinete estándar y chaqueta para compresor (items opcionales). Las condiciones alternativas pueden producir diferentes resultados.

MOC: Max Operating Current.

MOC: Corriente máxima de funcionamiento.

Refrigeration capacity/ Capacidad de refrigeración

LBP	Compressor		Performance/ Rendimiento (kW)				
	Model/ Modelo	Hp	Evaporating Temperature/ Temperatura de evaporación (°C)				
			-10°C	-15°C	-20°C	-25°C	-30°C
HUP-O-4001Z418 LT	ZSI06KQE-TFP	2	3.18	2.60	2.11	1.69	1.33
HUP-O-4001Z418 LT	ZSI08KQE-TFP	2.5	3.85	3.17	2.59	2.11	1.71
HUP-O-4001Z418 LT	ZSI09KQE-TFP	3	4.29	3.55	2.90	2.32	1.80
HUP-O-4001Z418 LT	ZSI11KQE-TFP	3.5	5.54	4.61	3.82	3.10	2.42
HUP-O-4001Z622 LT	ZSI14KQE-TFP	4.5	7.02	5.79	4.73	3.83	3.07
HUP-O-3502Z420 LT	ZSI15KQE-TFP	5	7.93	6.64	5.52	4.51	3.54
HUP-O-3502Z420 LT	ZSI18KQE-TFP	6	9.63	8.01	6.62	5.41	4.38
HUP-O-4002Z424 LT	ZSI21KQE-TFP	7	10.78	8.97	7.39	6.05	4.91

Test condition: Ambient temperature: 35°C, Condensing temperature: 50°C /

Condiciones de prueba: temperatura ambiente: 35°C, temperatura de condensación: 50°C

R404A

Electric data/ Datos eléctricos



LBP	Compressor/ Compresor		Condenser/ Condensador		Axial Fan Motor/ Ventilador con motor axial						Noise/ ruido	Pipe Fit- tings/ Tuberías		N.W./Peso Neto	*MOC	Liquid Receiver Volume	
	Model/ Modelo	Hp	Capacity/ Capacidad Δ T=15K	Surface/ Superficie	N°xØ	m³/h	Poles	Voltage/Voltaje (V/50Hz)	Absorption/ Absorción			*Dist=10m	L				S
									W	A							
HUP-O-4001Z418 LT	ZF06KQE-TFD	2	7.02	14.0	1x400	3101	4	1~220	160	0.73	52	1/2"	3/4"	65	5.73	4	
HUP-O-4001Z418 LT	ZF08KQE-TFD	2.5	7.02	14.0	1x400	3101	4	1~220	160	0.73	52	1/2"	3/4"	65	6.73	4	
HUP-O-4001Z418 LT	ZF09KQE-TFD	3	7.02	14.0	1x400	3101	4	1~220	160	0.73	52	1/2"	3/4"	67	6.73	4	
HUP-O-4001Z418 LT	ZF11KQE-TFD	3.5	7.02	14.0	1x400	3101	4	1~220	160	0.73	55	1/2"	7/8"	71	6.73	4	
HUP-O-4001Z622 LT	ZF13KQE-TFD	4	10.65	25.7	1x400	3046	4	1~220	160	0.73	57	1/2"	7/8"	72	8.73	6	
HUP-O-3502Z420 LT	ZF15KQE-TFD	5	13.02	28.7	2x350	4793	4	1~220	260	1.16	57	1/2"	7/8"	80	11.16	6	
HUP-O-3502Z420 LT	ZF18KQE-TFD	6	13.02	28.7	2x350	4793	4	1~220	260	1.16	58	1/2"	7/8"	84	13.66	8	
HUP-O-4002Z426 LT	ZF25KQE-TFD	7.5	21.00	44.8	2x400	6963	4	1~220	320	1.46	59	1/2"	7/8"	109	15.16	8	

The noise levels refer to the average value recored during 24h of daily functioning with fan motors controlled speed, standard housing sound absorption and compressor jacket (optional items). Alternative conditions may produce different results. /

Los niveles de ruido se refieren al valor promedio registrado durante 24 horas de funcionamiento con ventiladores, velocidad controlada, absorción de sonido con gabinete estándar y chaqueta para compresor (ítems opcionales). Las condiciones alternativas pueden producir diferentes resultados.

MOC: Max Operating Current.

MOC: Corriente máxima de funcionamiento.

Refrigeration capacity/ Capacidad de refrigeración

LBP	Compressor		Performance/ Rendimiento (kW)				
	Model/ Modelo	Hp	Evaporating Temperature/ Temperatura de evaporación (°C)				
			-10°C	-15°C	-20°C	-25°C	-30°C
HUP-O-4001Z418 LT	ZF06KQE-TFD	2	3.09	2.52	2.04	1.64	1.3
HUP-O-4001Z418 LT	ZF08KQE-TFD	2.5	3.79	3.09	2.51	2.01	1.6
HUP-O-4001Z418 LT	ZF09KQE-TFD	3	4.19	3.42	2.77	2.23	1.78
HUP-O-4001Z418 LT	ZF11KQE-TFD	3.5	5.21	4.25	3.45	2.78	2.23
HUP-O-4001Z622 LT	ZF13KQE-TFD	4	6.44	5.35	4.42	3.62	2.95
HUP-O-3502Z420 LT	ZF15KQE-TFD	5	7.86	6.53	5.4	4.44	3.63
HUP-O-3502Z420 LT	ZF18KQE-TFD	6	9.4	7.83	6.5	5.37	4.41
HUP-O-4002Z426 LT	ZF25KQE-TFD	7.5	11.8	9.96	8.28	6.79	5.5

Test condition: Ambient temperature: 35°C, Condensing temperature: 50°C /

Condiciones de prueba: temperatura ambiente: 35°C, temperatura de condensación: 50°C

R404A

Electric data/ Datos eléctricos



HMBP	Compressor/ Compresor		Condenser/ Condensador		Axial Fan Motor/ Ventilador con motor axial						Noise/ ruido	Pipe Fit- tings/ Tuberías		N.W./Peso Neto	*MOC	Liquid Receiver Volume	
	Model/ Modelo	Hp	Capacity/ Capacidad Δ T=15K	Surface/ Superficie	N°xØ	m³/h	Poles	Voltage/Voltaje (V/50Hz)	Absorption/ Absorción			*Dist=10m	L				S
									W	A							
HUP-O-3501Z416 MS	CAJ4519Z	1 3/4	5.59	10.4	1x350	2219	4	1~220	130	0.58	49	3/8"	5/8"	55	15.98	2	
HUP-O-3501Z416 MT	TAJ4519Z	1 3/4	5.59	10.4	1x350	2219	4	1~220	130	0.58	46	3/8"	5/8"	55	5.38	2	
HUP-O-4001Z418 MS	FH4524Z	2	7.02	14.0	1x400	3101	4	1~220	160	0.73	55	1/2"	5/8"	60	18.83	4	
HUP-O-4001Z418 MT	TFH4524Z	2	7.02	14.0	1x400	3101	4	1~220	160	0.73	55	1/2"	5/8"	60	7.03	4	
HUP-O-4001Z518 MT	TFH4531Z	2 3/4	8.40	17.5	1x400	2914	4	1~220	160	0.73	56	1/2"	7/8"	68	8.93	4	
HUP-O-3502Z420 MT	TFH4540Z	3.5	13.02	28.7	2x350	4793	4	1~220	260	1.16	59	1/2"	7/8"	93	10.36	4	
HUP-O-3502Z420 MT	TAG4546Z	4	13.02	28.7	2x350	4793	4	1~220	260	1.16	63	1/2"	7/8"	93	12.56	6	
HUP-O-3502Z420 MT	TAG4561Z	5	21.00	44.8	2x400	6963	4	1~220	320	1.46	64	1/2"	7/8"	113	15.46	6	
HUP-O-4002Z424 MT	TAG4568Z	6	21.00	44.8	2x400	6963	4	1~220	320	1.46	64	1/2"	7/8"	115	16.66	8	
HUP-O-4002Z424 MT	TAG4573Z	7	31.24	73.6	2x500	11299	4	1~220	700	3.10	63	1/2"	7/8"	132	21.10	8	

The noise levels refer to the average value recored during 24h of daily functioning with fan motors controlled speed, standard housing sound absorption and compressor jacket (optional items). Alternative conditions may produce different results. /

Los niveles de ruido se refieren al valor promedio registrado durante 24 horas de funcionamiento con ventiladores, velocidad controlada, absorción de sonido con gabinete estándar y chaqueta para compresor (ítems opcionales). Las condiciones alternativas pueden producir diferentes resultados.

MOC: Max Operating Current.

MOC: Corriente máxima de funcionamiento.

Refrigeration capacity/ Capacidad de refrigeración

HMBP	Compressor		Performance/ Rendimiento (kW)				
	Model/ Modelo	Hp	Evaporating Temperature/ Temperatura de evaporación (°C)				
			+5°C	0°C	-5°C	-10°C	-15°C
HUP-O-3501Z416 MS	CAJ4519Z	1 3/4	3.91	3.13	2.48	1.93	1.46
HUP-O-3501Z416 MT	TAJ4519Z	1 3/4	3.81	3.07	2.44	1.91	1.45
HUP-O-4001Z418 MS	FH4524Z	2	5.22	4.25	3.40	2.64	1.96
HUP-O-4001Z418 MT	TFH4524Z	2	4.70	3.70	2.86	2.13	1.52
HUP-O-4001Z518 MT	TFH4531Z	2 3/4	5.95	4.72	3.68	2.80	2.04
HUP-O-3502Z420 MT	TFH4540Z	3.5	7.58	6.06	4.77	3.68	2.73
HUP-O-3502Z420 MT	TAG4546Z	4	8.86	6.81	5.13	3.75	2.63
HUP-O-3502Z420 MT	TAG4561Z	5	11.03	8.62	6.62	4.95	3.56
HUP-O-4002Z424 MT	TAG4568Z	6	12.95	10.21	7.92	6.00	4.40
HUP-O-4002Z424 MT	TAG4573Z	7	13.80	10.88	8.47	6.46	4.80

Test condition: Ambient temperature: 35°C, Condensing temperature: 50°C /

Condiciones de prueba: temperatura ambiente: 35°C, temperatura de condensación: 50°C



R404A

Electric data/ Datos eléctricos



LBP	Compressor/ Compresor		Condenser/ Condensador		Axial Fan Motor/ Ventilador con motor axial						Noise/ ruido	Pipe Fit- tings/ Tuberías		N.W./Peso Neto	*MOC	Liquid Receiver Volume	
	Model/ Modelo	Hp	Capacity/ Capacidad Δ T=15K	Surface/ Superficie	N°xØ	m³/h	Poles	Voltage/Voltaje (V/50Hz)	Absorption/ Absorción			*Dist=10m	L				S
									W	A							
HUP-O-3501Z416 LS	FH2480Z	2	5.59	10.4	1x350	2219	4	1~220	130	0.58	54	1/2"	5/8"	65	16.58	4	
HUP-O-3501Z416 LT	TFH2480Z	2	5.59	10.4	1x350	2219	4	1~220	130	0.58	52	1/2"	5/8"	65	5.38	4	
HUP-O-4001Z418 LT	TFH2511Z	3	7.02	14.0	1x400	3101	4	1~220	160	0.73	58	1/2"	5/8"	71	5.73	4	
HUP-O-4001Z418 LT	TAG2516Z	4	7.02	14.0	1x400	3101	4	1~220	160	0.73	55	5/8"	7/8"	75	10.54	6	
HUP-O-3502Z420 LT	TAG2522Z	6	13.02	28.7	2x350	4793	4	1~220	260	1.16	57	5/8"	1-1/8"	84	13.66	8	

The noise levels refer to the average value recored during 24h of daily functioning with fan motors controlled speed, standard housing sound absorption and compressor jacket (optional items). Alternative conditions may produce different results. /

Los niveles de ruido se refieren al valor promedio registrado durante 24 horas de funcionamiento con ventiladores, velocidad controlada, absorción de sonido con gabinete estándar y chaqueta para compresor (items opcionales). Las condiciones alternativas pueden producir diferentes resultados.

MOC: Max Operating Current.

MOC: Corriente máxima de funcionamiento.

Refrigeration capacity/ Capacidad de refrigeración

LBP	Compressor		Performance/ Rendimiento (kW)				
	Model/ Modelo	Hp	Evaporating Temperature/ Temperatura de evaporación (°C)				
			-10°C	-15°C	-20°C	-25°C	-30°C
HUP-O-3501Z416 LS	FH2480Z	2	2.82	2.17	1.63	1.18	0.79
HUP-O-3501Z416 LT	TFH2480Z	2	2.70	2.11	1.61	1.18	0.81
HUP-O-4001Z418 LT	TFH2511Z	3	3.90	2.97	2.20	1.59	1.09
HUP-O-4001Z418 LT	TAG2516Z	4	5.67	4.32	3.21	2.30	1.59
HUP-O-3502Z420 LT	TAG2522Z	6	6.98	5.29	3.92	2.83	1.95

Test condition: Ambient temperature: 35°C, Condensing temperature: 50°C /

Condiciones de prueba: temperatura ambiente: 35°C, temperatura de condensación: 50°C

R448A/R449A

Electric data/ Datos eléctricos



HMBP	Compressor/ Compresor		Condenser/ Condensador		Axial Fan Motor/ Ventilador con motor axial						Noise/ ruido	Pipe Fit- tings/ Tuberías		N.W./Peso Neto	*MOC	Liquid Receiver Volume	
	Model/ Modelo	Hp	Capacity/ Capacidad Δ T=15K	Surface/ Superficie	N°xØ	m³/h	Poles	Voltage/Voltaje (V/50Hz)	Absorption/ Absorción			*Dist=10m	L				S
									W	A							
HUP-O-2501Z410 MS	NEU6212GK	1/2	1.54	3.8	1x250	526	4	1~220	45	0.21	38	1/4"	3/8"	24	3.07	1	
HUP-O-3001Z412 MS	NEU6215GK	3/4	2.86	5.4	1x300	1056	4	1~220	72	0.32	41	1/4"	3/8"	29	4.25	1	
HUP-O-3001Z412 MS	NEU6220GK	3/4	2.86	5.4	1x300	1056	4	1~220	72	0.32	41	1/4"	3/8"	29	5.06	1	
HUP-O-3001Z412 MS	NT6222GK	1	3.49	7.3	1x300	1233	4	1~220	72	0.32	41	1/4"	1/2"	35	5.30	2	
HUP-O-3001Z414 MS	NT6226GK	1	3.49	7.3	1x300	1233	4	1~220	72	0.32	42	1/4"	1/2"	39	6.58	2	
HUP-O-3001Z414 MS	NJ9232GK	1 1/4	5.59	10.4	1x300	1233	4	1~220	72	0.32	45	1/4"	1/2"	43	6.62	2	
HUP-O-3501Z416 MS	NJ9238GK	1 1/2	5.59	10.4	1x350	2219	4	1~220	130	0.58	45	1/4"	1/2"	48	8.90	2	

The noise levels refer to the average value recored during 24h of daily functioning with fan motors controlled speed, standard housing sound absorption and compressor jacket (optional items). Alternative conditions may produce different results. /

Los niveles de ruido se refieren al valor promedio registrado durante 24 horas de funcionamiento con ventiladores, velocidad controlada, absorción de sonido con gabinete estándar y chaqueta para compresor (items opcionales). Las condiciones alternativas pueden producir diferentes resultados.

MOC: Max Operating Current.

MOC: Corriente máxima de funcionamiento.

Refrigeration capacity/ Capacidad de refrigeración

HMBP	Compressor		Performance/ Rendimiento (kW)				
	Model/ Modelo	Hp	Evaporating Temperature/ Temperatura de evaporación (°C)				
			+5°C	0°C	-5°C	-10°C	-15°C
HUP-O-2501Z410 MS	NEU6212GK	1/2	1.15	0.97	0.80	0.66	0.53
HUP-O-3001Z412 MS	NEU6215GK	3/4	1.58	1.33	1.11	0.92	0.75
HUP-O-3001Z412 MS	NEU6220GK	3/4	1.85	1.56	1.30	1.07	0.87
HUP-O-3001Z412 MS	NT6222GK	1	2.02	1.69	1.39	1.13	0.91
HUP-O-3001Z414 MS	NT6226GK	1	2.69	2.25	1.85	1.51	1.21
HUP-O-3001Z414 MS	NJ9232GK	1 1/4	2.49	2.01	1.58	1.20	1.20
HUP-O-3501Z416 MS	NJ9238GK	1 1/2	3.04	2.52	2.05	1.63	1.63

Test condition: Ambient temperature: 35°C, Condensing temperature: 45°C /

Condiciones de prueba: temperatura ambiente: 35°C, temperatura de condensación: 45°C

R448A/R449A

Electric data/ Datos eléctricos



LBP	Compressor/ Compresor		Condenser/ Condensador		Axial Fan Motor/ Ventilador con motor axial						Noise/ ruido	Pipe Fit- tings/ Tuberías		N.W./Peso Neto	*MOC	Liquid Receiver Volume	
	Model/ Modelo	Hp	Capacity/ Capacidad Δ T=15K	Surface/ Superficie	N°xØ	m³/h	Poles	Voltage/Voltaje (V/50Hz)	Absorption/ Absorción			*Dist=10m	L				S
									W	A							
HUP-O-2501Z211 LS	EHU2150GK	3/4	1.29	2.1	1x250	777	4	1~220	45	0.21	38	1/4"	3/8"	22	3.02	1	
HUP-O-2501Z211 LS	EHU2160GK	3/4	1.47	2.9	1x250	610	4	1~220	45	0.21	38	1/4"	3/8"	22	3.23	1	
HUP-O-2501Z310 LS	NEU2168GKA	3/4	1.47	2.9	1x250	610	4	1~220	45	0.21	38	1/4"	3/8"	25	4.35	1	
HUP-O-2501Z310 LS	NEU2178GKA	1	1.47	2.9	1x250	610	4	1~220	45	0.21	38	1/4"	3/8"	26	4.48	2	
HUP-O-3001Z412 LS	NEX2183GKA	1	2.86	5.44	1x300	1056	4	1~220	72	0.32	41	1/4"	3/8"	29	4.39	2	
HUP-O-3001Z414 LS	NJ2192GJ	1 1/4	3.49	7.3	1x300	1233	4	1~220	72	0.32	42	1/4"	1/2"	43	6.08	2	
HUP-O-3501Z416 LS	NJ2212GJ	1 1/2	5.59	10.4	1x350	2219	4	1~220	130	0.58	45	1/4"	1/2"	48	7.73	2	

The noise levels refer to the average value recored during 24h of daily functioning with fan motors controlled speed, standard housing sound absorption and compressor jacket (optional items). Alternative conditions may produce different results. /

Los niveles de ruido se refieren al valor promedio registrado durante 24 horas de funcionamiento con ventiladores, velocidad controlada, absorción de sonido con gabinete estándar y chaqueta para compresor (ítems opcionales). Las condiciones alternativas pueden producir diferentes resultados.

MOC: Max Operating Current.

MOC: Corriente máxima de funcionamiento.

Refrigeration capacity/ Capacidad de refrigeración

LBP	Compressor		Performance/ Rendimiento (kW)				
	Model/ Modelo	Hp	Evaporating Temperature/ Temperatura de evaporación (°C)				
			-10°C	-15°C	-20°C	-25°C	-30°C
HUP-O-2501Z211 LS	EHU2150GK	3/4	0.77	0.63	0.50	0.40	0.31
HUP-O-2501Z211 LS	EHU2160GK	3/4	0.86	0.70	0.56	0.45	0.35
HUP-O-2501Z310 LS	NEU2168GKA	3/4	0.92	0.75	0.60	0.47	0.35
HUP-O-2501Z310 LS	NEU2178GKA	1	1.08	0.89	0.72	0.57	0.44
HUP-O-3001Z412 LS	NEX2183GKA	1	1.15	0.94	0.76	0.60	0.46
HUP-O-3001Z414 LS	NJ2192GJ	1 1/4	1.55	1.25	0.99	0.76	0.57
HUP-O-3501Z416 LS	NJ2212GJ	1 1/2	1.97	1.62	1.29	1.00	0.74

Test condition: Ambient temperature: 35°C, Condensing temperature: 45°C /

Condiciones de prueba: temperatura ambiente: 35°C, temperatura de condensación: 45°C



R448A/R449A

Electric data/ Datos eléctricos



HMBP	Compressor/ Compresor		Condenser/ Condensador		Axial Fan Motor/ Ventilador con motor axial						Noise/ ruido	Pipe Fit- tings/ Tuberías		N.W./Peso Neto	*MOC	Liquid Receiver Volume	
	Model/ Modelo	Hp	Capacity/ Capacidad Δ T=15K	Surface/ Superficie	N°xØ	m³/h	Poles	Voltage/Voltaje (V/50Hz)	Absorption/ Absorción			*Dist=10m	L				S
									W	A							
HUP-O-4001Z418 MT	ZB15KQE-TFD	2	7.02	14.0	1x400	3101	4	1~220	160	0.73	49	1/2"	3/4"	56	5.63	4	
HUP-O-4001Z418 MT	ZB19KQE-TFD	2.5	8.40	17.5	1x400	2914	4	1~220	160	0.73	49	1/2"	3/4"	59	7.23	4	
HUP-O-4001Z518 MT	ZB21KQE-TFD	3	8.40	17.5	1x400	2914	4	1~220	160	0.73	49	1/2"	3/4"	60	7.88	4	
HUP-O-3502Z420 MT	ZB26KQE-TFD	3.5	13.02	28.7	2x350	4793	4	1~220	260	1.16	48	1/2"	3/4"	86	10.01	4	
HUP-O-3502Z420 MT	ZB29KQE-TFD	4	18.12	34.5	2x400	6368	4	1~220	320	1.46	52	1/2"	7/8"	105	11.46	6	
HUP-O-4002Z424 MT	ZB38KQE-TFD	5	21.00	44.8	2x400	6963	4	1~220	320	1.46	52	1/2"	7/8"	109	14.26	6	
HUP-O-4002Z424 MT	ZB45KQE-TFD	6	31.24	55.2	2x450	11299	4	1~220	700	3.10	52	1/2"	7/8"	125	16.20	8	
HUP-O-4002Z426 MT	ZB48KQE-TFD	7	31.24	55.2	2x450	11299	4	1~220	700	3.10	52	3/4"	7/8"	125	17.10	8	
HUP-O-4502Z432 MT	ZB58KQE-TFD	8	42.53	73.6	2x500	15758	4	3~380	1640	3.18	54	7/8"	1 1/8"	179	19.08	10	
HUP-O-4502Z432 MT	ZB66KQE-TFD	9	42.53	73.6	2x500	15758	4	3~380	1640	3.18	54	7/8"	1 3/8"	179	20.68	10	
HUP-O-4502Z432 MT	ZB76KQE-TFD	10	66.97	93.1	2x630	29761	4	3~380	960	1.86	60	7/8"	1 3/8"	220	22.26	10	

The noise levels refer to the average value recored during 24h of daily functioning with fan motors controlled speed, standard housing sound absorption and compressor jacket (optional items). Alternative conditions may produce different results. /

Los niveles de ruido se refieren al valor promedio registrado durante 24 horas de funcionamiento con ventiladores, velocidad controlada, absorción de sonido con gabinete estándar y chaqueta para compresor (ítems opcionales). Las condiciones alternativas pueden producir diferentes resultados.

MOC: Max Operating Current.

MOC: Corriente máxima de funcionamiento.

Refrigeration capacity/ Capacidad de refrigeración

HMBP	Compressor		Performance/ Rendimiento (kW)			
	Model/ Modelo	Hp	Evaporating Temperature/ Temperatura de evaporación (°C)			
			-5°C	-10°C	-15°C	-20°C
HUP-O-4001Z418 MT	ZB15KQE-TFD	2	3.21	2.56	2.00	1.49
HUP-O-4001Z418 MT	ZB19KQE-TFD	2.5	4.09	3.33	2.67	2.13
HUP-O-4001Z518 MT	ZB21KQE-TFD	3	4.92	3.99	3.21	2.54
HUP-O-3502Z420 MT	ZB26KQE-TFD	3.5	5.75	4.67	3.75	2.97
HUP-O-3502Z420 MT	ZB29KQE-TFD	4	7.44	6.07	4.91	3.91
HUP-O-4002Z424 MT	ZB38KQE-TFD	5	8.42	6.83	5.49	4.35
HUP-O-4002Z424 MT	ZB45KQE-TFD	6	9.83	8.00	6.42	5.10
HUP-O-4002Z426 MT	ZB48KQE-TFD	7	10.83	8.80	7.06	5.60
HUP-O-4502Z432 MT	ZB58KQE-TFD	8	13.12	10.55	8.22	6.07
HUP-O-4502Z432 MT	ZB66KQE-TFD	9	15.63	13.02	10.74	8.70
HUP-O-4502Z432 MT	ZB76KQE-TFD	10	17.51	14.22	11.31	8.81

Test condition: Ambient temperature: 35°C, Condensing temperature: 50°C /

Condiciones de prueba: temperatura ambiente: 35°C, temperatura de condensación: 50°C



R448A/R449A

Electric data/ Datos eléctricos



LBP	Compressor/ Compresor		Condenser/ Condensador		Axial Fan Motor/ Ventilador con motor axial						Noise/ ruido	Pipe Fit- tings/ Tuberías		N.W./Peso Neto	*MOC	Liquid Receiver Volume	
	Model/ Modelo	Hp	Capacity/ Capacidad Δ T=15K	Surface/ Superficie	N°xØ	m³/h	Poles	Voltage/Voltaje (V/50Hz)	Absorption/ Absorción			*Dist=10m	L				S
									W	A							
HUP-O-4001Z418 LT	ZSI06KQE-TFP	2	7.02	14.0	1x400	3101	4	1~220	160	0.73	52	1/2"	3/4"	65	6.22	4	
HUP-O-4001Z418 LT	ZSI08KQE-TFP	2.5	7.02	14.0	1x400	3101	4	1~220	160	0.73	52	1/2"	3/4"	65	6.62	4	
HUP-O-4001Z418 LT	ZSI09KQE-TFP	3	7.02	14.0	1x400	3101	4	1~220	160	0.73	52	1/2"	3/4"	67	7.43	4	
HUP-O-4001Z418 LT	ZSI11KQE-TFP	3.5	7.02	14.0	1x400	3101	4	1~220	160	0.73	55	1/2"	7/8"	71	8.23	4	
HUP-O-4001Z622 LT	ZSI14KQE-TFP	4.5	10.65	25.7	1x400	3046	4	1~220	160	0.73	57	1/2"	7/8"	72	9.93	6	
HUP-O-3502Z420 LT	ZSI15KQE-TFP	5	13.02	28.7	2x350	4793	4	1~220	260	1.16	57	1/2"	7/8"	80	12.57	6	
HUP-O-3502Z420 LT	ZSI18KQE-TFP	6	13.02	28.7	2x350	4793	4	1~220	260	1.16	58	1/2"	7/8"	84	14.86	8	
HUP-O-4002Z424 LT	ZSI21KQE-TFP	7	18.12	34.5	2x400	6368	4	1~220	320	1.46	59	1/2"	7/8"	110	16.06	8	

The noise levels refer to the average value recored during 24h of daily functioning with fan motors controlled speed, standard housing sound absorption and compressor jacket (optional items). Alternative conditions may produce different results. /

Los niveles de ruido se refieren al valor promedio registrado durante 24 horas de funcionamiento con ventiladores, velocidad controlada, absorción de sonido con gabinete estándar y chaqueta para compresor (items opcionales). Las condiciones alternativas pueden producir diferentes resultados.

MOC: Max Operating Current.

MOC: Corriente máxima de funcionamiento.

Refrigeration capacity/ Capacidad de refrigeración

LBP	Compressor		Performance/ Rendimiento (kW)				
	Model/ Modelo	Hp	Evaporating Temperature/ Temperatura de evaporación (°C)				
			-10°C	-15°C	-20°C	-25°C	-30°C
HUP-O-4001Z418 LT	ZSI06KQE-TFP	2	2.79	2.22	1.75	1.36	1.03
HUP-O-4001Z418 LT	ZSI08KQE-TFP	2.5	3.39	2.72	2.17	1.71	1.35
HUP-O-4001Z418 LT	ZSI09KQE-TFP	3	3.75	3.03	2.41	1.87	1.40
HUP-O-4001Z418 LT	ZSI11KQE-TFP	3.5	4.86	3.94	3.18	2.52	1.92
HUP-O-4001Z622 LT	ZSI14KQE-TFP	4.5	6.18	4.96	3.95	3.11	2.42
HUP-O-3502Z420 LT	ZSI15KQE-TFP	5	6.98	5.70	4.62	3.67	2.80
HUP-O-3502Z420 LT	ZSI18KQE-TFP	6	8.48	6.88	5.54	4.42	3.47
HUP-O-4002Z424 LT	ZSI21KQE-TFP	7	9.50	7.70	6.19	4.93	3.89

Test condition: Ambient temperature: 35°C, Condensing temperature: 50°C /
Condiciones de prueba: temperatura ambiente: 35°C, temperatura de condensación: 50°C

R448A/R449A

Electric data/ Datos eléctricos



LBP	Compressor/ Compresor		Condenser/ Condensador		Axial Fan Motor/ Ventilador con motor axial						Noise/ ruido	Pipe Fit- tings/ Tuberías		N.W./Peso Neto	*MOC	Liquid Receiver Volume	
	Model/ Modelo	Hp	Capacity/ Capacidad Δ T=15K	Surface/ Superficie	N°xØ	m³/h	Poles	Voltage/Voltaje (V/50Hz)	Absorption/ Absorción			*Dist=10m	L				S
									W	A							
HUP-O-4001Z418 LT	ZF06KQE-TFD	2	7.02	14.0	1x400	3101	4	1~220	160	0.73	52	1/2"	3/4"	65	5.73	4	
HUP-O-4001Z418 LT	ZF08KQE-TFD	2.5	7.02	14.0	1x400	3101	4	1~220	160	0.73	52	1/2"	3/4"	65	6.73	4	
HUP-O-4001Z418 LT	ZF09KQE-TFD	3	7.02	14.0	1x400	3101	4	1~220	160	0.73	52	1/2"	3/4"	67	6.73	4	
HUP-O-4001Z418 LT	ZF11KQE-TFD	3.5	7.02	14.0	1x400	3101	4	1~220	160	0.73	55	1/2"	7/8"	71	6.73	4	
HUP-O-4001Z622 LT	ZF13KQE-TFD	4	10.65	25.7	1x400	3046	4	1~220	160	0.73	57	1/2"	7/8"	72	8.73	6	
HUP-O-3502Z420 LT	ZF15KQE-TFD	5	13.02	28.7	2x350	4793	4	1~220	260	1.16	57	1/2"	7/8"	80	11.16	6	
HUP-O-3502Z420 LT	ZF18KQE-TFD	6	13.02	28.7	2x350	4793	4	1~220	260	1.16	58	1/2"	7/8"	84	13.66	8	
HUP-O-4002Z426 LT	ZF25KQE-TFD	7.5	21.00	44.8	2x400	6963	4	1~220	320	1.46	59	1/2"	7/8"	109	15.16	8	

The noise levels refer to the average value recored during 24h of daily functioning with fan motors controlled speed, standard housing sound absorption and compressor jacket (optional items). Alternative conditions may produce different results. /

Los niveles de ruido se refieren al valor promedio registrado durante 24 horas de funcionamiento con ventiladores, velocidad controlada, absorción de sonido con gabinete estándar y chaqueta para compresor (items opcionales). Las condiciones alternativas pueden producir diferentes resultados.

MOC: Max Operating Current.

MOC: Corriente máxima de funcionamiento.

Refrigeration capacity/ Capacidad de refrigeración

LBP	Compressor		Performance/ Rendimiento (kW)				
	Model/ Modelo	Hp	Evaporating Temperature/ Temperatura de evaporación (°C)				
			-10°C	-15°C	-20°C	-25°C	-30°C
HUP-O-4001Z418 LT	ZF06KQE-TFD	2	3.27	2.69	2.19	1.76	1.41
HUP-O-4001Z418 LT	ZF08KQE-TFD	2.5	4.04	3.33	2.72	2.19	1.75
HUP-O-4001Z418 LT	ZF09KQE-TFD	3	4.46	3.67	3.00	2.43	1.94
HUP-O-4001Z418 LT	ZF11KQE-TFD	3.5	5.53	4.56	3.73	3.02	2.43
HUP-O-4001Z622 LT	ZF13KQE-TFD	4	6.56	5.30	4.29	3.46	2.76
HUP-O-3502Z420 LT	ZF15KQE-TFD	5	8.01	6.47	5.24	4.24	3.41
HUP-O-3502Z420 LT	ZF18KQE-TFD	6	9.59	7.76	6.30	5.13	4.13
HUP-O-4002Z426 LT	ZF25KQE-TFD	7.5	12.05	9.90	8.06	6.48	5.14

Test condition: Ambient temperature: 35°C, Condensing temperature: 50°C /
Condiciones de prueba: temperatura ambiente: 35°C, temperatura de condensación: 50°C

R448A/R449A

Electric data/ Datos eléctricos



HMBP	Compressor/ Compresor		Condenser/ Condensador		Axial Fan Motor/ Ventilador con motor axial						Noise/ ruido	Pipe Fit- tings/ Tuberías		N.W./Peso Neto	*MOC	Liquid Receiver Volume	
	Model/ Modelo	Hp	Capacity/ Capacidad Δ T=15K	Surface/ Superficie	N°xØ	m³/h	Poles	Voltage/Voltaje (V/50Hz)	Absorption/ Absorción			*Dist=10m	L				S
									W	A							
HUP-O-3501Z416 MS	CAJ4519Z	1 3/4	5.59	10.4	1x350	2219	4	1~220	130	0.58	49	3/8"	5/8"	55	15.98	2	
HUP-O-3501Z416 MT	TAJ4519Z	1 3/4	5.59	10.4	1x350	2219	4	1~220	130	0.58	46	3/8"	5/8"	55	5.38	2	
HUP-O-4001Z418 MS	FH4524Z	2	7.02	14.0	1x400	3101	4	1~220	160	0.73	55	1/2"	5/8"	60	18.83	4	
HUP-O-4001Z418 MT	TFH4524Z	2	7.02	14.0	1x400	3101	4	1~220	160	0.73	55	1/2"	5/8"	60	7.03	4	
HUP-O-4001Z518 MT	TFH4531Z	2 3/4	8.40	17.5	1x400	2914	4	1~220	160	0.73	56	1/2"	7/8"	68	8.93	4	
HUP-O-3502Z420 MT	TFH4540Z	3.5	13.02	28.7	2x350	4793	4	1~220	260	1.16	59	1/2"	7/8"	93	10.36	4	
HUP-O-3502Z420 MT	TAG4546Z	4	13.02	28.7	2x350	4793	4	1~220	260	1.16	63	1/2"	7/8"	93	12.56	6	
HUP-O-3502Z420 MT	TAG4561Z	5	21.00	44.8	2x400	6963	4	1~220	320	1.46	64	1/2"	7/8"	113	15.46	6	
HUP-O-4002Z424 MT	TAG4568Z	6	21.00	44.8	2x400	6963	4	1~220	320	1.46	64	1/2"	7/8"	115	16.66	8	
HUP-O-4002Z424 MT	TAG4573Z	7	31.24	73.6	2x500	11299	4	1~220	700	3.10	63	1/2"	7/8"	132	21.10	8	

The noise levels refer to the average value recored during 24h of daily functioning with fan motors controlled speed, standard housing sound absorption and compressor jacket (optional items). Alternative conditions may produce different results. /

Los niveles de ruido se refieren al valor promedio registrado durante 24 horas de funcionamiento con ventiladores, velocidad controlada, absorción de sonido con gabinete estándar y chaqueta para compresor (items opcionales). Las condiciones alternativas pueden producir diferentes resultados.

MOC: Max Operating Current.

MOC: Corriente máxima de funcionamiento.

Refrigeration capacity/ Capacidad de refrigeración

HMBP	Compressor		Performance/ Rendimiento (kW)				
	Model/ Modelo	Hp	Evaporating Temperature/ Temperatura de evaporación (°C)				
			+5°C	0°C	-5°C	-10°C	-15°C
HUP-O-3501Z416 MS	CAJ4519Z	1 3/4	4.07	3.27	2.60	2.02	1.53
HUP-O-3501Z416 MT	TAJ4519Z	1 3/4	3.97	3.21	2.56	2.01	1.53
HUP-O-4001Z418 MS	FH4524Z	2	4.87	3.84	2.97	2.24	1.61
HUP-O-4001Z418 MT	TFH4524Z	2	4.89	3.87	2.99	2.24	1.60
HUP-O-4001Z518 MT	TFH4531Z	2 3/4	6.19	4.93	3.85	2.93	2.15
HUP-O-3502Z420 MT	TFH4540Z	3.5	7.89	6.33	5.00	3.86	2.88
HUP-O-3502Z420 MT	TAG4546Z	4	9.23	7.11	5.37	3.94	2.77
HUP-O-3502Z420 MT	TAG4561Z	5	11.49	9.00	6.93	5.20	3.74
HUP-O-4002Z424 MT	TAG4568Z	6	13.49	10.66	8.29	6.30	4.63
HUP-O-4002Z424 MT	TAG4573Z	7	14.37	11.36	8.86	6.78	5.05

Test condition: Ambient temperature: 35°C, Condensing temperature: 50°C /
Condiciones de prueba: temperatura ambiente: 35°C, temperatura de condensación: 50°C

R448A/R449A

Electric data/ Datos eléctricos



LBP	Compressor/ Compresor		Condenser/ Condensador		Axial Fan Motor/ Ventilador con motor axial						Noise/ ruido	Pipe Fit- tings/ Tuberías		N.W./Peso Neto	*MOC	Liquid Receiver Volume	
	Model/ Modelo	Hp	Capacity/ Capacidad Δ T=15K	Surface/ Superficie	N°xØ	m³/h	Poles	Voltage/Voltaje (V/50Hz)	Absorption/ Absorción			*Dist=10m	L				S
									W	A							
HUP-O-3501Z416 LS	FH2480Z	2	5.59	10.4	1x350	2219	4	1~220	130	0.58	54	1/2"	5/8"	65	16.58	4	
HUP-O-3501Z416 LT	TFH2480Z	2	5.59	10.4	1x350	2219	4	1~220	130	0.58	52	1/2"	5/8"	65	5.38	4	
HUP-O-4001Z418 LT	TFH2511Z	3	7.02	14.0	1x400	3101	4	1~220	160	0.73	58	1/2"	5/8"	71	5.73	4	
HUP-O-4001Z418 LT	TAG2516Z	4	7.02	14.0	1x400	3101	4	1~220	160	0.73	55	5/8"	7/8"	75	10.54	6	
HUP-O-3502Z420 LT	TAG2522Z	6	13.02	28.7	2x350	4793	4	1~220	260	1.16	57	5/8"	1-1/8"	84	13.66	8	

The noise levels refer to the average value recored during 24h of daily functioning with fan motors controlled speed, standard housing sound absorption and compressor jacket (optional items). Alternative conditions may produce different results. /

Los niveles de ruido se refieren al valor promedio registrado durante 24 horas de funcionamiento con ventiladores, velocidad controlada, absorción de sonido con gabinete estándar y chaqueta para compresor (items opcionales). Las condiciones alternativas pueden producir diferentes resultados.

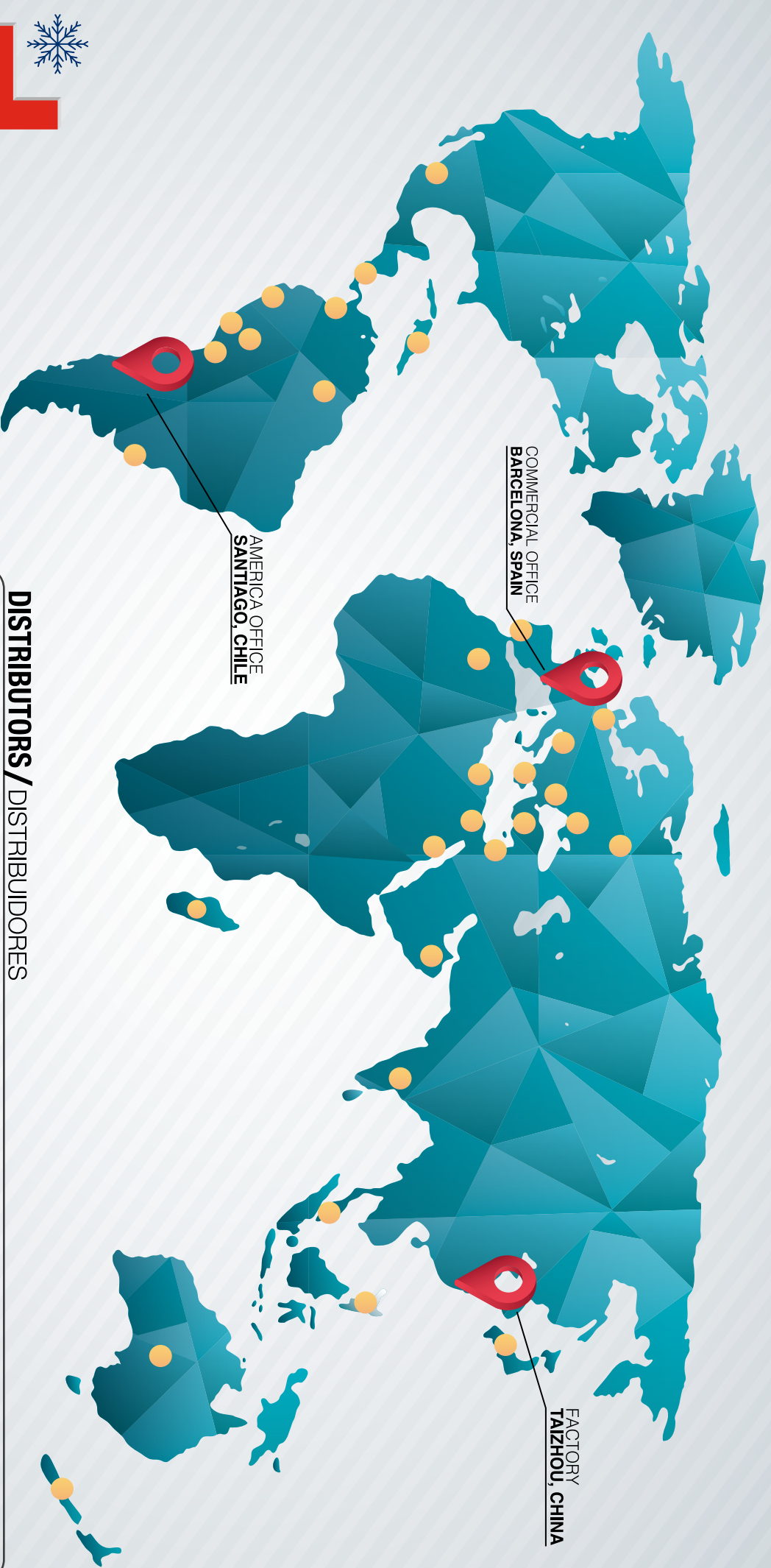
MOC: Max Operating Current.

MOC: Corriente máxima de funcionamiento.

Refrigeration capacity/ Capacidad de refrigeración

LBP	Compressor		Performance/ Rendimiento (kW)				
	Model/ Modelo	Hp	Evaporating Temperature/ Temperatura de evaporación (°C)				
			-10°C	-15°C	-20°C	-25°C	-30°C
HUP-O-3501Z416 LS	FH2480Z	2	2.96	2.29	1.72	1.25	0.84
HUP-O-3501Z416 LT	TFH2480Z	2	2.84	2.22	1.69	1.25	0.87
HUP-O-4001Z418 LT	TFH2511Z	3	4.09	3.12	2.33	1.68	1.16
HUP-O-4001Z418 LT	TAG2516Z	4	5.95	4.55	3.39	2.44	1.69
HUP-O-3502Z420 LT	TAG2522Z	6	7.33	5.57	4.14	3.00	2.08

Test condition: Ambient temperature: 35°C, Condensing temperature: 50°C /
Condiciones de prueba: temperatura ambiente: 35°C, temperatura de condensación: 50°C



Hispania



Factory / Fábrica

Taizhou Hispania Refrigeration Equipment Co., Ltd.

B-10 Taizhou Economic Zone, Jiangsu, China

Tel. +86 523 80805001

Fax. +86 523 80805666

Jackie@hispaniacorp.com

www.hispaniacorp.com

DISTRIBUTORS / DISTRIBUIDORES

- | | | | | |
|-------------------|---------------|----------------|---------------|------------------|
| • Israel | • New Zealand | • Panama | • Gabon | • Singapore |
| • China | • Algeria | • Bulgaria | • El Salvador | • Madagascar |
| • Chile | • Ukraine | • India | • Lebanon | • Dubai |
| • Spain | • Malaysia | • Ecuador | • Turkey | • Uzbekistan |
| • Colombia | • Poland | • USA | • Dominican | • Costa Rica |
| • Australia | • Peru | • Yemen | • Argentina | • Philippines |
| • Mexico | • Uruguay | • France | • Syria | • Honduras |
| • Thailand | • Russia | • Malta | • Italy | • Cyprus |
| • UK | • Hungary | • Saudi Arabia | • Venezuela | • Chinese Taiwan |
| • North Macedonia | | | | |